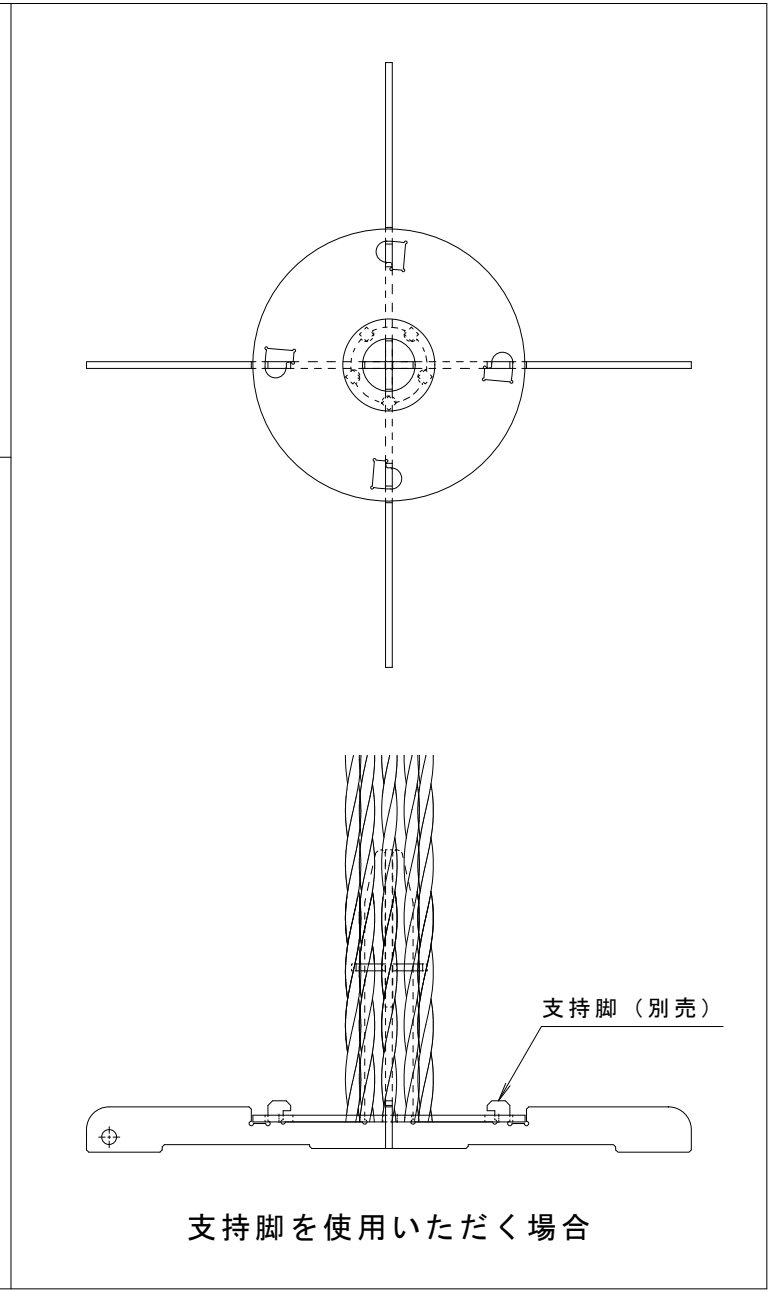
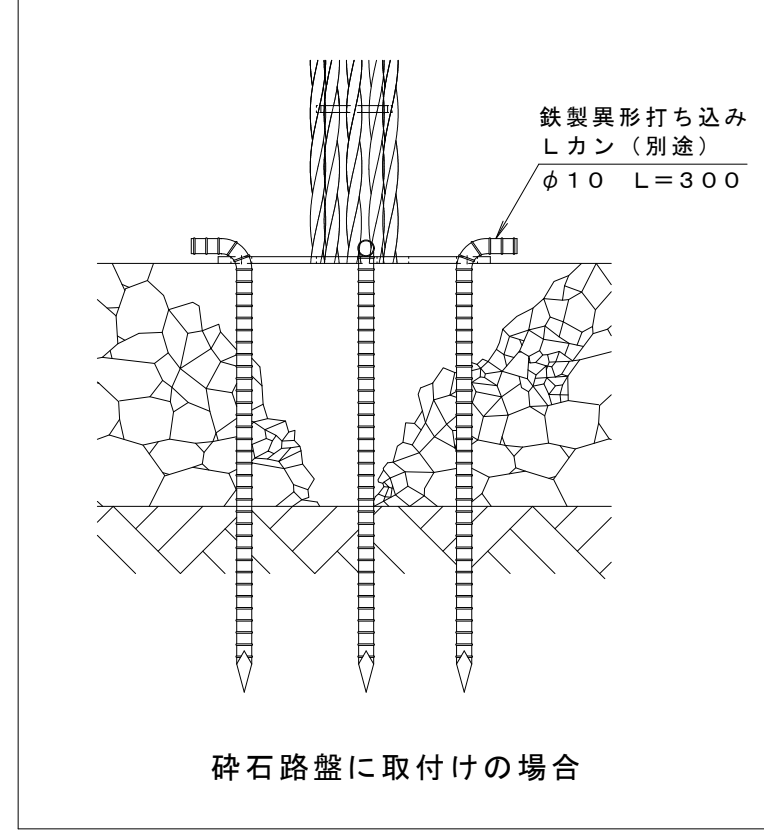
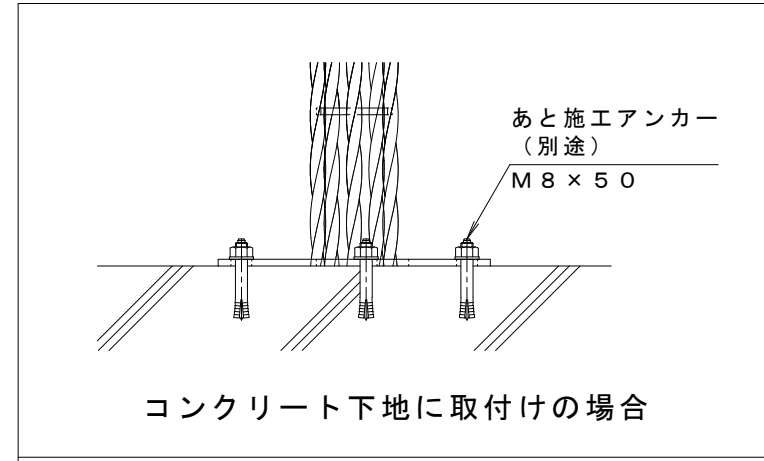


【納まり例】



質量 : 2.8kg / 本
 本体色は、白、黒、茶です。
 ご注文の際にご指示ください。

訂 正	年・月・日	内	容	製	図	検	図	工事名称	製	図	検	図	作成年月日	カネソウ株式会社 縮尺 1:5 図番 3RU5081	
	・	・						図面名称	中西	絢	音	田	畑		純
	・	・						スチール製アレンジポスト ベースプレートタイプ ねじれ角棒タイプ RING 0685-TB-AR-WT (白), BK (黒), BN (茶)							