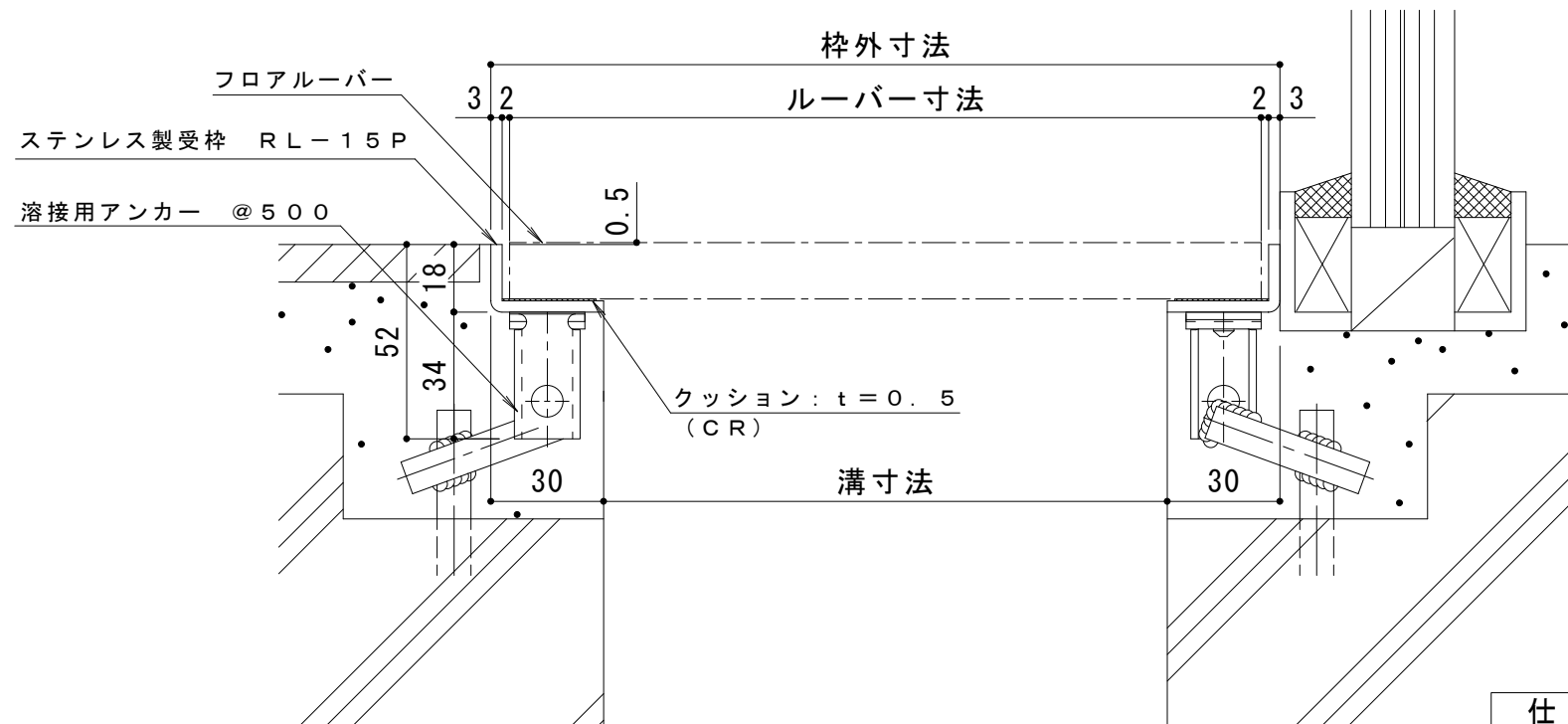


平面詳細図 S = 1 : 10



仕様

ステンレス製受枠 RL-15P  
 材質：ステンレス鋼板 t = 3.0 (SUS304)  
 定尺：2000  
 施工場所の状況に合わせて、  
 アンカーをプライヤー等で折り曲げてご使用ください。

\* ルーバー上面が床仕上げレベルより  
 0.5mm高くなります。

参考納まり図 S = 1 : 2

訂 正	年・月・日	内	容	製	図	検	図	工事名称	製	図	検	図	作成年月日	カネソウ株式会社 3RP146544
								図面名称 フロアルーバー ステンレス製受枠 RL-15P	中西 絢音	松崎 裕一			縮尺 1:10, 1:2	