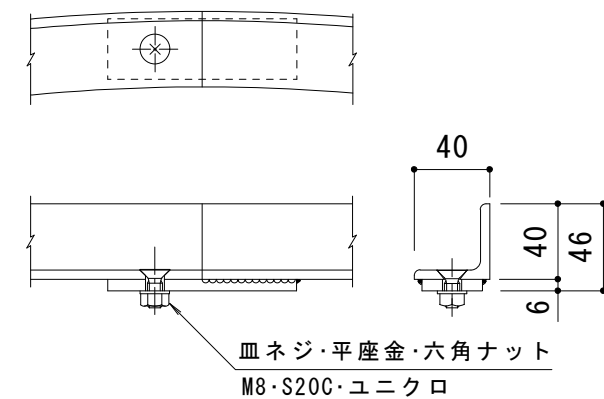


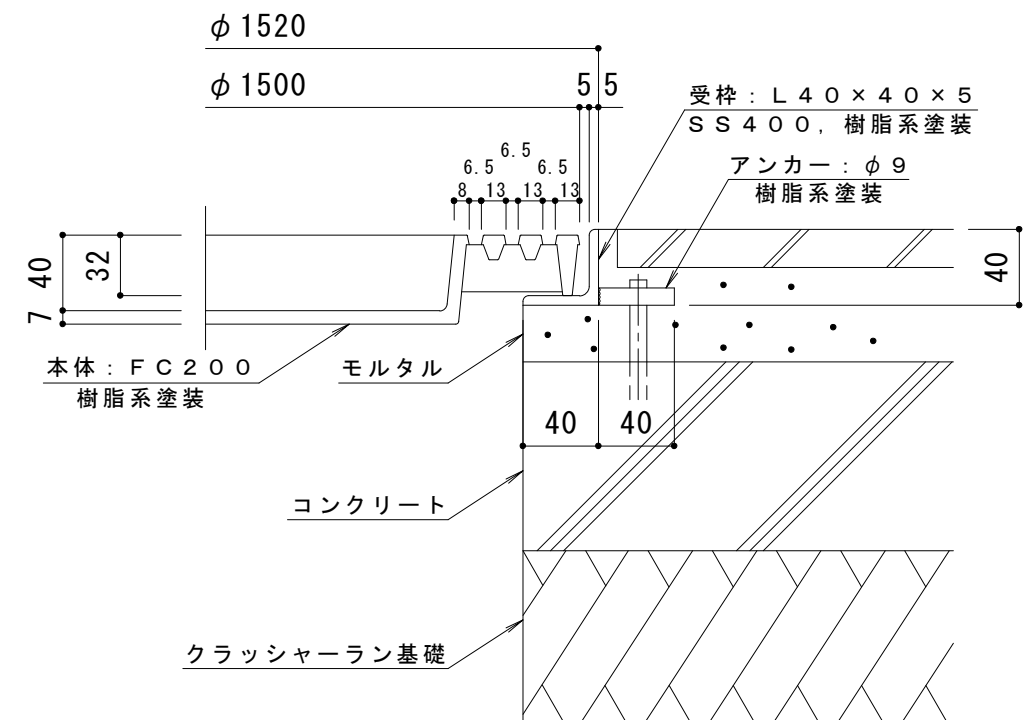
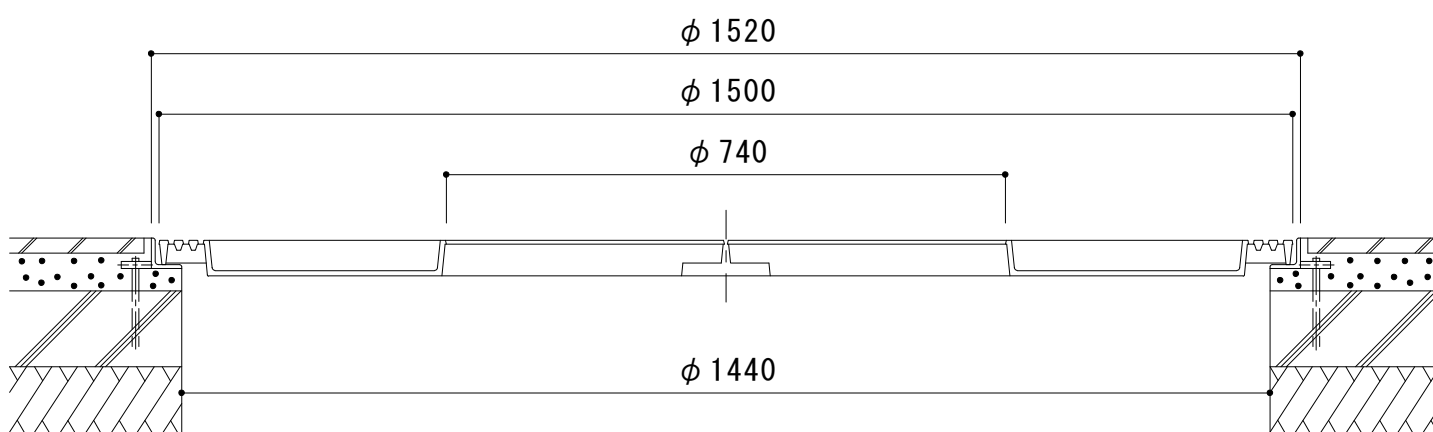
連結部詳細 S = 1 : 4

※本体は4分割です。



受枠接続部詳細 S = 1 : 4

※受枠は2分割です。



納まり詳細図 S = 1 : 4

訂 正	年・月・日	内	容	製図	検図	工事名称	製図	検図	作成年月日	カネノウ株式会社
	・					図面名称 丸型 充填タイプ (充填深さ40mm) ガーディングプレート RTC-1-1500×740 丸型用 タイル用 スチール製受枠 SR-1500	服部	星野	縮尺 1:10, 1:4	