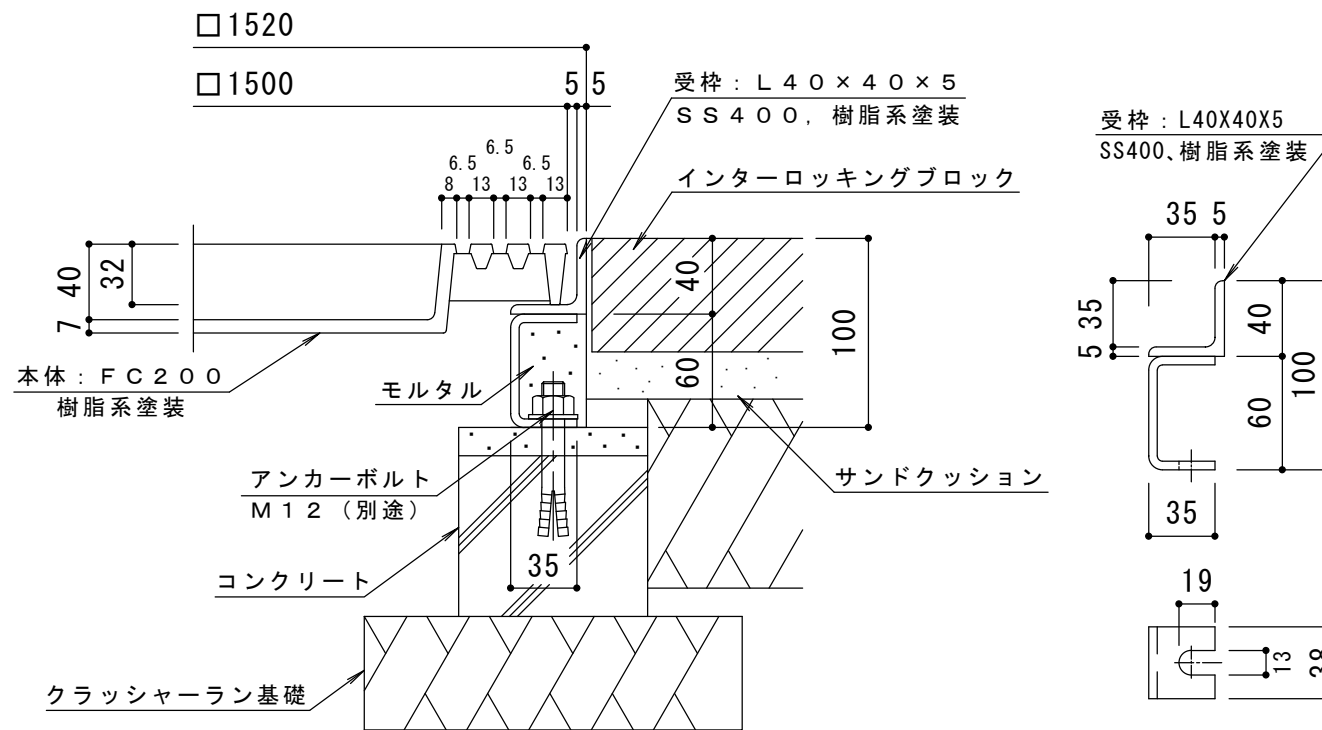


連結部詳細 S = 1 : 4

※本体は4分割です。

受枠接続部詳細 S = 1 : 4

※受枠は4分割です。



納まり詳細図 S = 1 : 4

受枠詳細図 S = 1 : 4

訂 正	年・月・日	内 容	製 図	検 図	工事名称	製 図	検 図	作成年月日	カネソウ株式会社 3RS11982
	・				図面名称 鑄鉄製 角型 充填タイプ (充填深さ40mm) ガーディングプレート RTK-1-1500x740 角型用 インターロッキングブロック用 スチール製受枠 SH-E-1500	服部	星野	縮尺 1:10, 1:4	