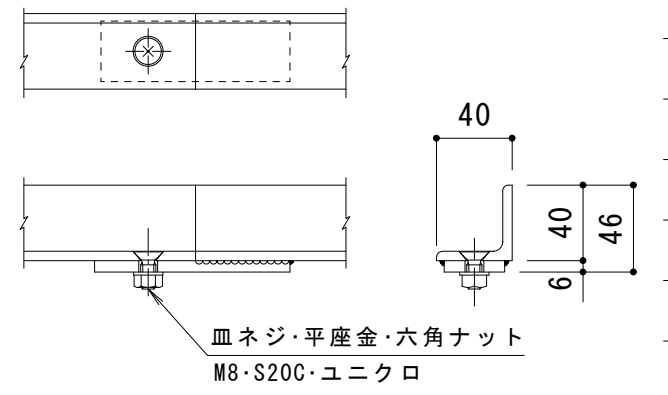
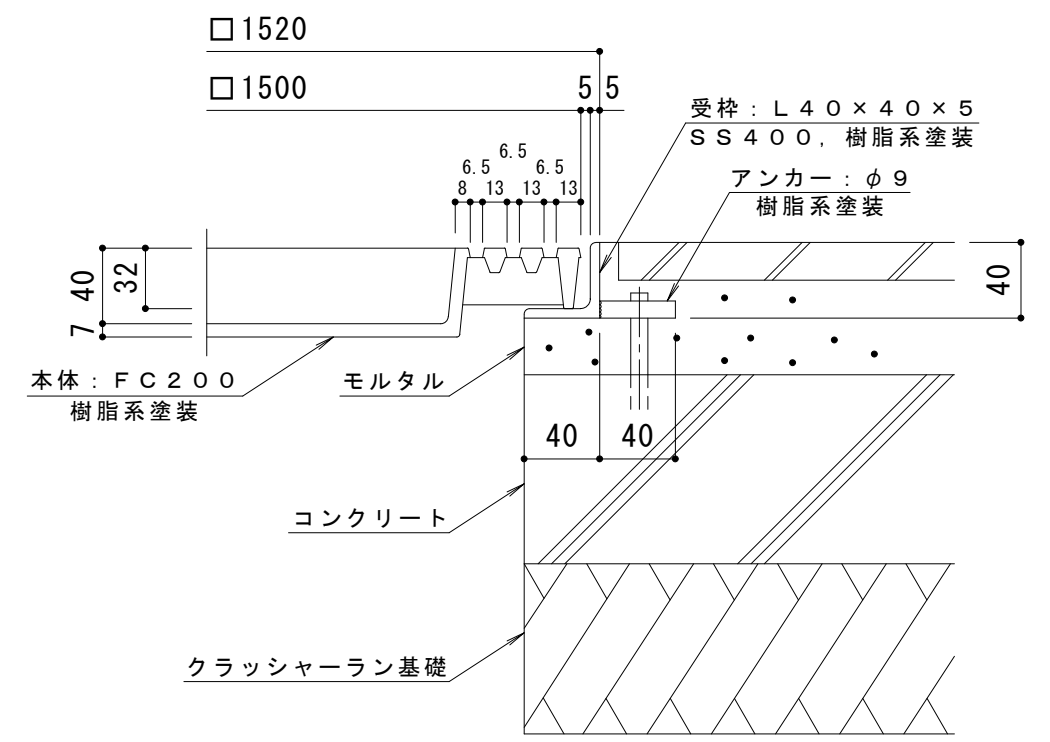


連結部詳細 S = 1 : 4
※本体は4分割です。



受枠接続部詳細 S = 1 : 4
※受枠は4分割です。



納まり詳細図 S = 1 : 4

訂 正	年・月・日	内	容	製	図	検	図	工事名称	製	図	検	図	作成年月日	カネソウ株式会社 3RS12209
	・	・	・	・	・	・	・	図面名称 鋳鉄製 角型 充填タイプ (充填深さ40mm) ガーデングレイト RTK-1-1500×740 角型用 タイル用 スチール製受枠 SS-1500	服部	星野	縮尺 1:10, 1:4	図番		