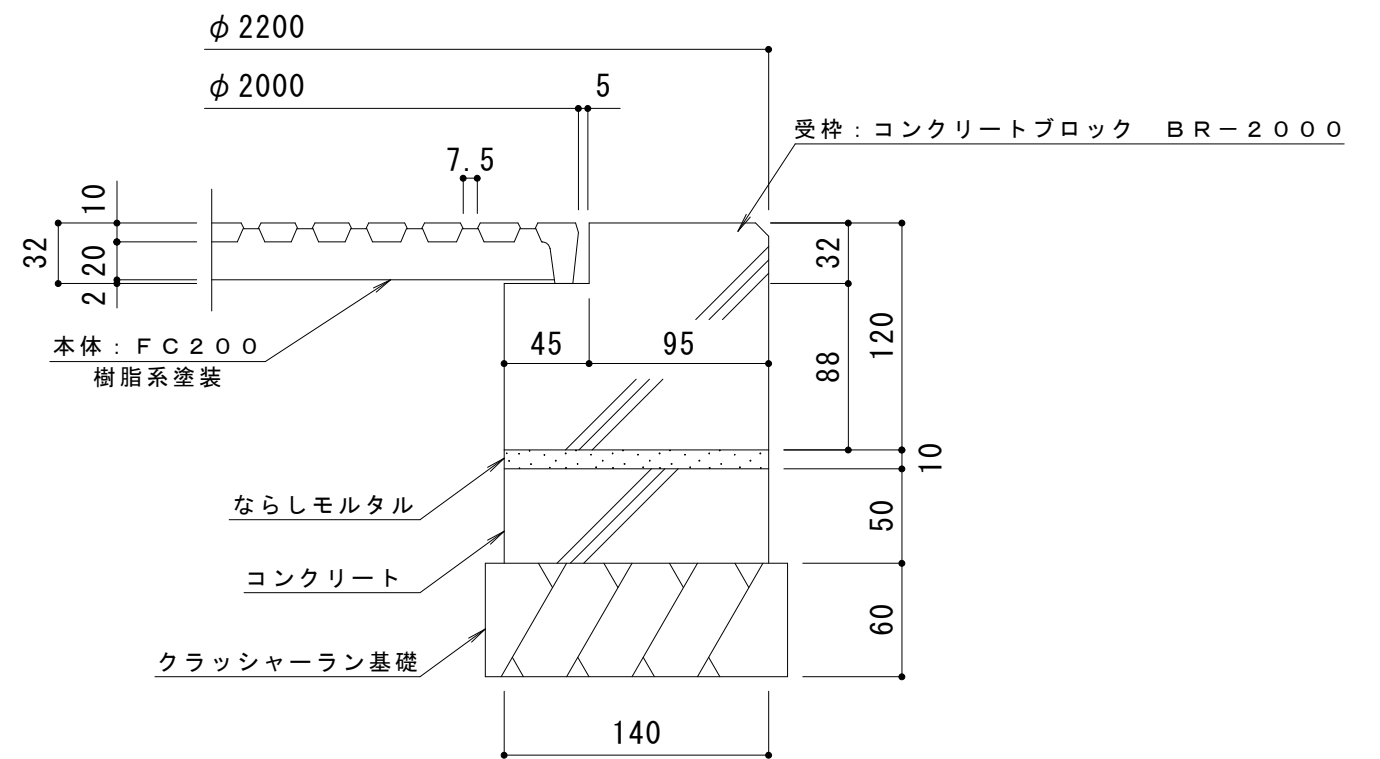


連結部詳細 S = 1 : 4



納まり詳細図 S = 1 : 4

訂 正	年・月・日	内	容	製	図	検	図	工事名称	製	図	検	図	作成年月日	カネソウ株式会社
	・	・	・	・	・	・	・	図面名称 丸型 細目タイプ(すきま7.5mm)ガーデングレート RVC-1-2000×1040 丸型用 コンクリートブロック BR-2000	服	部	星	野	縮尺 1:15, 1:4	