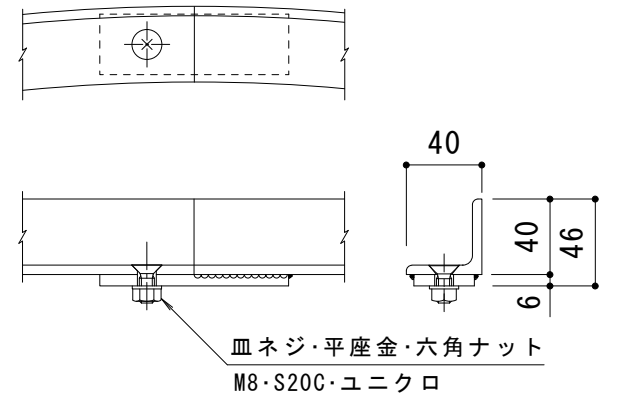


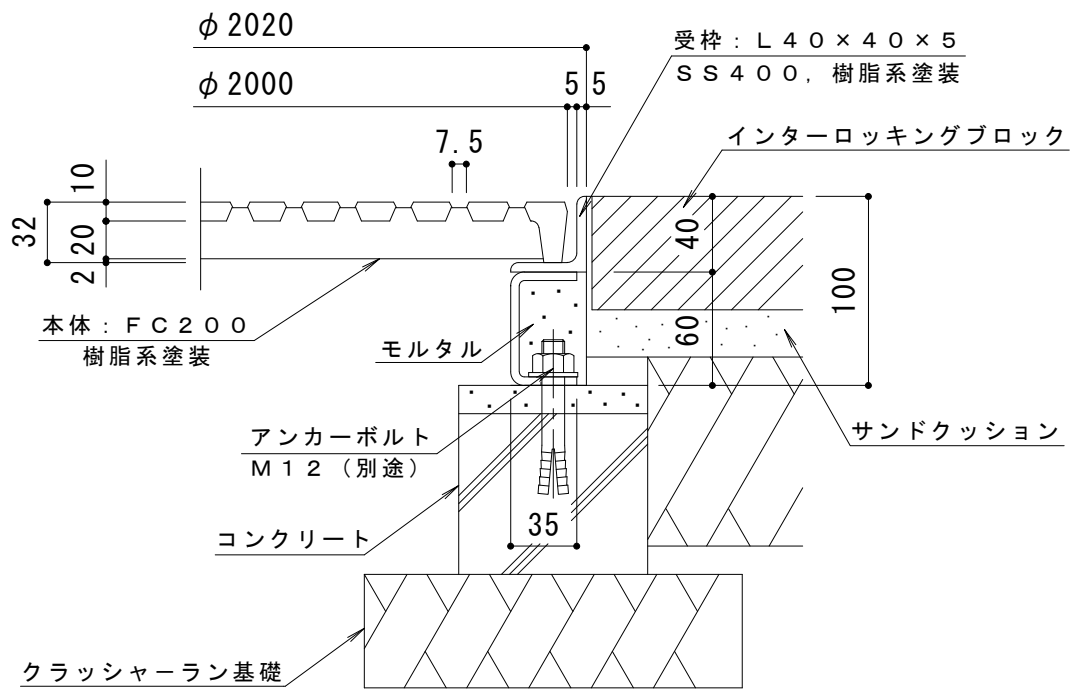
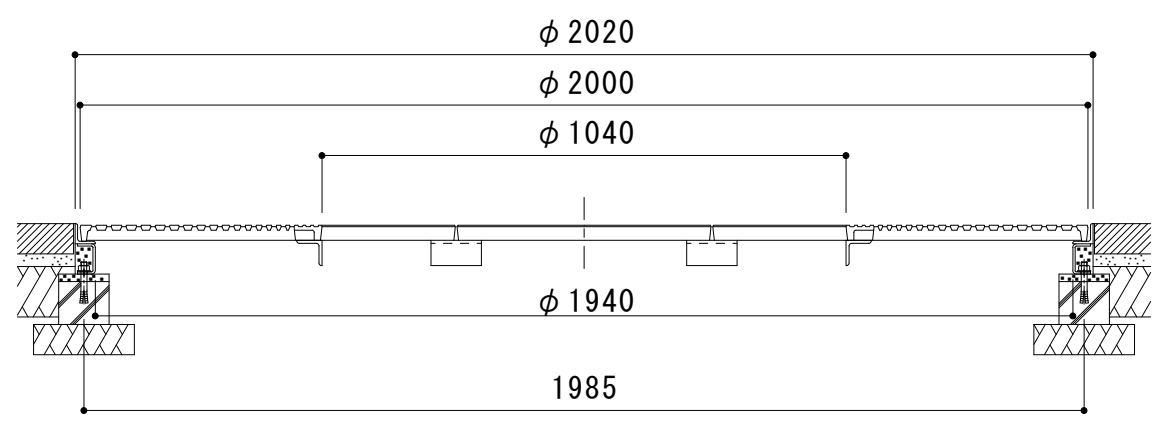
連結部詳細 S = 1 : 4

※本体は6分割です。



受枠接続部詳細 S = 1 : 4

※受枠は4分割です。



納まり詳細図 S = 1 : 4

受枠詳細図 S = 1 : 4

訂 正	年・月・日	内	容	製	図	検	図	工事名称	製	図	検	図	作成年月日	カネノウ株式会社 3RS12134
	・	・	・	・	・	・	・	図面名称 丸型 細目タイプ(すきま7.5mm)ガーデングレート RVC-1-2000×1040 丸型用 インターロッキングブロック用 スチール製受枠 RH-E-2000	服部	星野	縮尺	1:15, 1:4	図番	