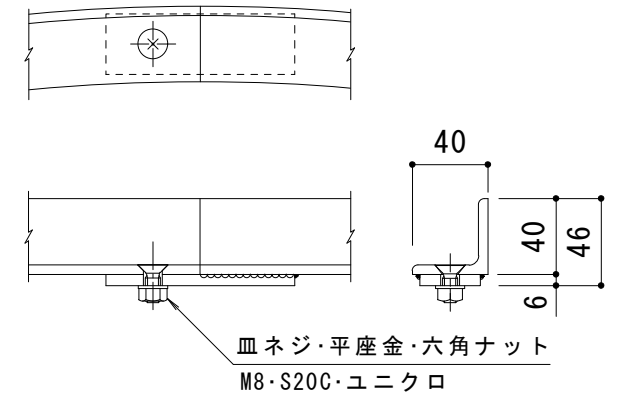


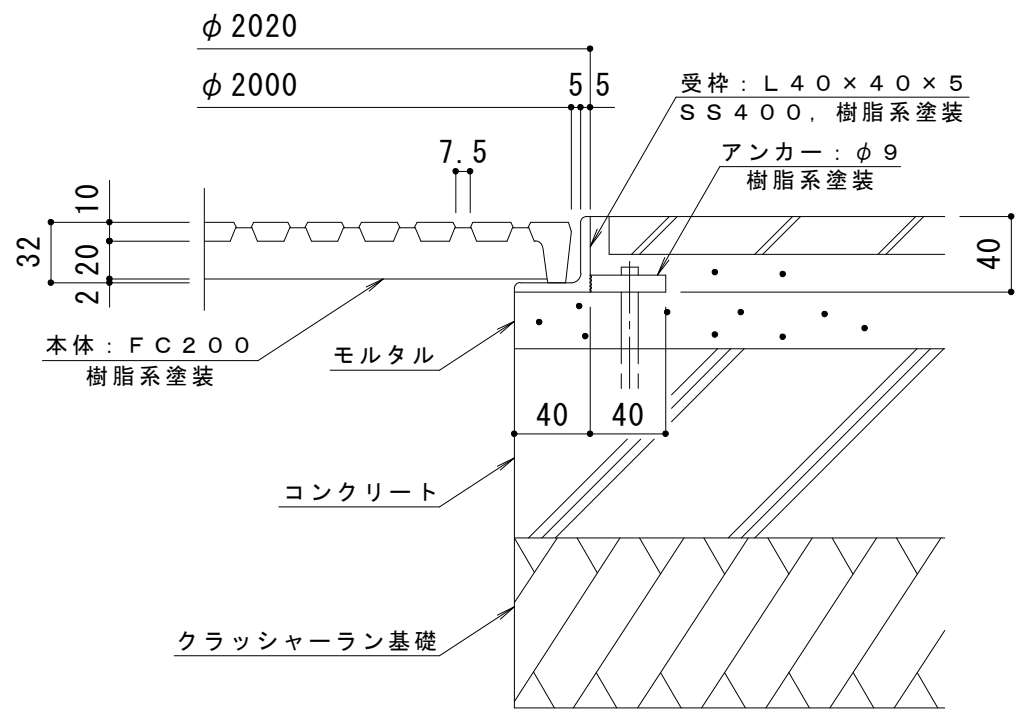
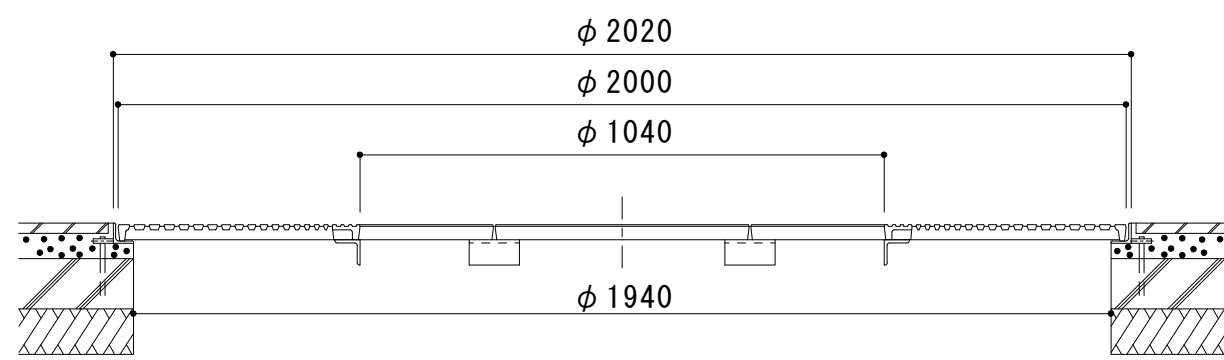
連結部詳細 S = 1 : 4

※本体は6分割です。



受枠接続部詳細 S = 1 : 4

※受枠は4分割です。



納まり詳細図 S = 1 : 4

訂 正	年・月・日	内 容	製 図	検 図	工事名称	製 図	検 図	作成年月日	カネソウ株式会社 3RS12133
	・				図面名称 丸型 細目タイプ(すきま7.5mm)ガーデングレイト RVC-1-2000×1040 丸型用 タイル用 スチール製受枠 SR-2000	服部	星野	縮尺 1:15, 1:4	