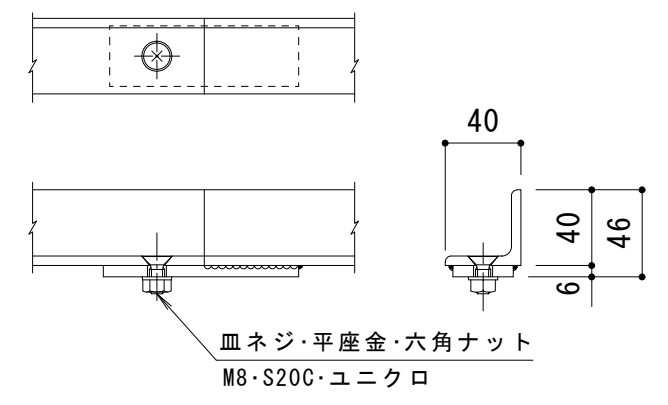


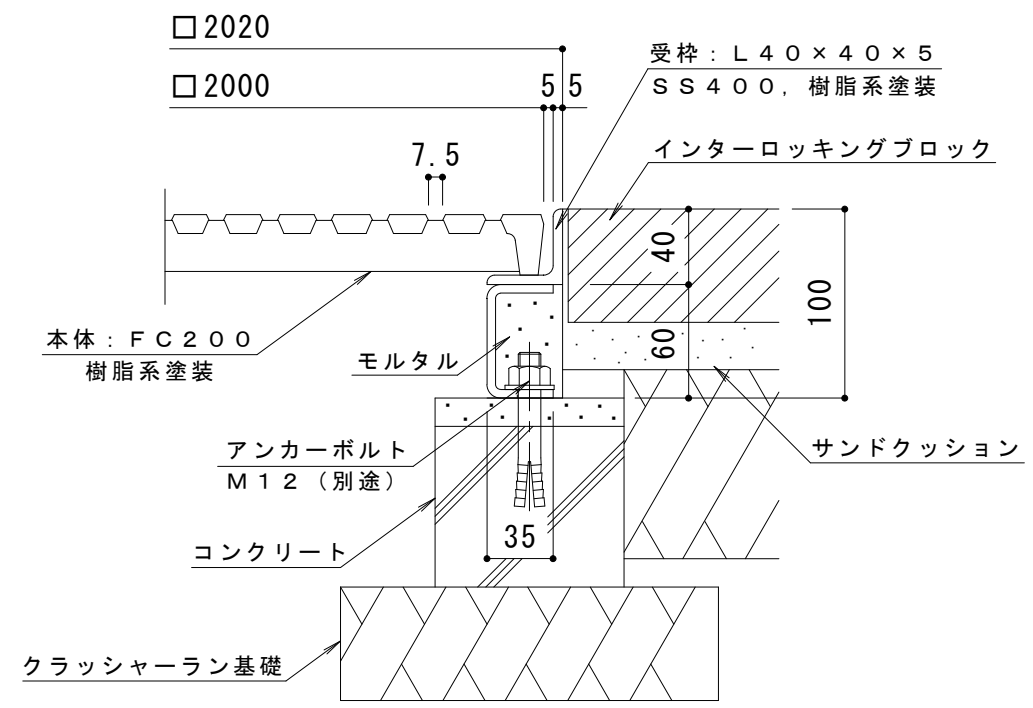
連結部詳細 S = 1 : 4

※本体は8分割です。

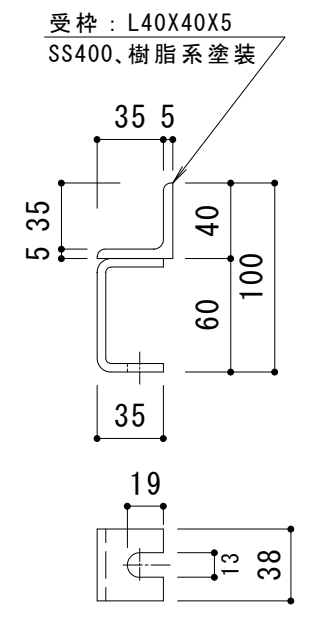


受枠接続部詳細 S = 1 : 4

※受枠は4分割です。



納まり詳細図 S = 1 : 4



受枠詳細図 S = 1 : 4

訂 正	年・月・日	内	容	製	図	検	図	工事名称	製	図	検	図	作成年月日	カネノウ株式会社 3RS12137
								図面名称 角型 細目タイプ (すきま7.5mm) ガーディングレート RVK-1-2000x1040 角型用インターロッキングブロック用 スチール製受枠 SH-E-2000	服部	星野		縮尺 1:15, 1:4	図番	