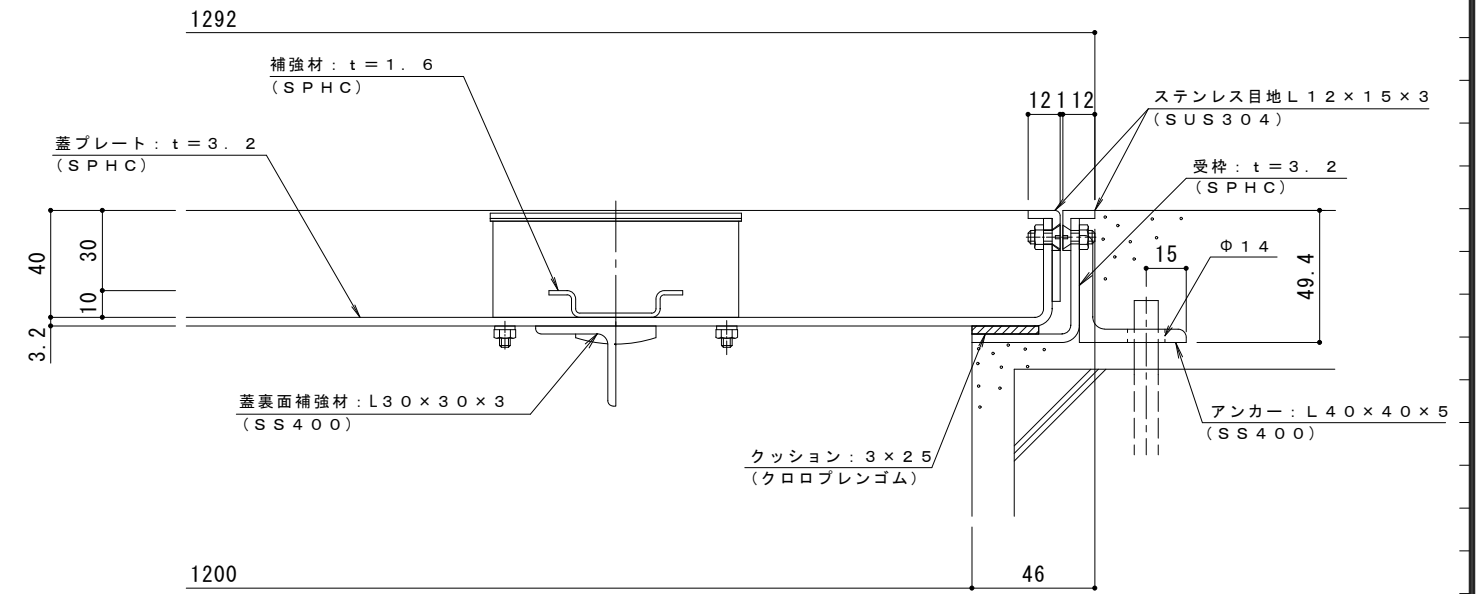
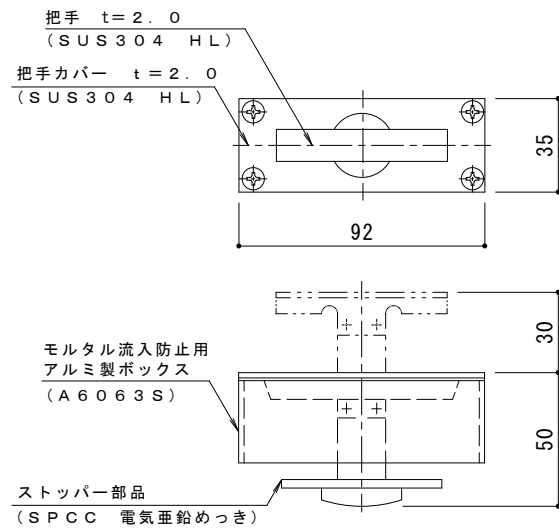


平面詳細図 S = 1 : 10

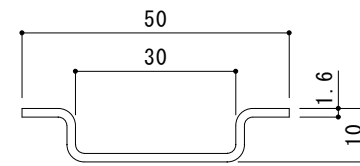


A-A断面詳細図 S = 1 : 2

表面処理：防錆塗装（但しパッキン/SUS材除く）



把手詳細図 S = 1 : 2



補強材詳細図 S = 1 : 1

強度性能	
強度	歩行用：建築基準法施工令 第85条 積載荷重
荷重	3,500N/m <sup>2</sup>
荷重条件	等分布荷重

訂	年・月・日	内	容	製	図	検	図	備	考	工事名称	製	図	検	図	作	成	年	月	日	カネノウ株式会社 2RH6429	
正	・									図面名称	小林瑞季	星野和彦			縮	尺			図		番
	・									フロアーハッチ モルタル充填用（充填深さ：30mm）屋内用 一般形 スチール製 ステンレス目地 大口径ハッチ S-1-600×1200					図	示					