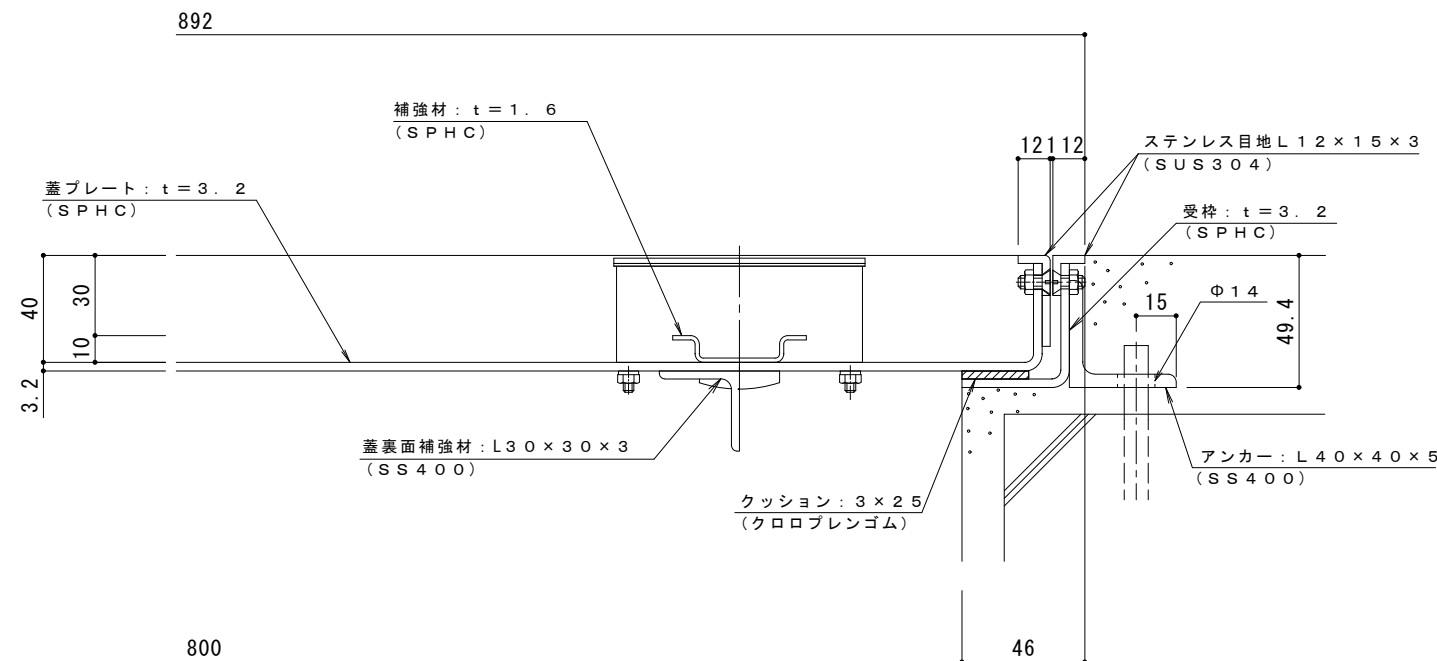
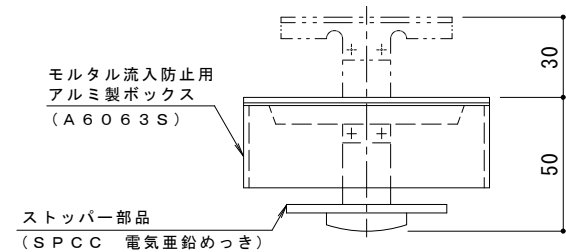
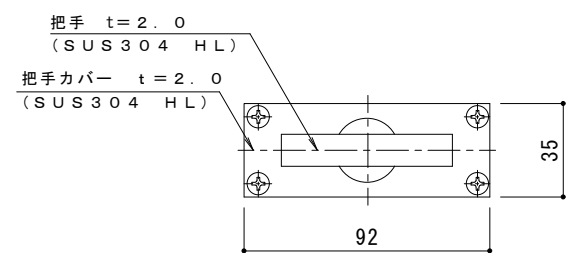


平面詳細図 S = 1 : 10

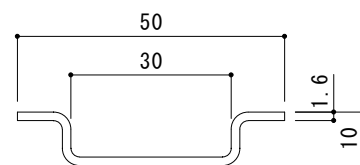


A-A断面詳細図 S = 1 : 2

表面処理：防錆塗装（但しパッキン/SUS材除く）



把手詳細図 S = 1 : 2



補強材詳細図 S = 1 : 1

強度性能	
強度	歩行用：建築基準法施工令 第85条 積載荷重
荷重	3,500N/m ²
荷重条件	等分布荷重

訂正	年・月・日	内容	製図	検図	備考
	・				
	・				
	・				

工事名称	フロアーハッチ モルタル充填用（充填深さ：30mm）屋内用 一般形
図面名称	スチール製 ステンレス目地 大口径ハッチ S-1-800

製図	小林瑞季
検図	星野和彦
作成年月日	
縮尺	図示

カネノウ株式会社	
2RH6426	