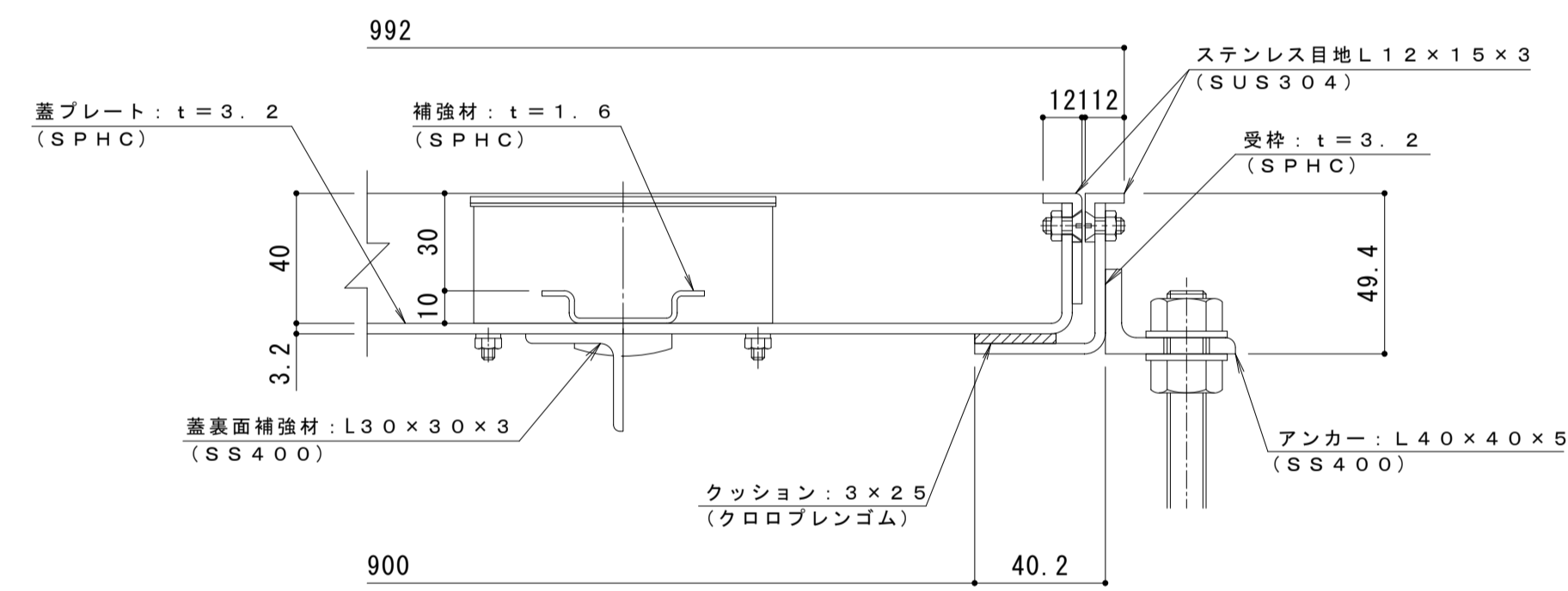


平面詳細図 S = 1 : 10



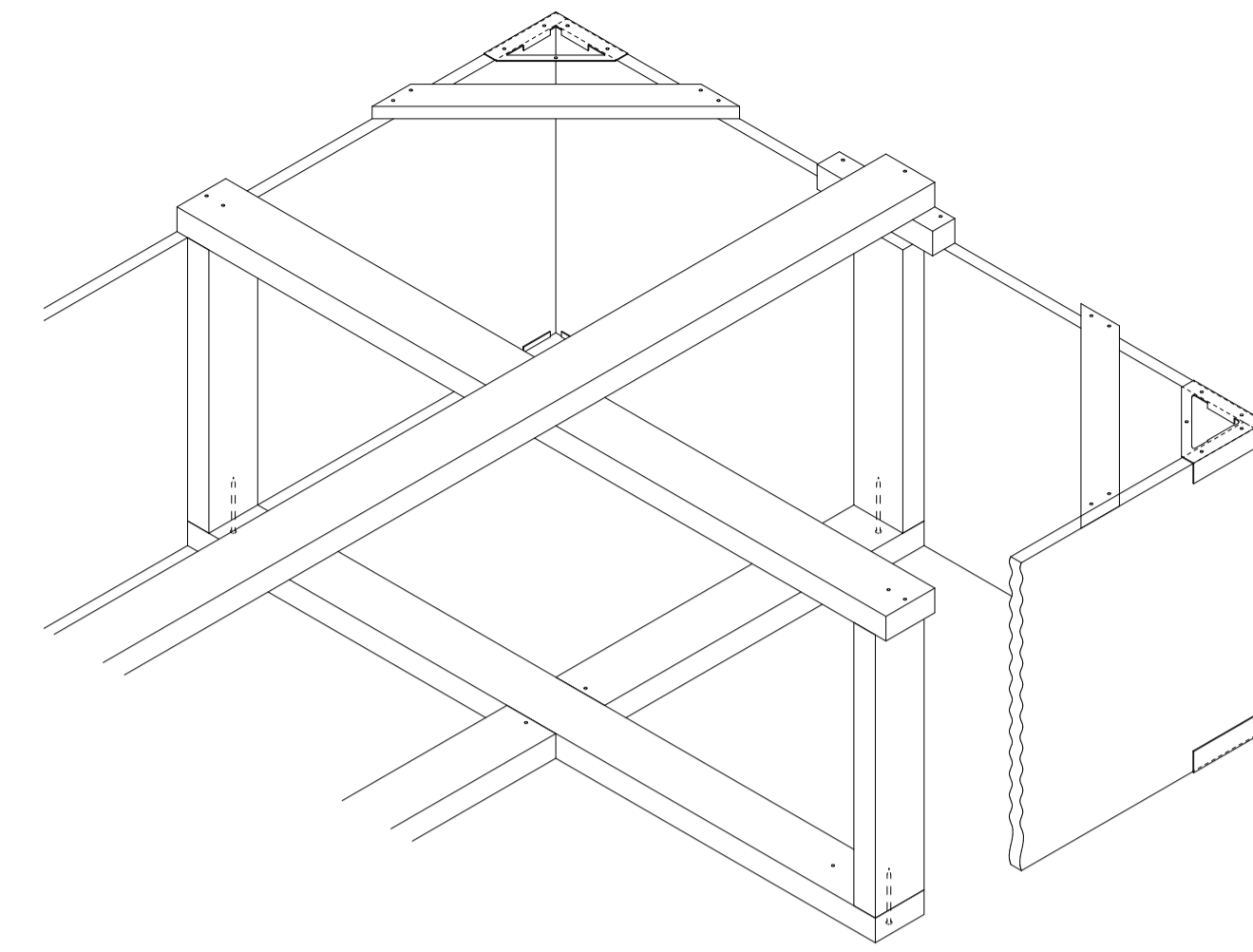
A-A断面詳細図 S = 1 : 2

表面処理：防錆塗装（但しパッキン/SUS材除く）

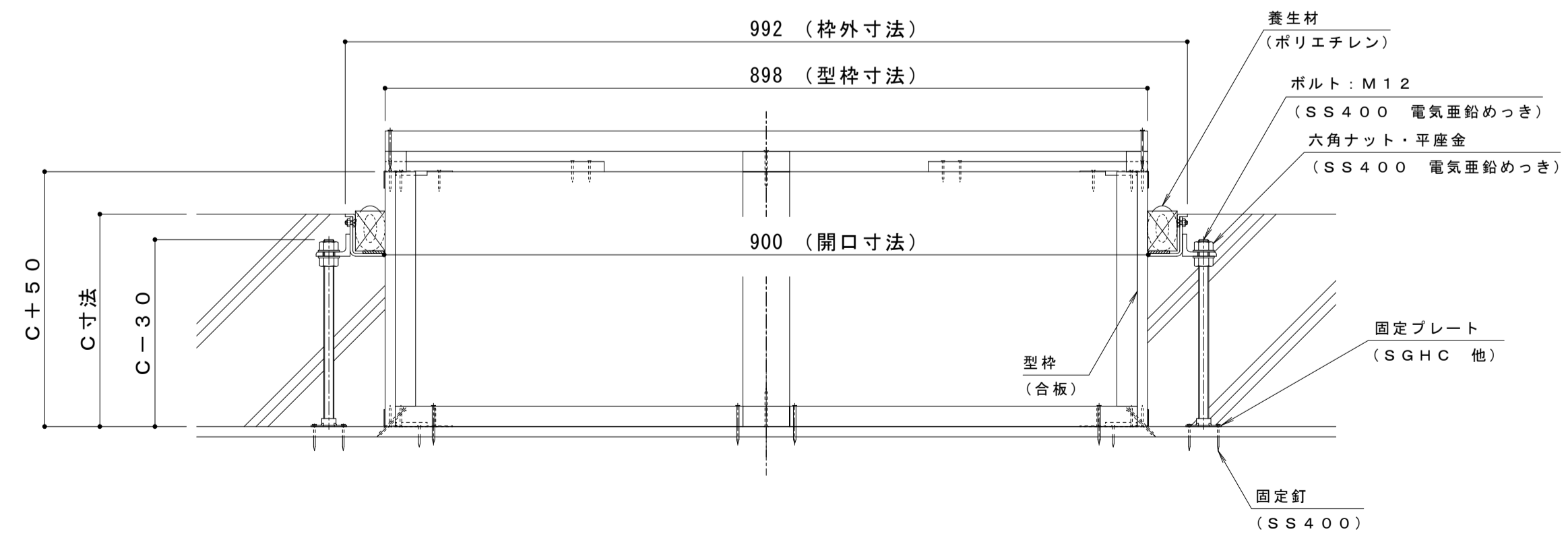
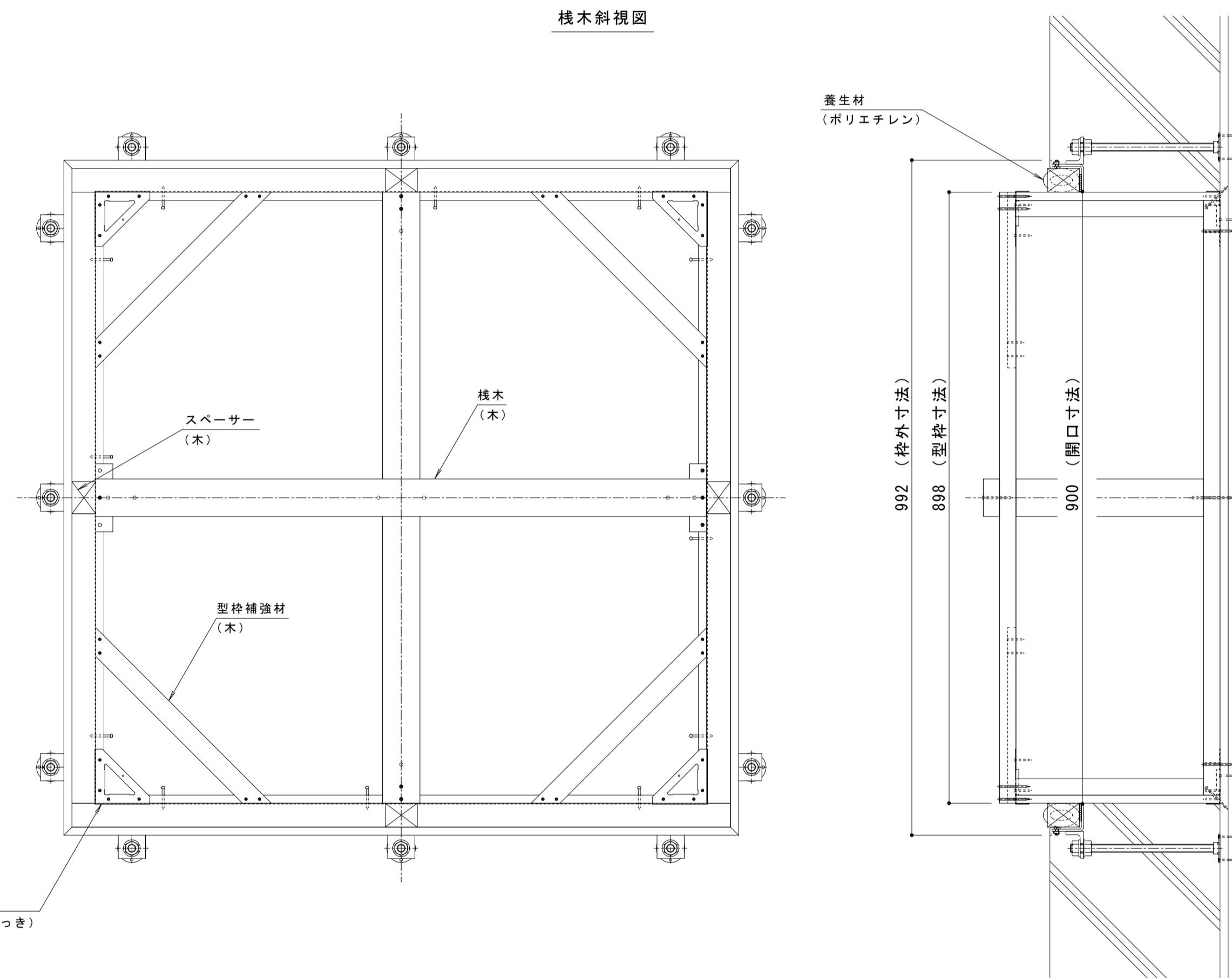
強度性能・質量	
強度	歩行用
主な設置場所	建物内、建物敷地内で車両の乗り入れが無く、人が通行する場所。
荷重	3,500N/m ²
許容応力	約235N/mm ²
許容たわみ量	L/300以下
質量	54kg/組
充填時の蓋質量	約62kg/枚

充填用（充填深さ：30mm）屋内用 一般形
スチール製 ステンレス目地 マシンハッチ S-1-900

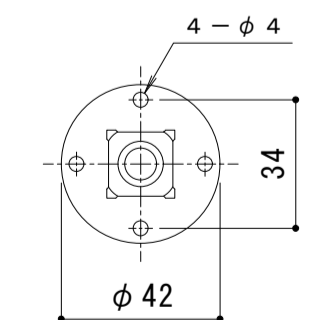
打込金具 納まり図 S=1:6



檣木斜視図



固定プレート平面図 S = 1 : 2



年・月・日	内容	製図	検図	年・月・日	内容	製図	検図	備考

工事名称	製図	検図	作成年月日	カネノウ株式会社
打込型 マシンハッチ S-1-900+RSV-18-900 C=	清田隼人	石川文和		
図面名称	縮尺	図番		1RH7462