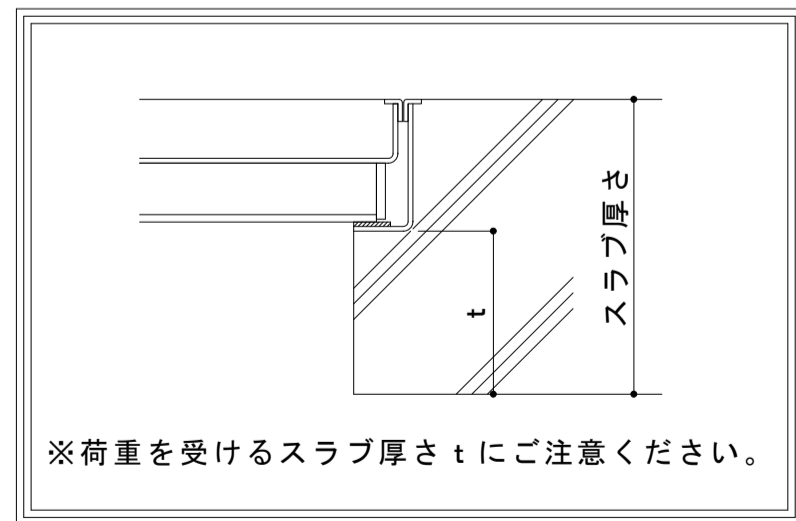


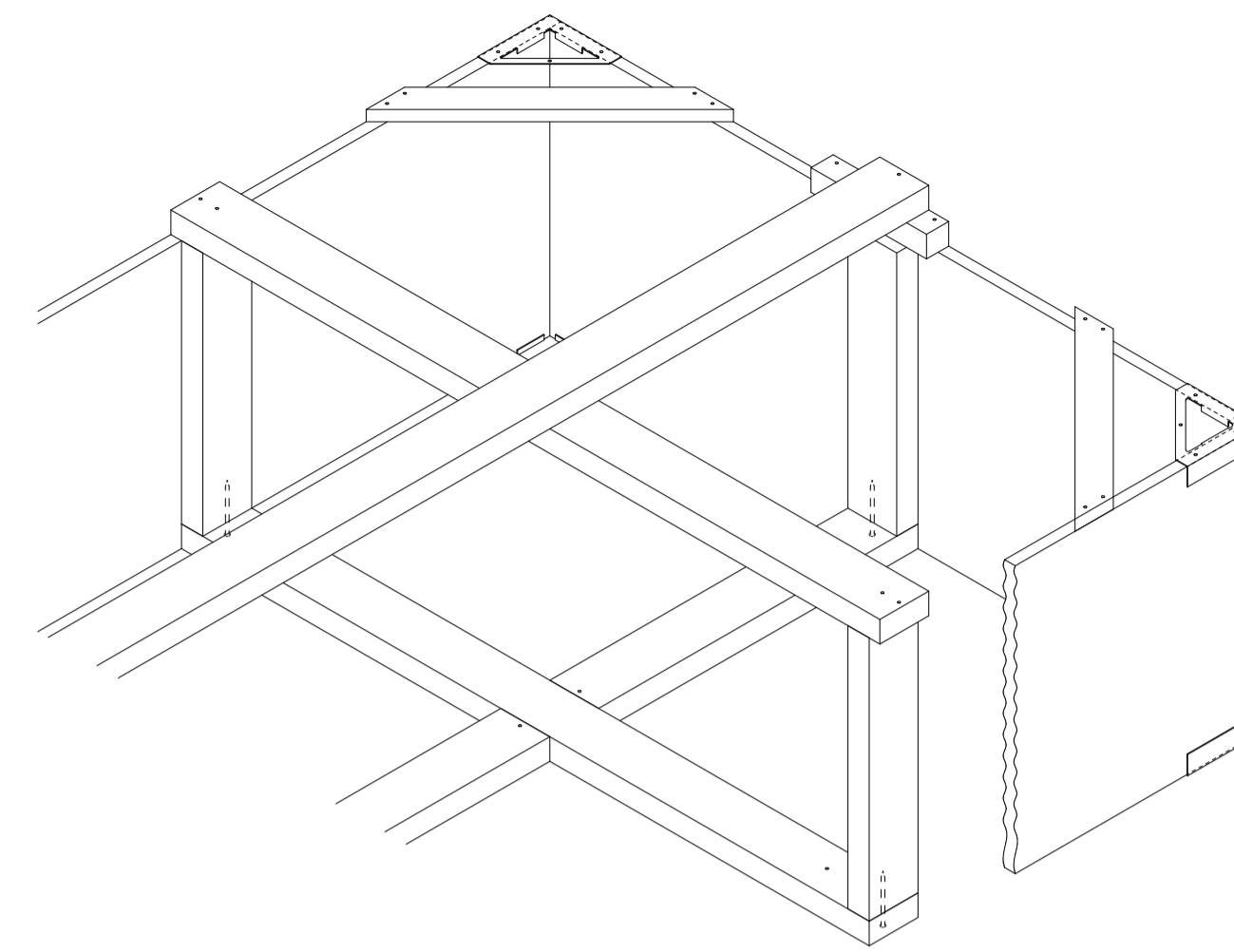
A-A断面詳細図 S=1:2  
表面処理: 下塗り+焼付塗装 (但し目地、把手、クッション材を除く)

強度性能・質量	
強度	T-14: 総重量14,000kgfまでの車両の乗り入れが可能
主な設置場所	車道以外で、車両が走行することはまれで、走行することがあっても一時的な通過などで低速で走行するような、車両が乗り入れる可能性のある建物内
後輪一輪重	54.9kN (5,600kgf)
衝撃係数	0
荷重条件	載荷板寸法: 200×500 mm
許容応力	約235N/mm <sup>2</sup>
質量	159kg/組
充填時の蓋質量	約81kg/枚

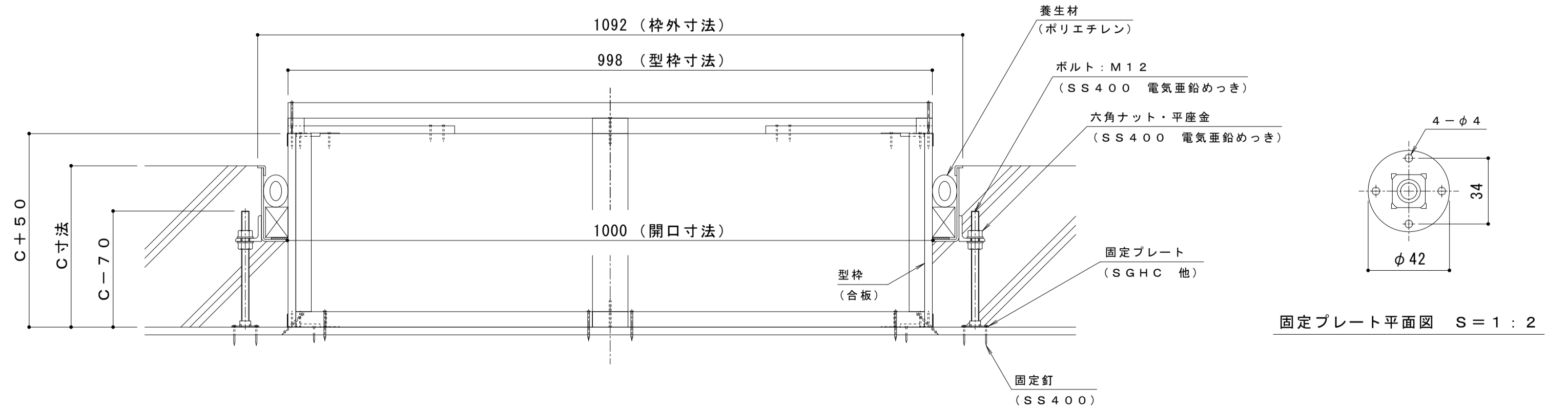
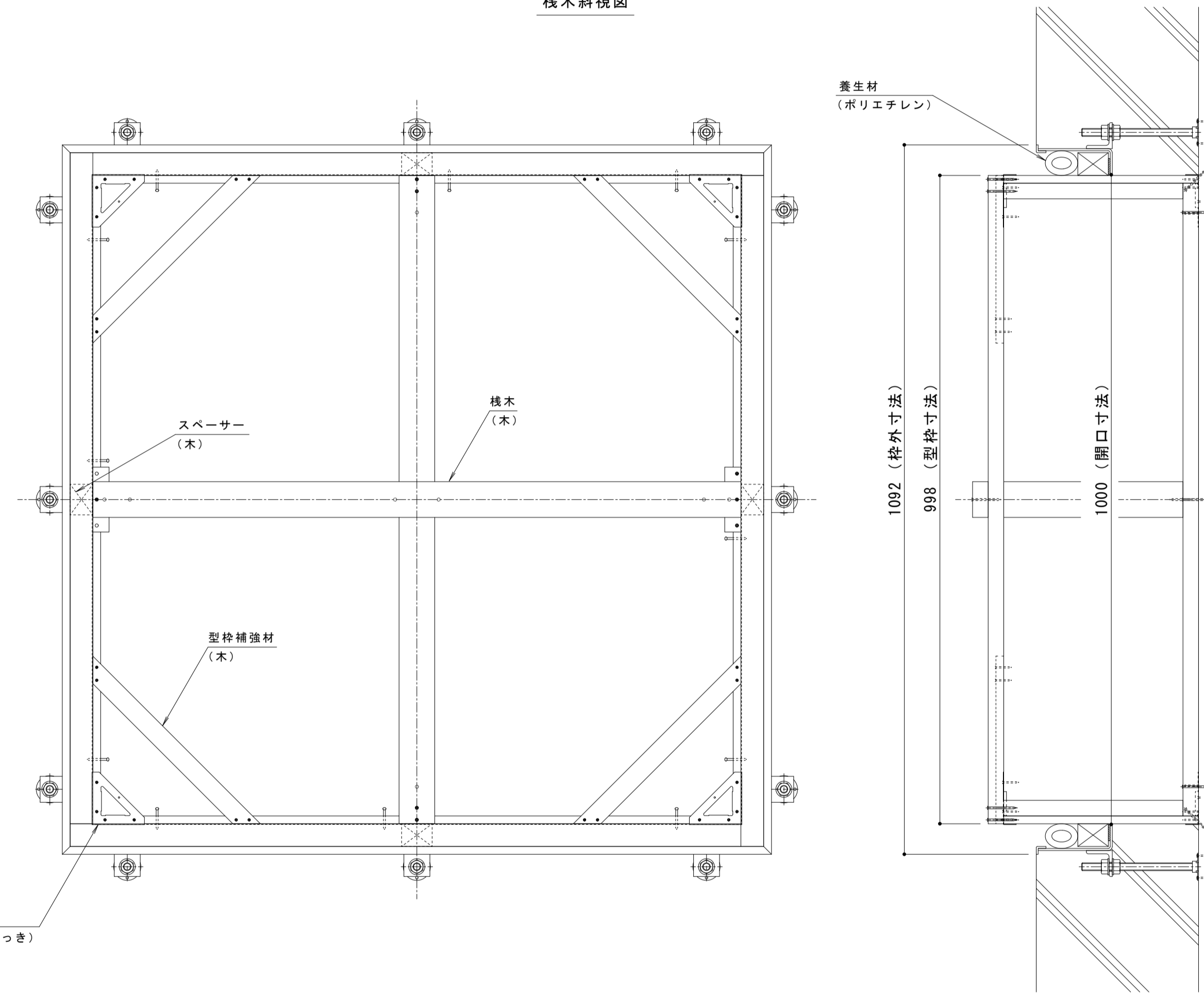


充填用 (充填深さ: 30mm) 屋内用 一般形 スチール製 ステンレス目地  
マシンハッチ S-14E-1000

打込金具 納まり図 S=1:6



桧木斜視図 (Hinoki Oblique View)



固定プレート平面図 S=1:2

訂	年・月・日	内容	製図	校図	年・月・日	内容	製図	校図	備考
正	・	・	・	・	・	・	・	・	

工事名称	製図	校図	作成年月日	カネノウ株式会社
図面名称 打込型 マシンハッチ S-14E-1000+RSV-13-1000 C=	清田隼人	石川文和	編尺	1RH7468