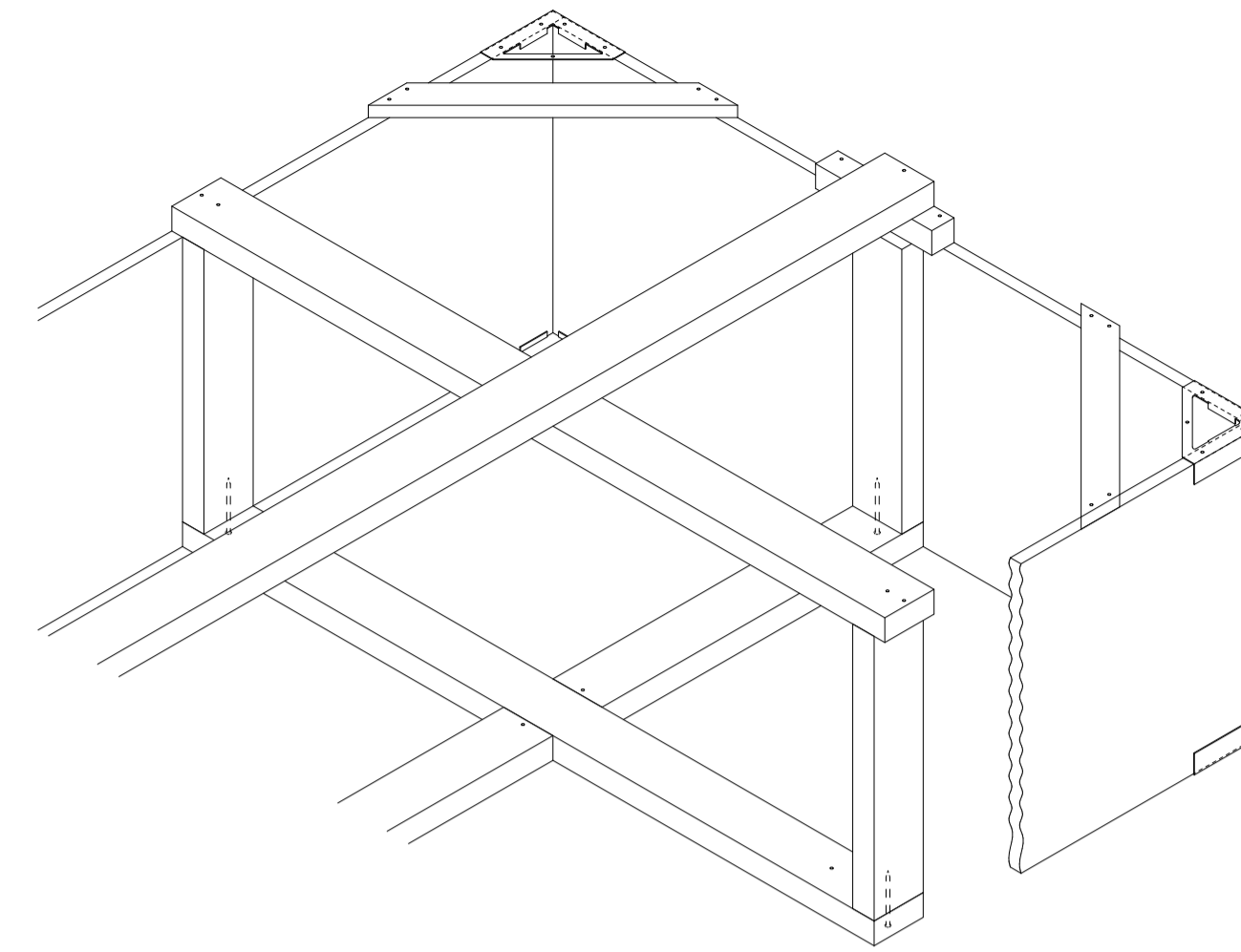


A-A断面詳細図 S=1:2
表面処理：下塗り+焼付塗装（茶）（但し目地、把手、クッション材を除く）

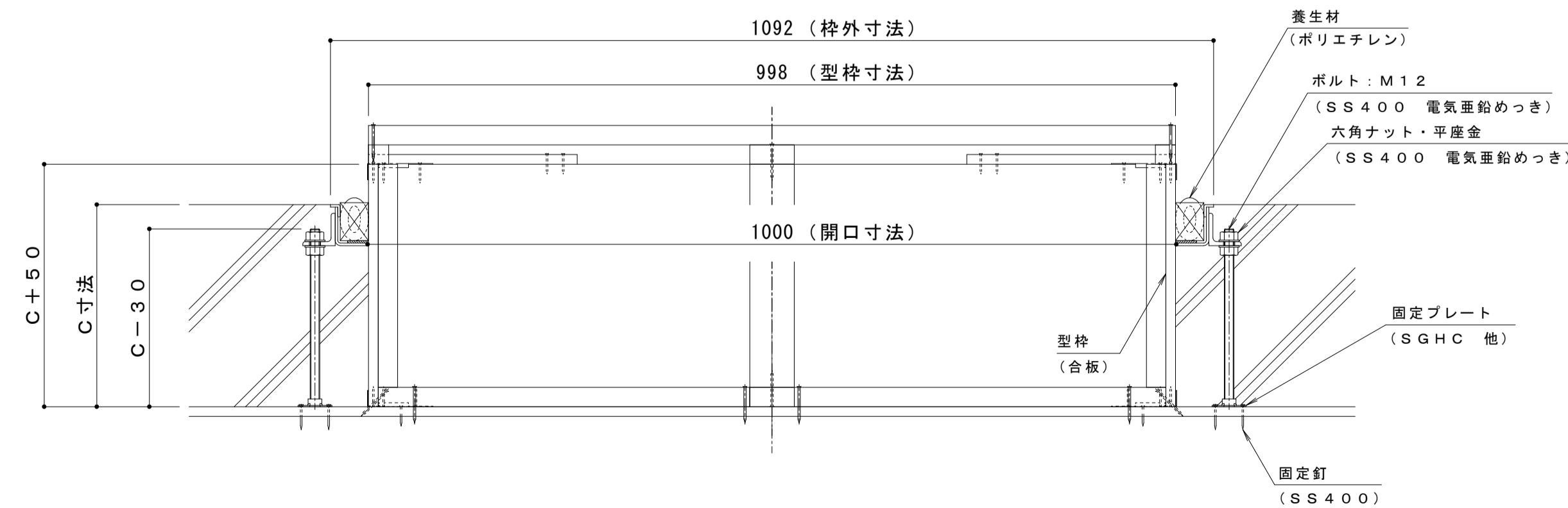
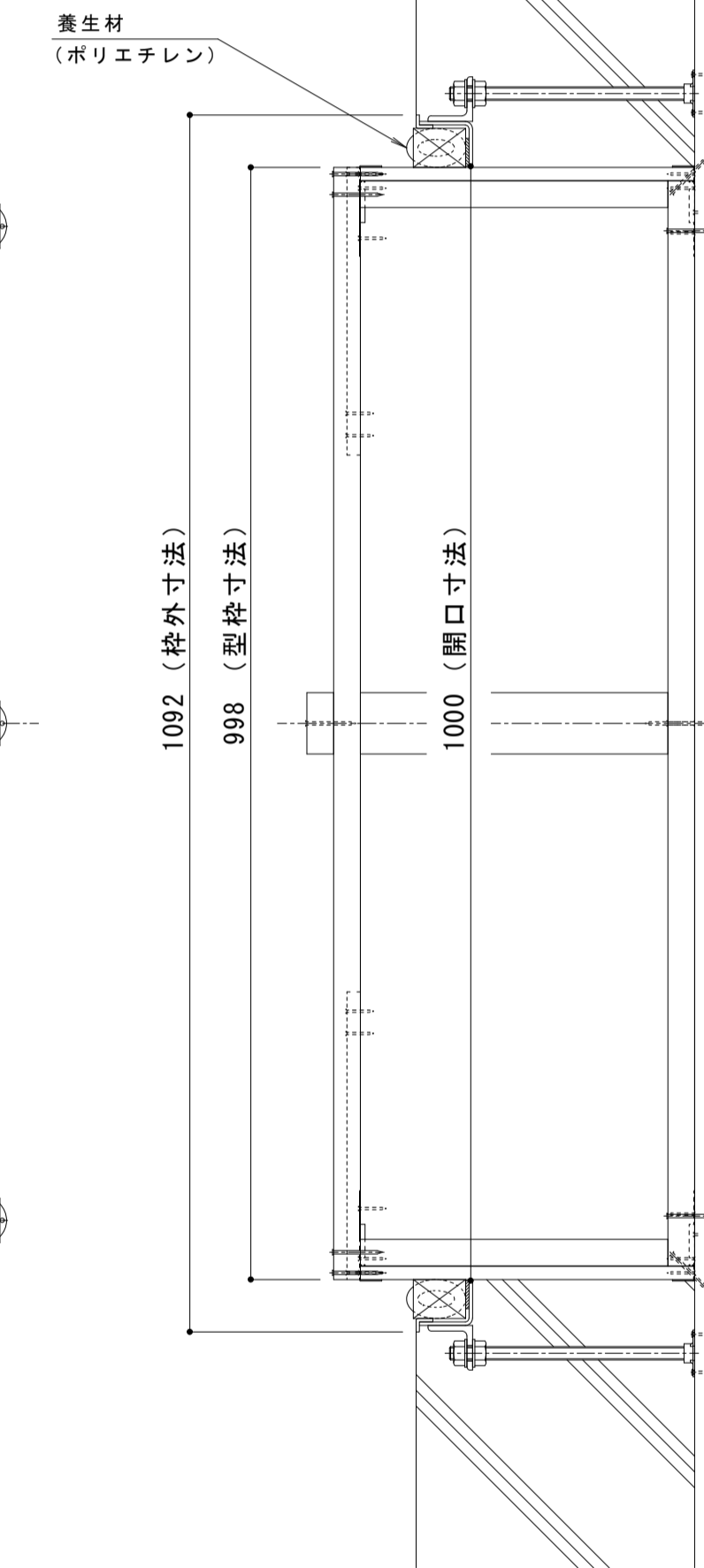
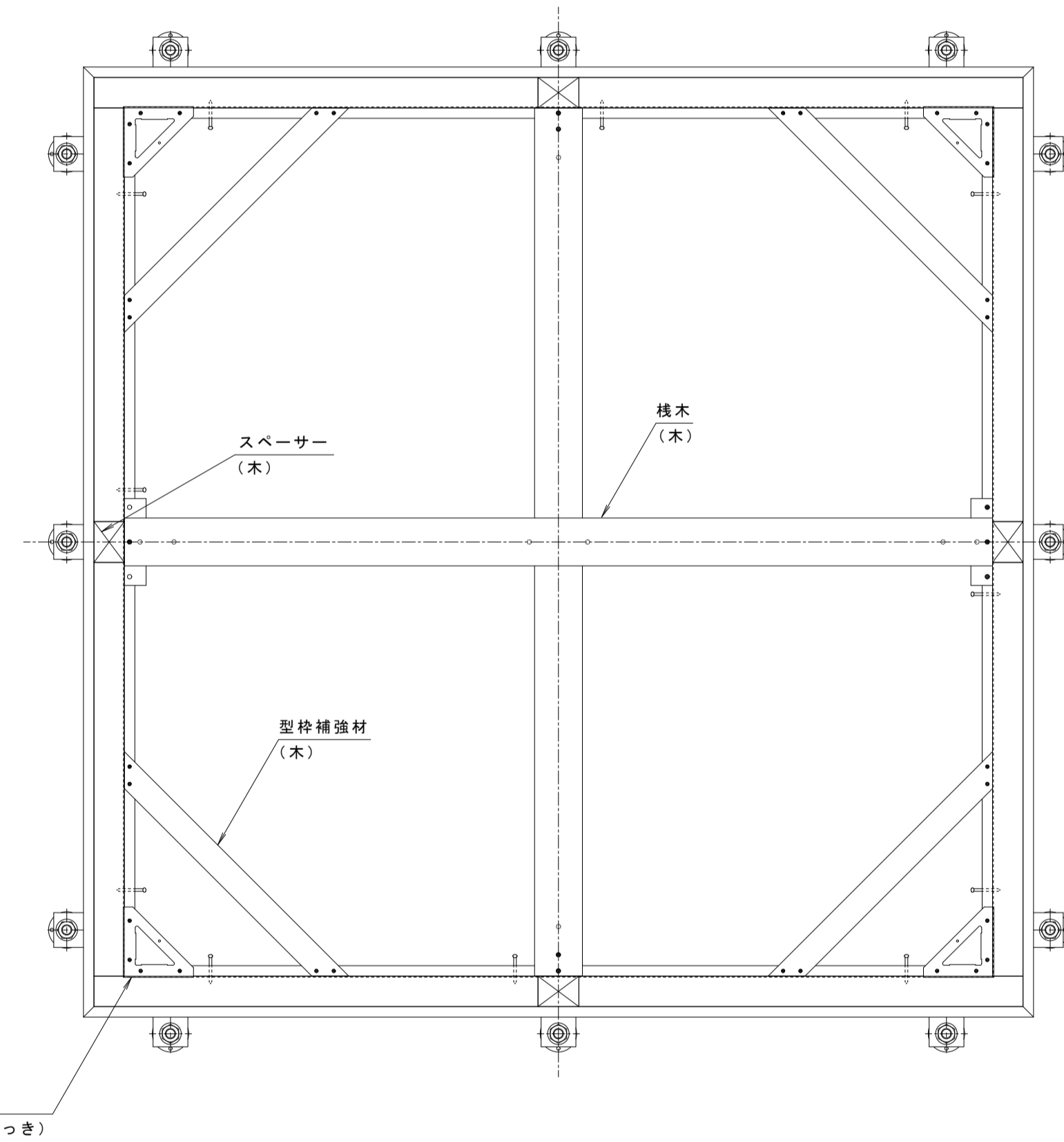
強度性能・質量	
強度	歩行用
主な設置場所	建物内、建物敷地内で車両の乗り入れがなく、人が通行する場所。
荷重	3,500N/m ²
許容応力	約235N/mm ²
許容たわみ量	L/300以下
質量	84kg/組
蓋質量	約23kg/枚

縞鋼板蓋 屋内用 一般形 スチール製 ステンレス目地
マシンハッチ S-1EC-1000

打込金具 納まり図 S=1:6



桧木斜視図



固定プレート平面図 S=1:2

訂正	年・月・日	内容	製図	検図	年・月・日	内容	製図	検図	備考

工事名称	製図	検図	作成年月日	カネノウ株式会社
打込型 マシンハッチ S-1EC-1000+RSV-18-1000 C=	清田隼人	石川文和	縮尺 図示	1RH7457