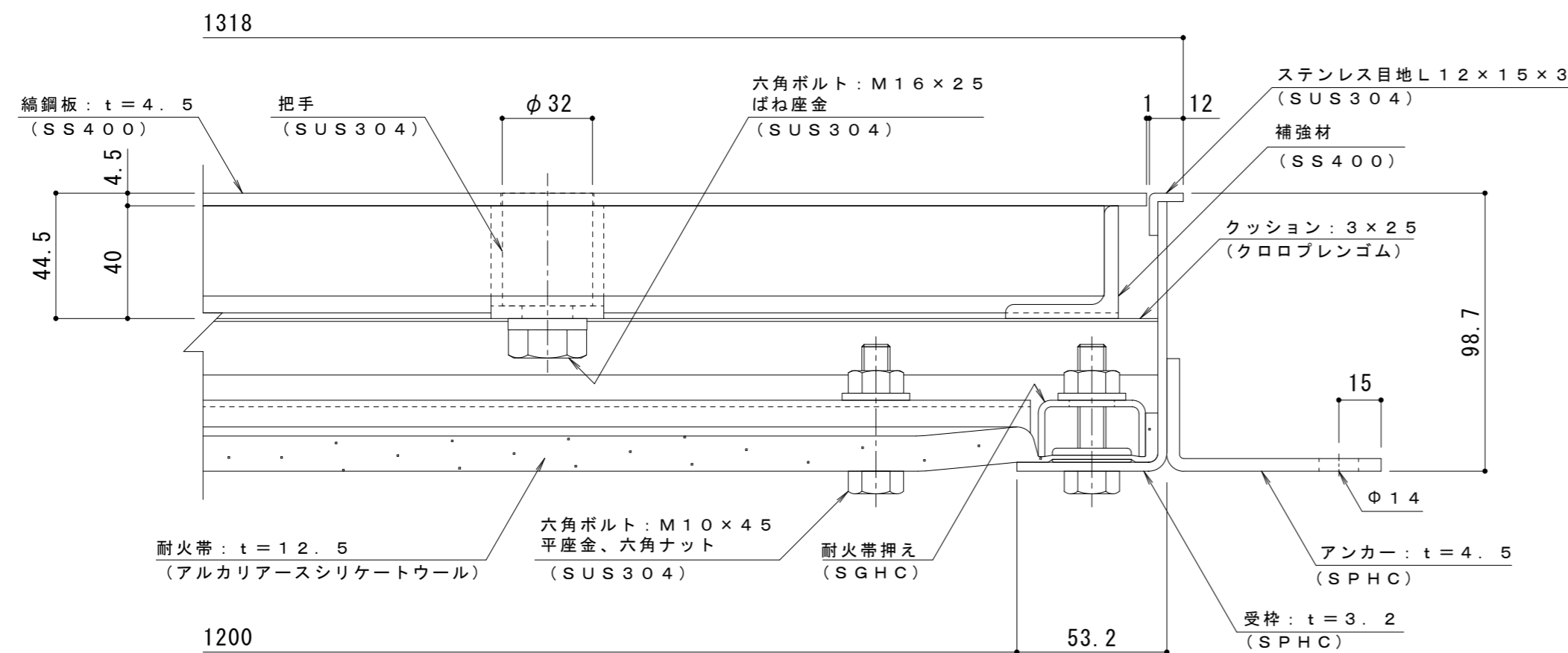


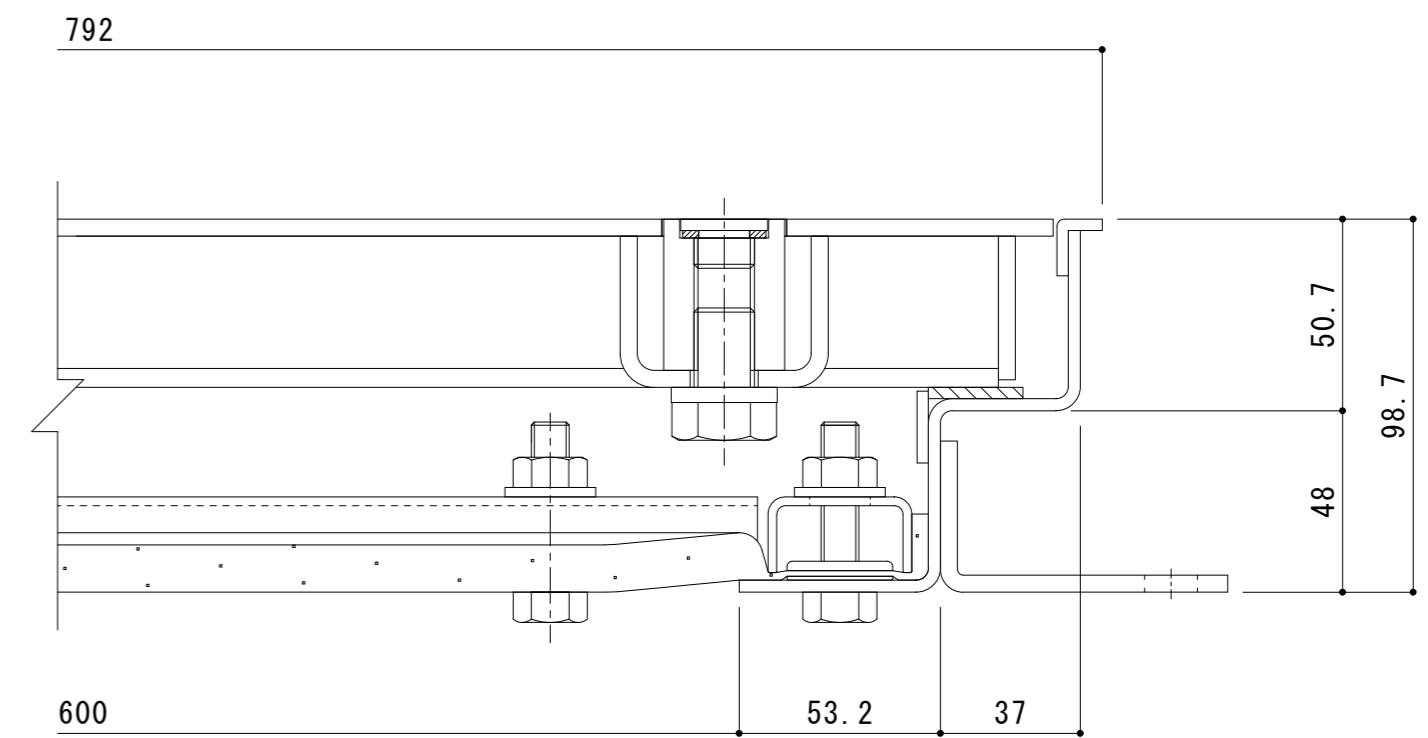
平面詳細図 S = 1 : 1 0

耐火性能・強度性能・質量	
要求性能	1時間の遮炎性能 (建築基準法112条1項「特定防火設備」に相当)
マシンハッチの耐火性能について	建築基準法・消防法上、建物のマシンハッチ部(床開口部)の耐火性能については規定がありません。当社独自の試験により性能を確認しております。
強度	歩行用
主な設置場所	建物内、建物敷地内で車両の乗り入れが無く、人が通行する場所。
荷重	3,500N/m ²
許容応力	約235N/mm ²
許容たわみ量	L/300以下
質量	86kg/組
蓋質量	約19kg/枚



A-A断面詳細図 S = 1 : 2

表面処理：下塗り+焼付塗装（但し目地、把手、パッキン、クッション材を除く）



B-B断面詳細図 S = 1 : 2

訂	年・月・日	内	容	製	図	検	図	備	考	工事名称	製	図	検	図	作	成	年	月	日	カネノウ株式会社
正	・	・	・	・	・	・	・	・	・	図面名称 1時間遮炎 鋼鋼板蓋 屋内用 一般形 スチール製 ステンレス目地 マシンハッチ S-1EC-600×1200-L	清田隼人	石川文和	縮尺	図示	図番	2RH7587				