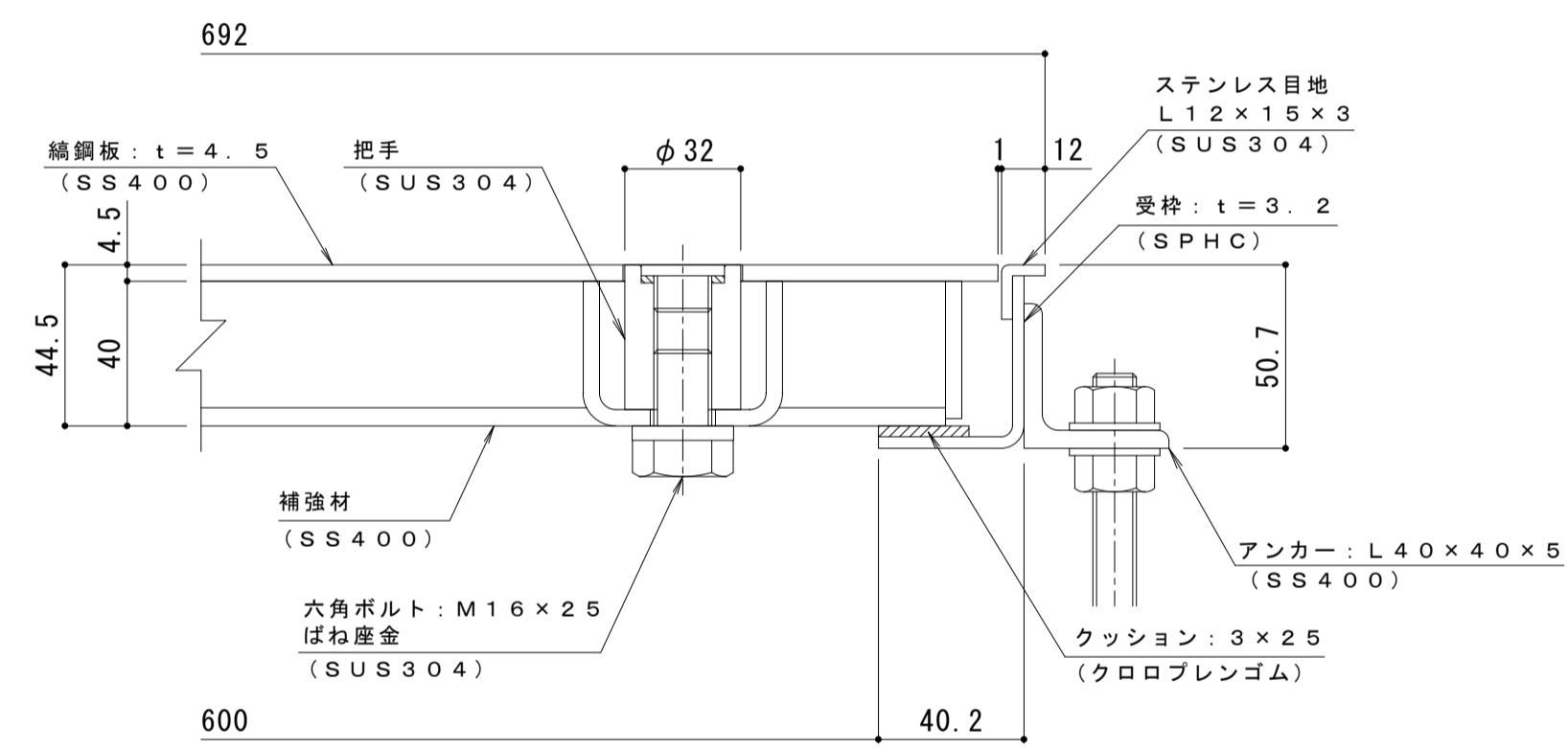


平面詳細図 S=1:10



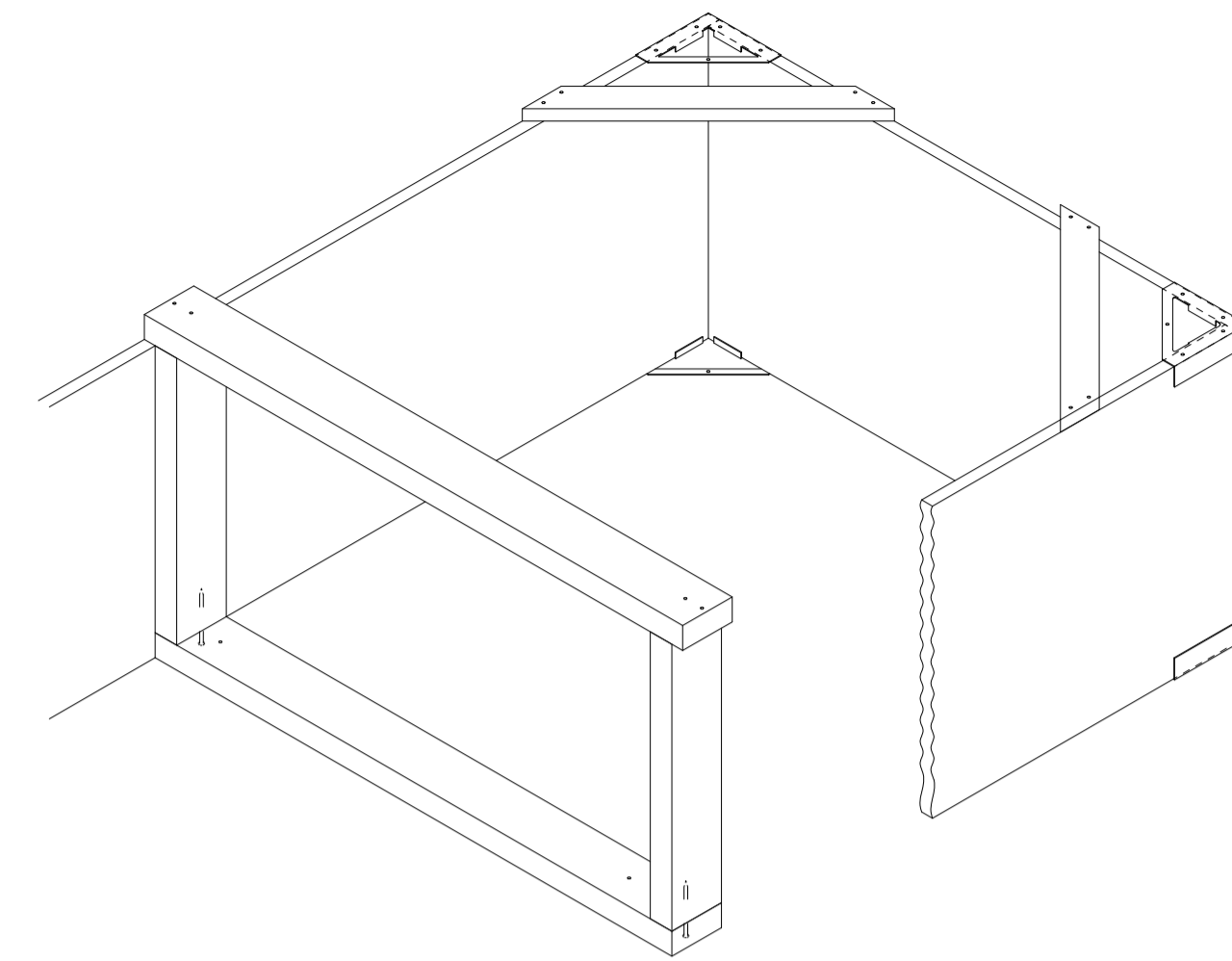
A-A断面詳細図 S=1:2

表面処理: 下塗り+焼付塗装(茶) (但し目地、把手、クッション材を除く)

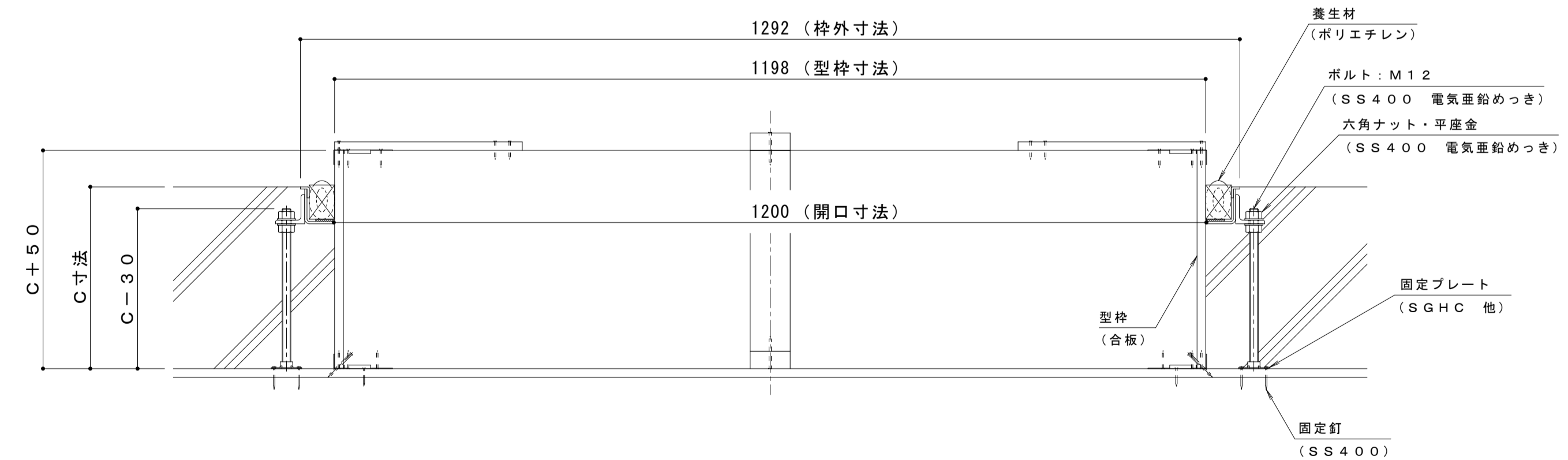
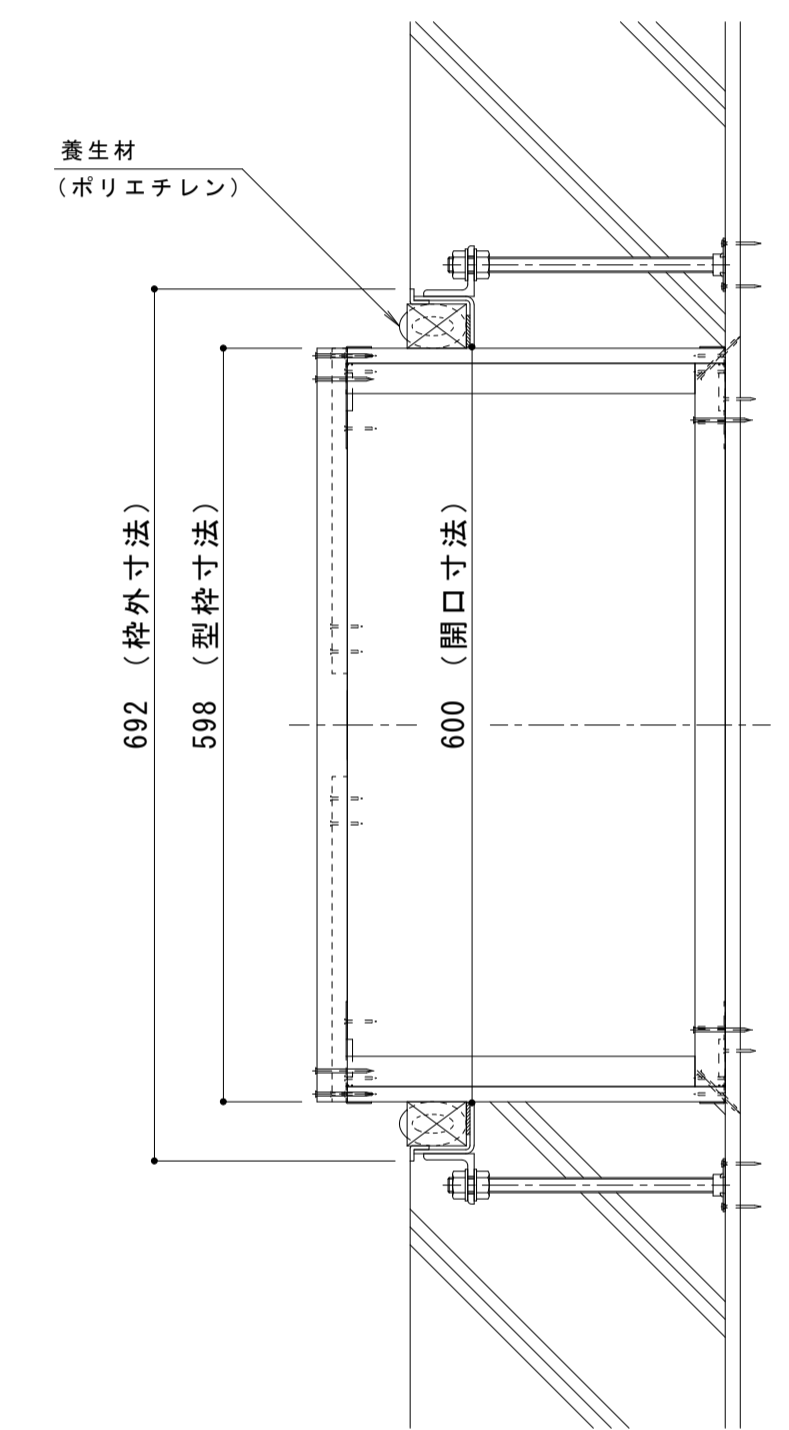
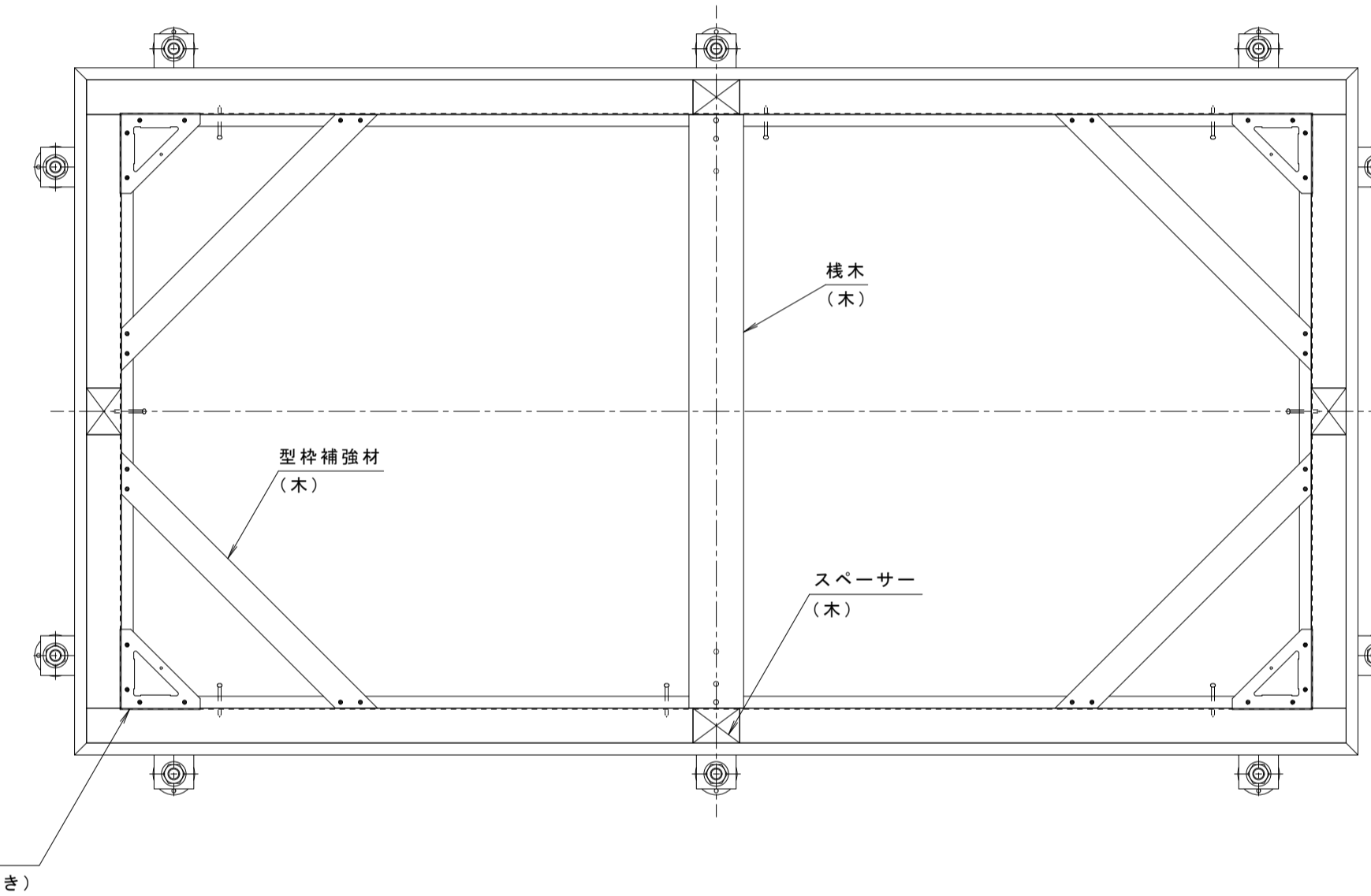
強度性能・質量	
強度	歩行用
主な設置場所	建物内、建物敷地内で車両の乗り入れが無く、人が通行する場所。
荷重	3,500N/m ²
許容応力	約235N/mm ²
許容たわみ量	L/300以下
質量	66kg/組
蓋質量	約17kg/枚

鋼鋼板蓋 屋内用 一般形 スチール製 ステンレス目地
マシンハッチ S-1EC-600×1200

打込金具 納まり図 S=1:6



桧木斜視図



固定プレート平面図 S=1:2

訂	年・月・日	内 容	製 図 検 図	年・月・日	内 容	製 図 検 図 備 考
正	・			・		

工事名称	製 図	検 図	作成年月日	カネノウ株式会社
打込型 マシンハッチ S-1EC-600×1200+RSV-18-600×1200 C=	清田隼人	石川文和	編尺	1RH7458