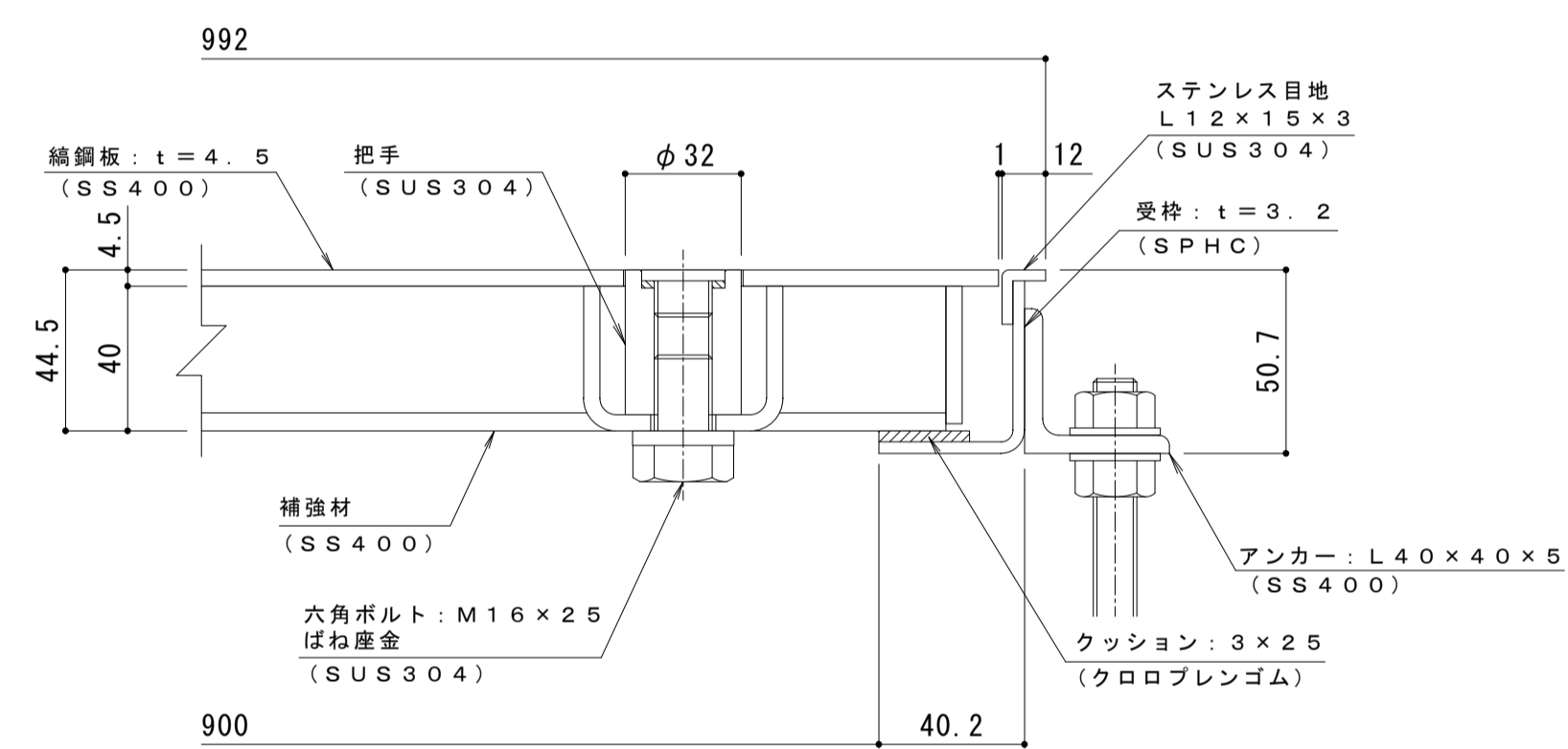


平面詳細図 S = 1 : 10



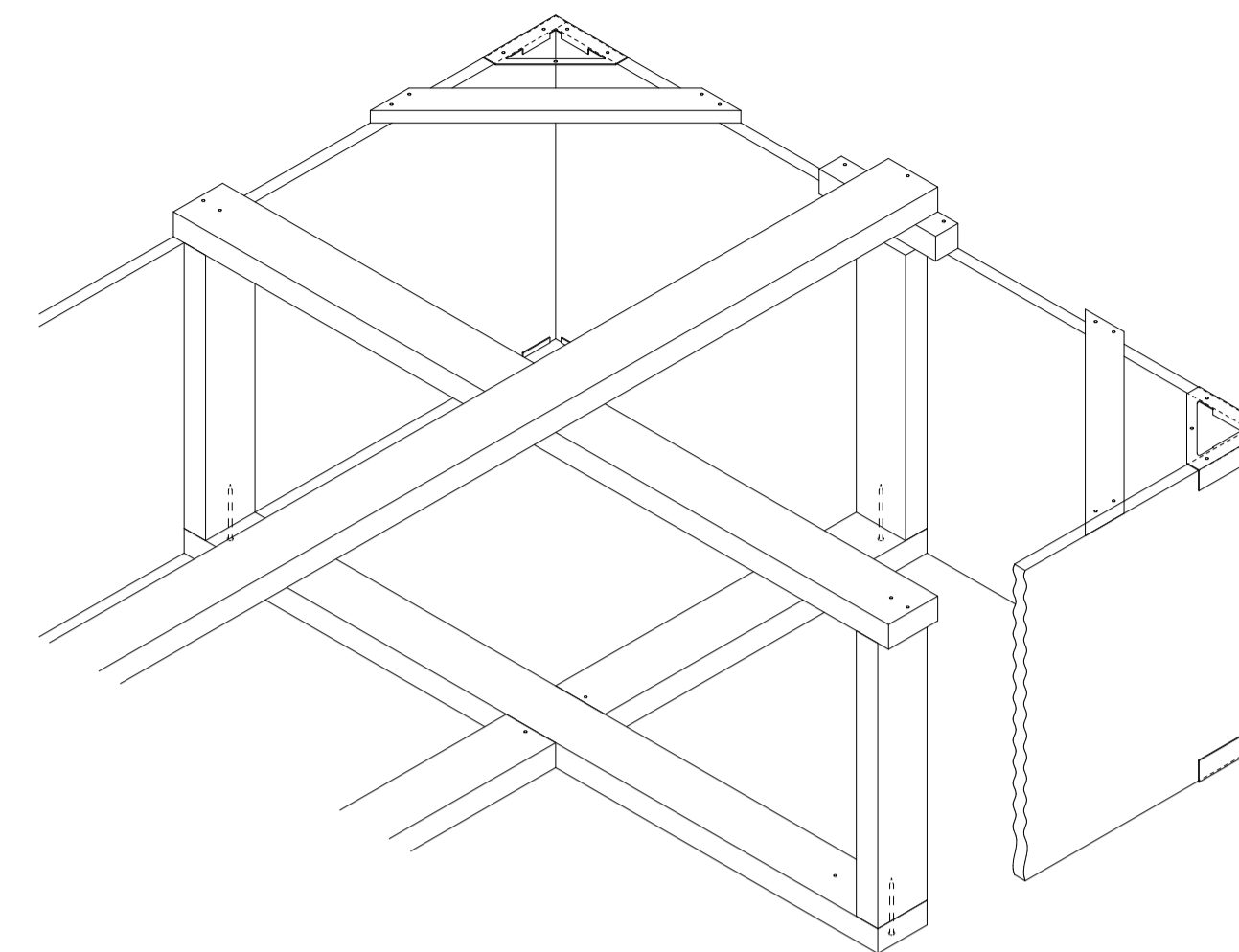
A-A断面詳細図 S = 1 : 2

表面処理：下塗り+焼付塗装（茶）（但し目地、把手、クッション材を除く）

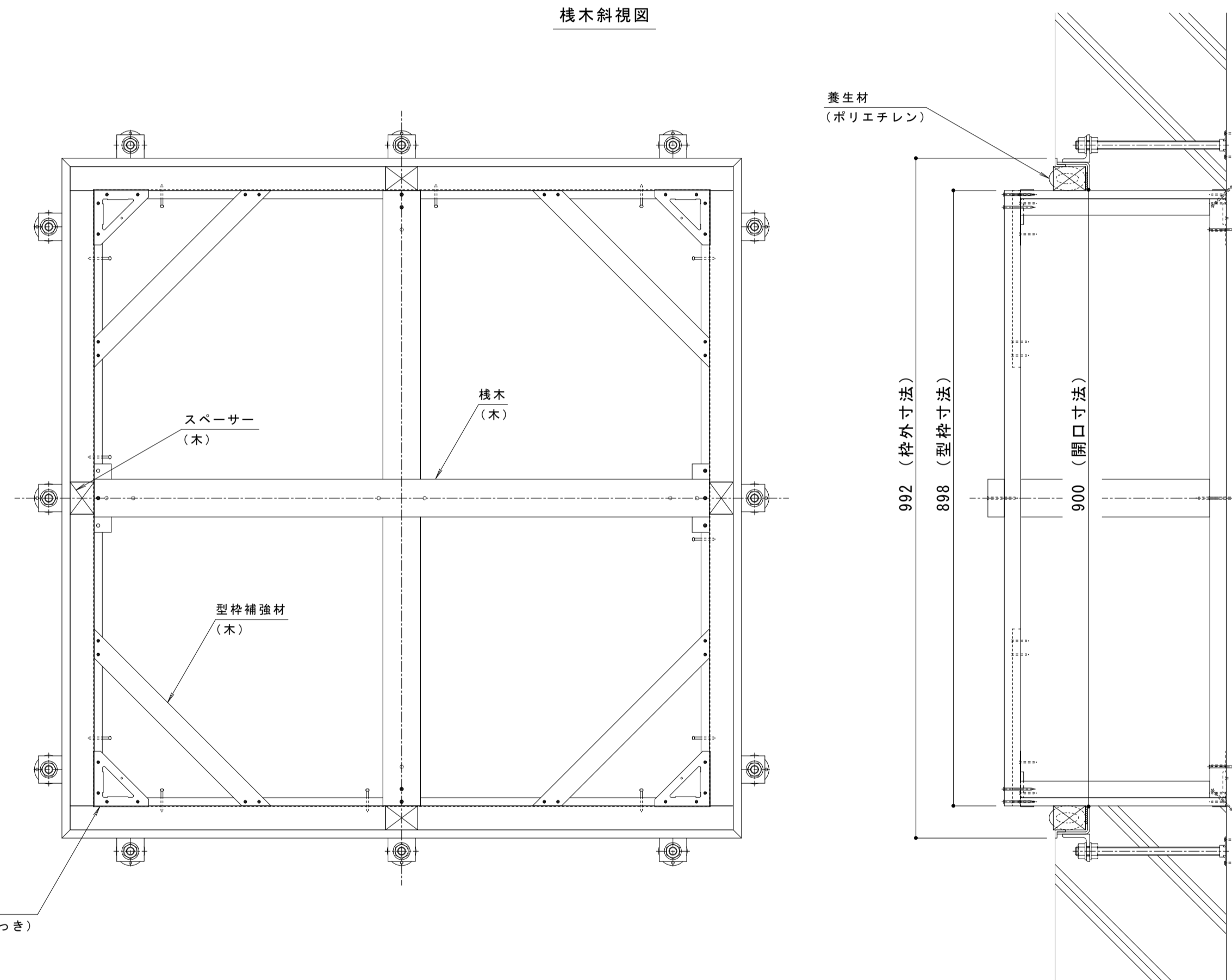
強度性能・質量	
強度	歩行用
主な設置場所	建物内、建物敷地内で車両の乗り入れが無く、人が通行する場所。
荷重	3,500N/m ²
許容応力	約235N/mm ²
許容たわみ量	L/300以下
質量	67kg/組
蓋質量	約26kg/枚

縞鋼板蓋 屋内用 一般形 スチール製 ステンレス目地
マシンハッチ S-1EC-900

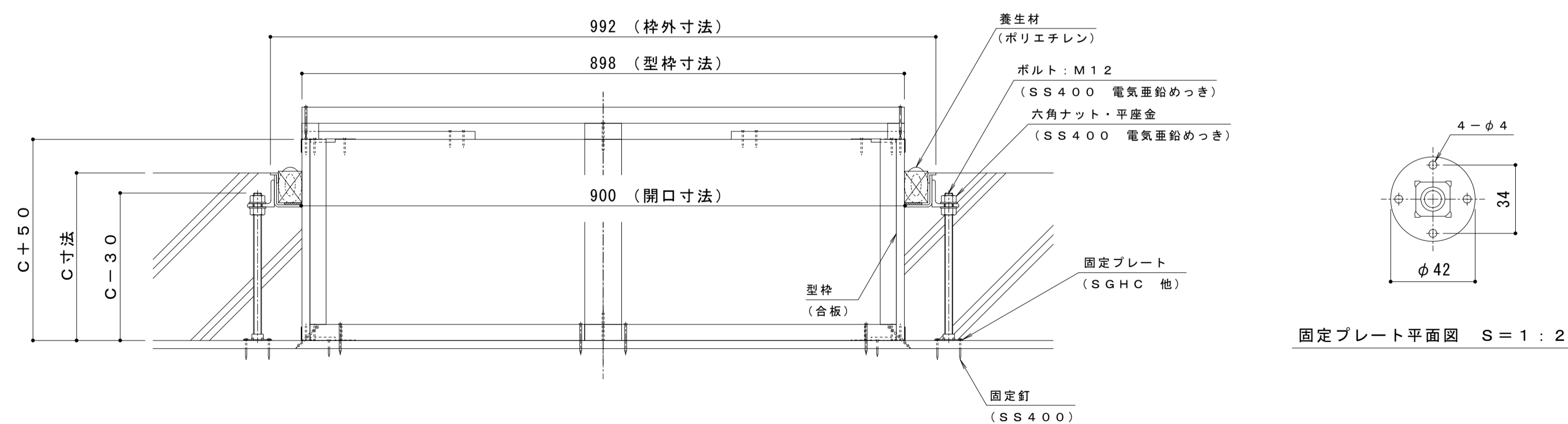
打込金具 納まり図 S=1:6



栈木斜視図



コーナー金具 (SPHC 電気亜鉛めっき)



固定プレート平面図 S = 1 : 2

訂	年・月・日	内 容	製 図 検 図	年・月・日	内 容	製 図 検 図 備 考
正	・			・		

工事名称	製 図	検 図	作成年月日	カネノウ株式会社
打込型 マシンハッチ S-1EC-900+RSV-18-900 C=	清田隼人	石川文和	縮尺 図示	1RH7456