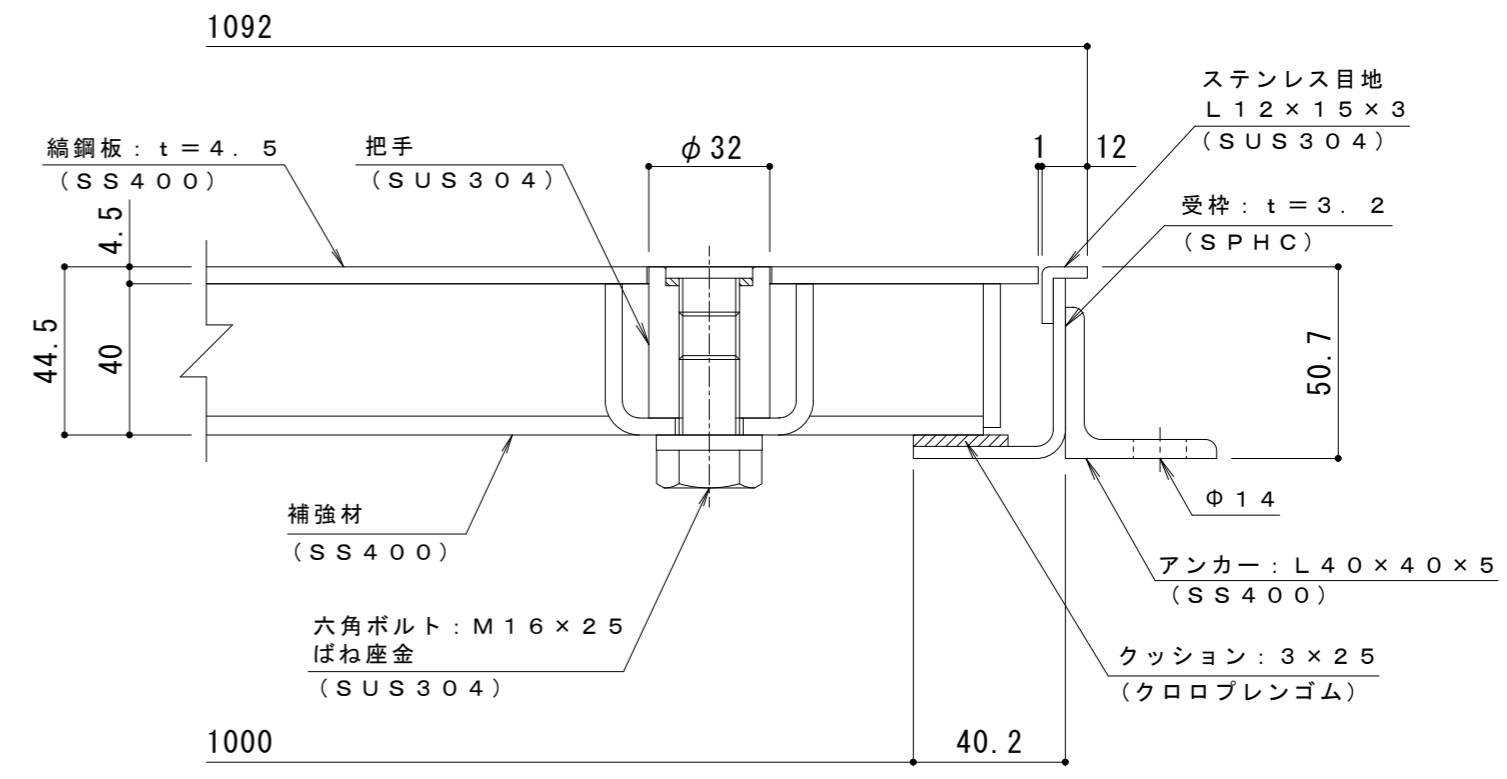


平面詳細図 S = 1 : 10



A-A断面詳細図 S = 1 : 2

表面処理：下塗り+焼付塗装（茶）（但し目地、把手、クッション材を除く）

強度性能・質量	
強度	歩行用
主な設置場所	建物内、建物敷地内で車両の乗り入れが無く、人が通行する場所。
荷重	3,500N/m ²
許容応力	約235N/mm ²
許容たわみ量	L/300以下
質量	120kg/組
蓋質量	約26kg/枚

訂正	年・月・日				内	容	製	図	検	図	備	考	工事名称		製	図	作	成	年	月	日	縮	尺	図	番	
	年	月	日	縮									尺													
	.	.	.											鋼鋼板蓋 屋内用 一般形 スチール製 ステンレス目地	清田隼人	石川文和	2022.9.1									カネノウ株式会社
	.	.	.											マシンハッチ S-1EC-1000×1500												2RH7591