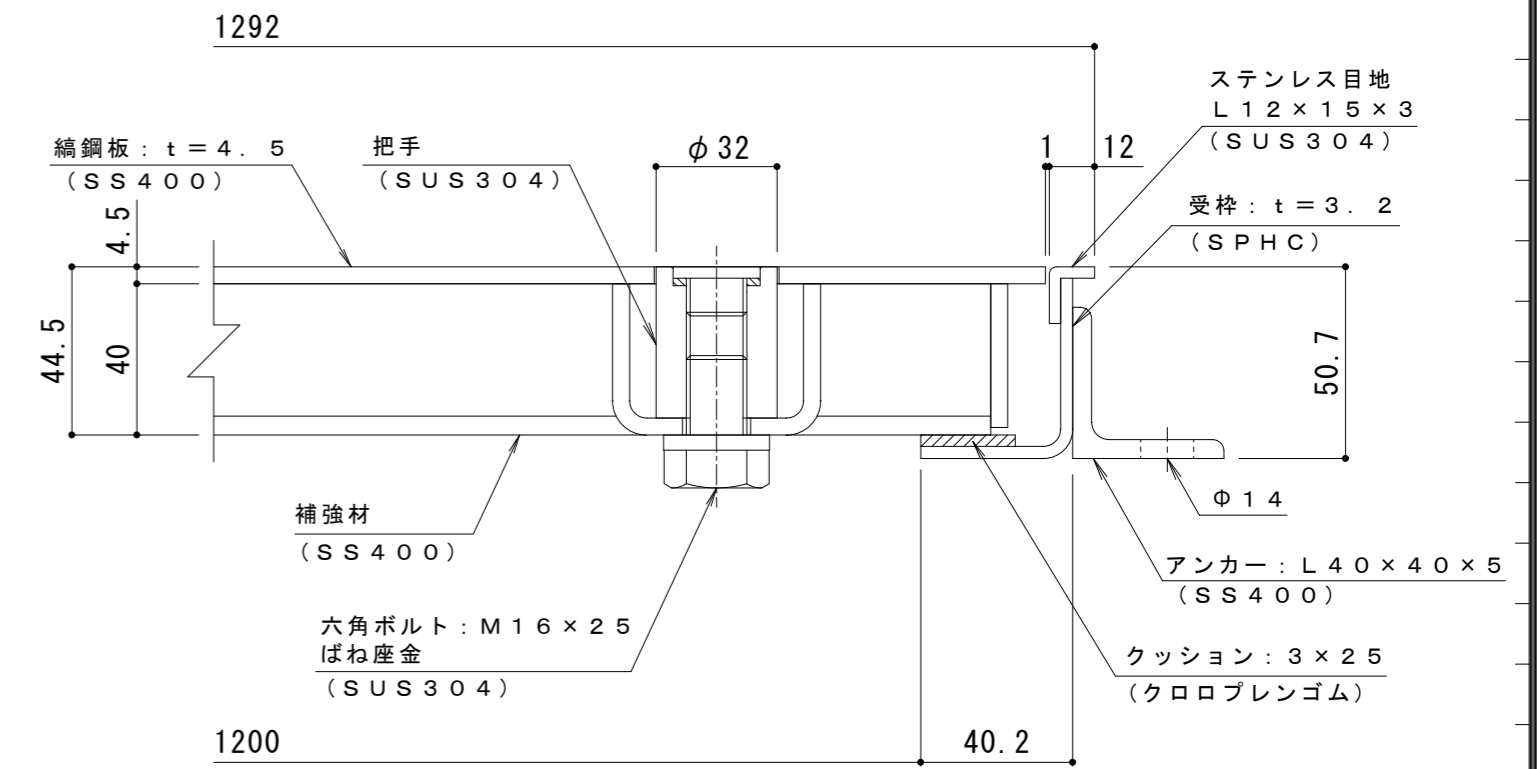


平面詳細図 S = 1 : 10



A-A断面詳細図 S = 1 : 2

表面処理：下塗り+焼付塗装（茶）（但し目地、把手、クッション材を除く）

強度性能・質量	
強度	歩行用
主な設置場所	建物内、建物敷地内で車両の乗り入れが無く、人が通行する場所。
荷重	3,500N/m <sup>2</sup>
許容応力	約235N/mm <sup>2</sup>
許容たわみ量	L/300以下
質量	211kg/組
蓋質量	約32kg/枚

訂正	年・月・日	内容	製図	検図	備考	工事名称	製図	検図	作成年月日	縮尺	図番
	・					鋼鋼板蓋 屋内用 一般形 スチール製 ステンレス目地 マシンハッチ S-1EC-1200x2500	清田隼人	石川文和	2023.4.20	図示	2RH7657