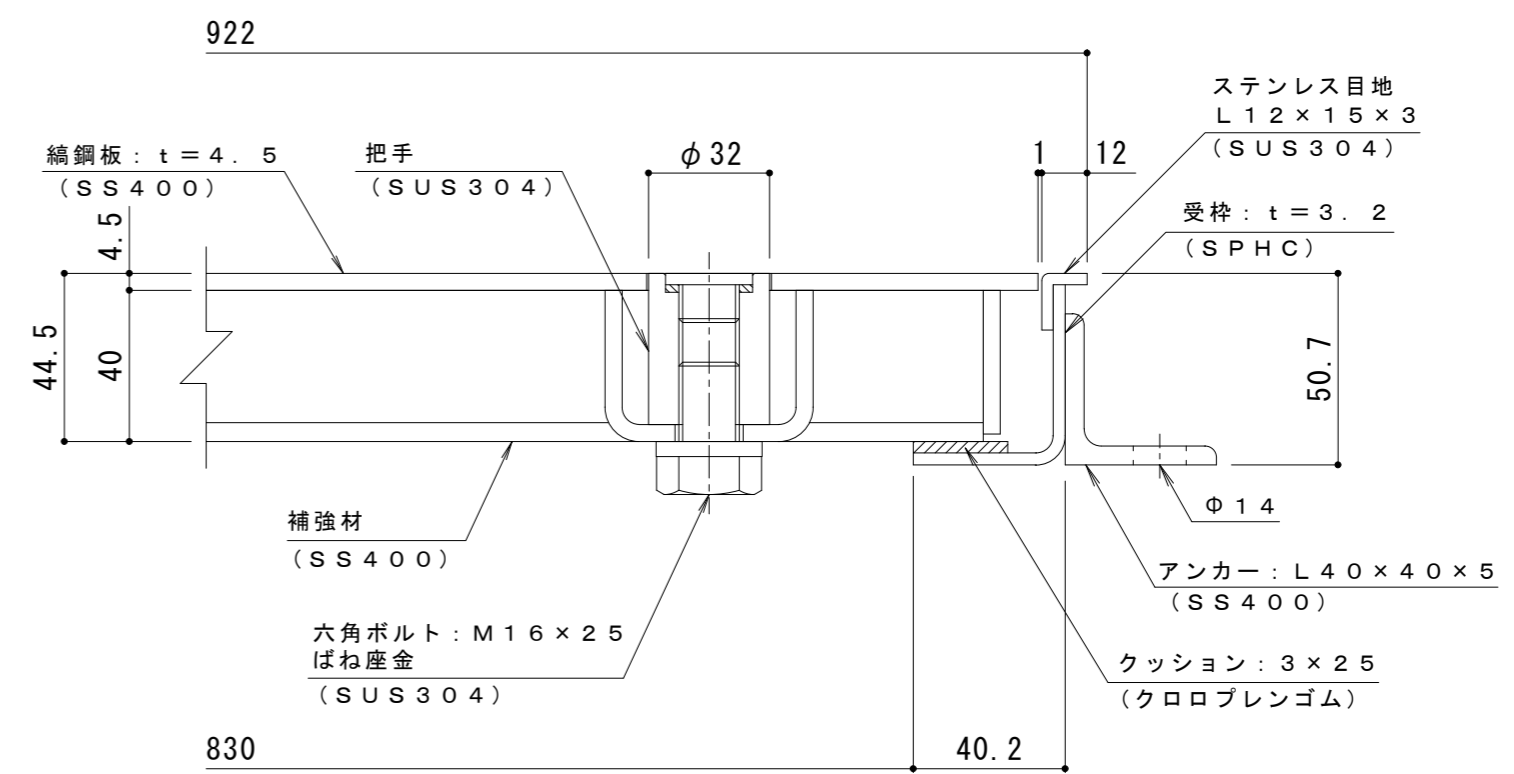


平面詳細図 S = 1 : 10



A-A断面詳細図 S = 1 : 2

表面処理：下塗り+焼付塗装（茶）（但し目地、把手、クッション材を除く）

強度性能・質量	
強度	歩行用
主な設置場所	建物内、建物敷地内で車両の乗り入れが無く、人が通行する場所。
荷重	3,500N/m ²
許容応力	約235N/mm ²
許容たわみ量	L/300以下
質量	81kg/組
蓋質量	約23kg/枚

訂正	年・月・日	内 容	製 図	検 図	備 考	工事名称	製 図	検 図	作成年月日	図 示	図 番
	・					鋼鋼板蓋 屋内用 一般形 スチール製 ステンレス目地 大口径マシンハッチ S-1EC-830×1240	清田隼人	石川文和	2022.3.4	図 示	2RH7379