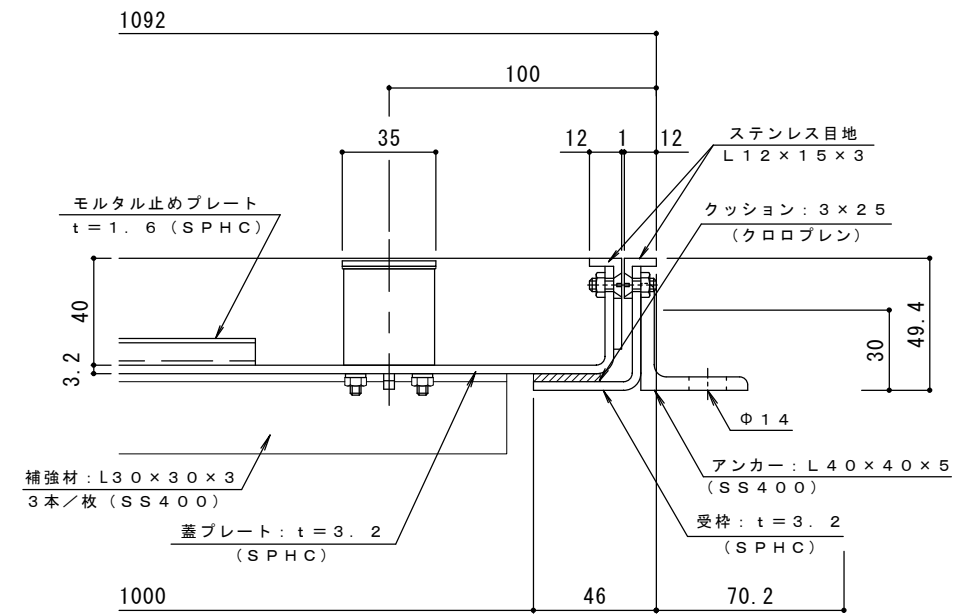
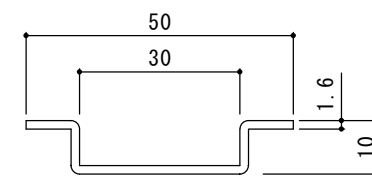


平面詳細図 S = 1 : 10

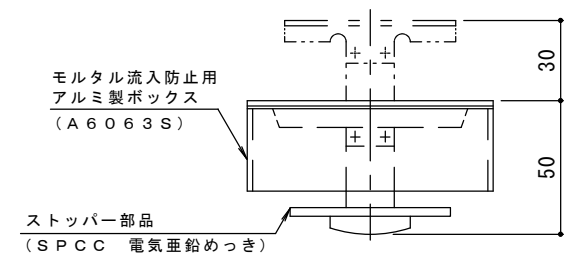
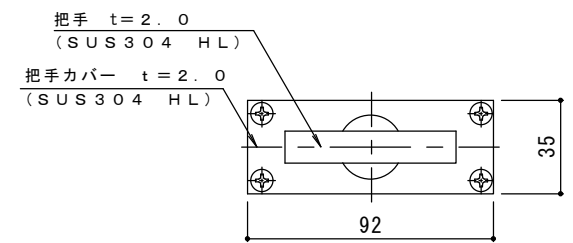


断面詳細図 S = 1 : 2

処理：防錆塗装（但しパッキン/SUS材除く）



モルタル止めプレート
詳細図 S = 1 : 1



把手詳細図 S = 1 : 2

客先指定仕様

- ・大口径ハッチSタイプで、補強材としてL30×30×3を蓋1枚につき3本つける。
- ・強度は、歩行用とする。
- ・把手はW-1タイプの把手を4ヶ/枚付けます。

訂 正	年・月・日	内 容	製 図	検 図	備 考	工事名称	製 図	検 図	作成年月日	カネノウ株式会社 2RH6241
	・					図面名称	酒井ひと美	松崎裕一	縮尺	
	・					スチール製 ステンレス目地 一般型 大口径ハッチ 1000×2000 (開口寸法) 蓋3枚割 モルタル充填用			図 示	