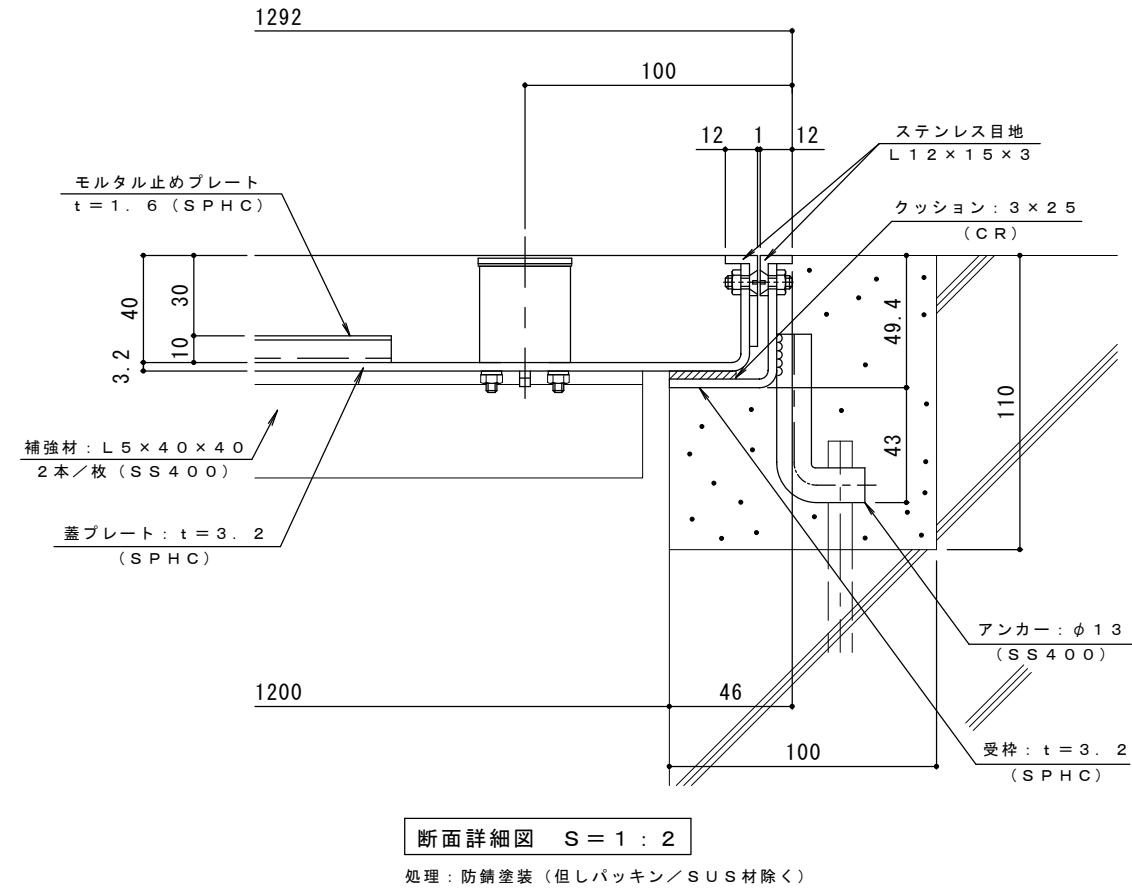


平面詳細図 S = 1 : 10

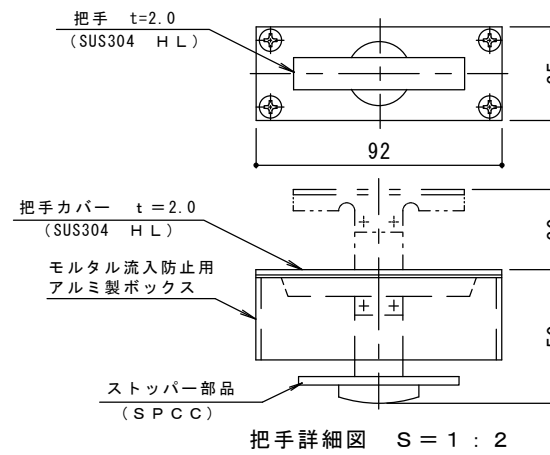
客先指定仕様

- ・大口径ハッチSタイプで、蓋の補強材として L5×40×40~2本/枚付ける
- ・把手は、W-1タイプ用とする
- ・強度は、歩行用とする

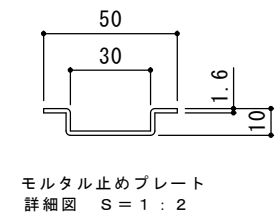


断面詳細図 S = 1 : 2

処理：防錆塗装（但しパッキン/SUS材除く）



把手詳細図 S = 1 : 2



モルタル止めプレート
詳細図 S = 1 : 2

訂正	年・月・日	内容	製図	検図	備考	工事名称	製図	検図	作成年月日	カネノウ株式会社 2RH5341
						図面名称	水谷	星野	縮尺	
						スチール製 ステンレス目地 一般型 大口径ハッチ 1200×1200 (開口寸法) 蓋3枚割			図示	