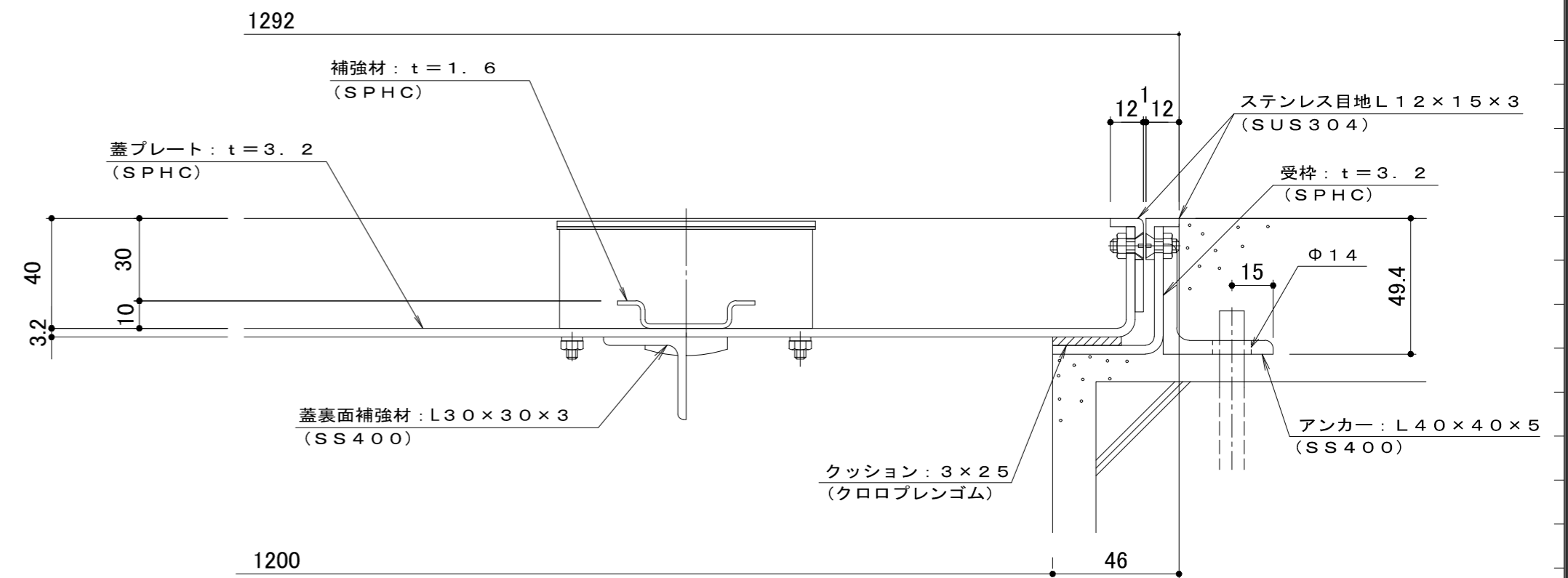


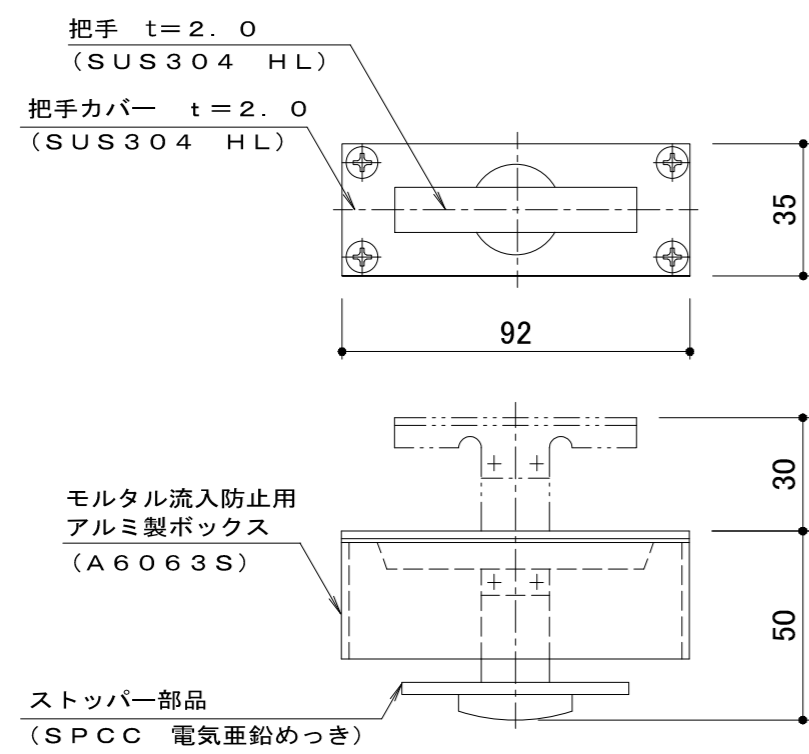
平面詳細図 S = 1 : 10

床仕上材充填時の蓋質量：約80kg/枚

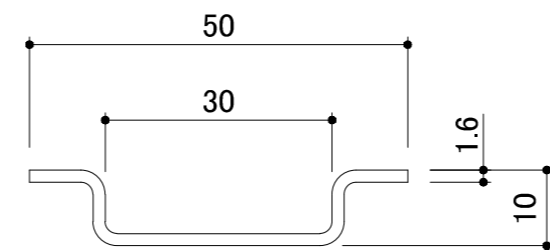


A-A断面詳細図 S = 1 : 2

表面処理：防錆塗装（但しパッキン/SUS材除く）



把手詳細図 S = 1 : 2



補強材詳細図 S = 1 : 1

強度性能	
強度	歩行用：建築基準法施工令 第85条 積載荷重
荷重	3,500N/m <sup>2</sup>
荷重条件	等分布荷重

訂正	年・月・日	内容	製図	検図	備考	工事名称	製図	検図	作成年月日	カネノウ株式会社 2RH6879
		・					モルタル充填用（充填深さ：30mm）屋内用 一般形 スチール製 ステンレス目地 大口径ハッチ S-1-900×1200（開口寸法）蓋2枚割	山中萌花	大須賀豊	
	・								縮尺 図示	図番