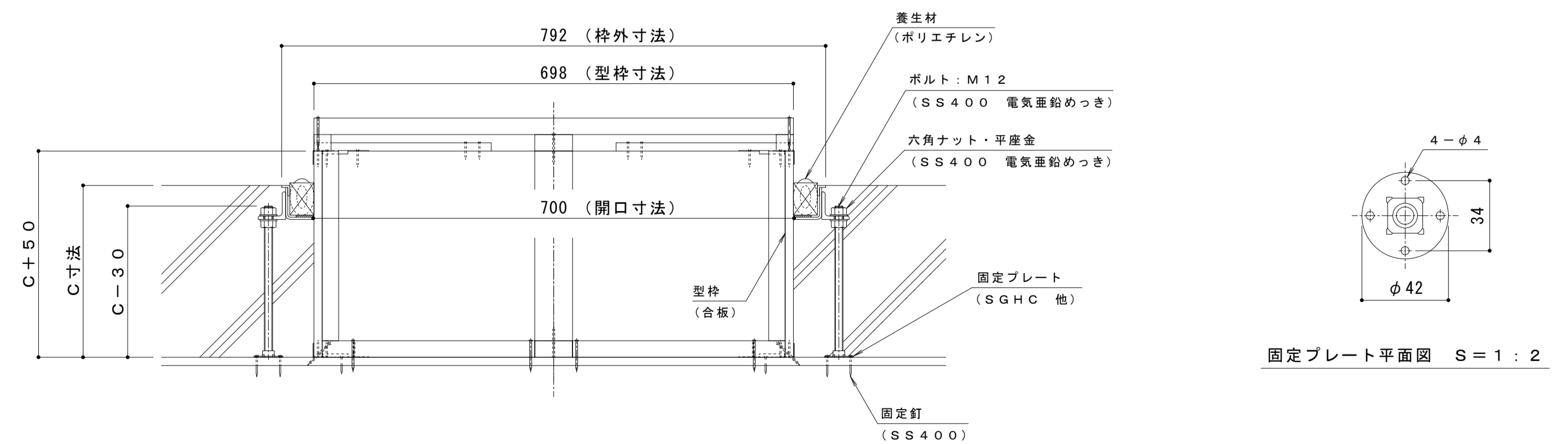
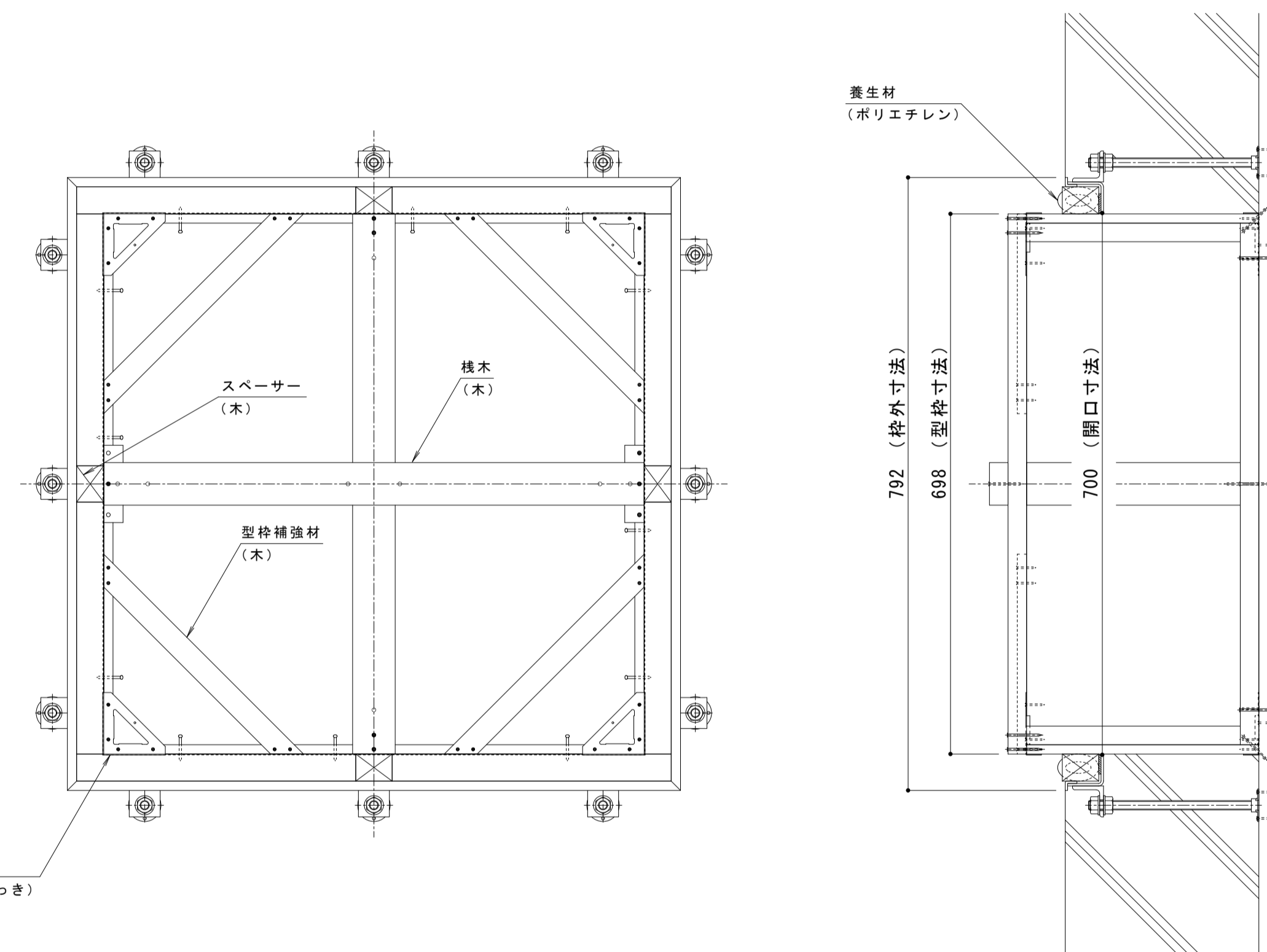
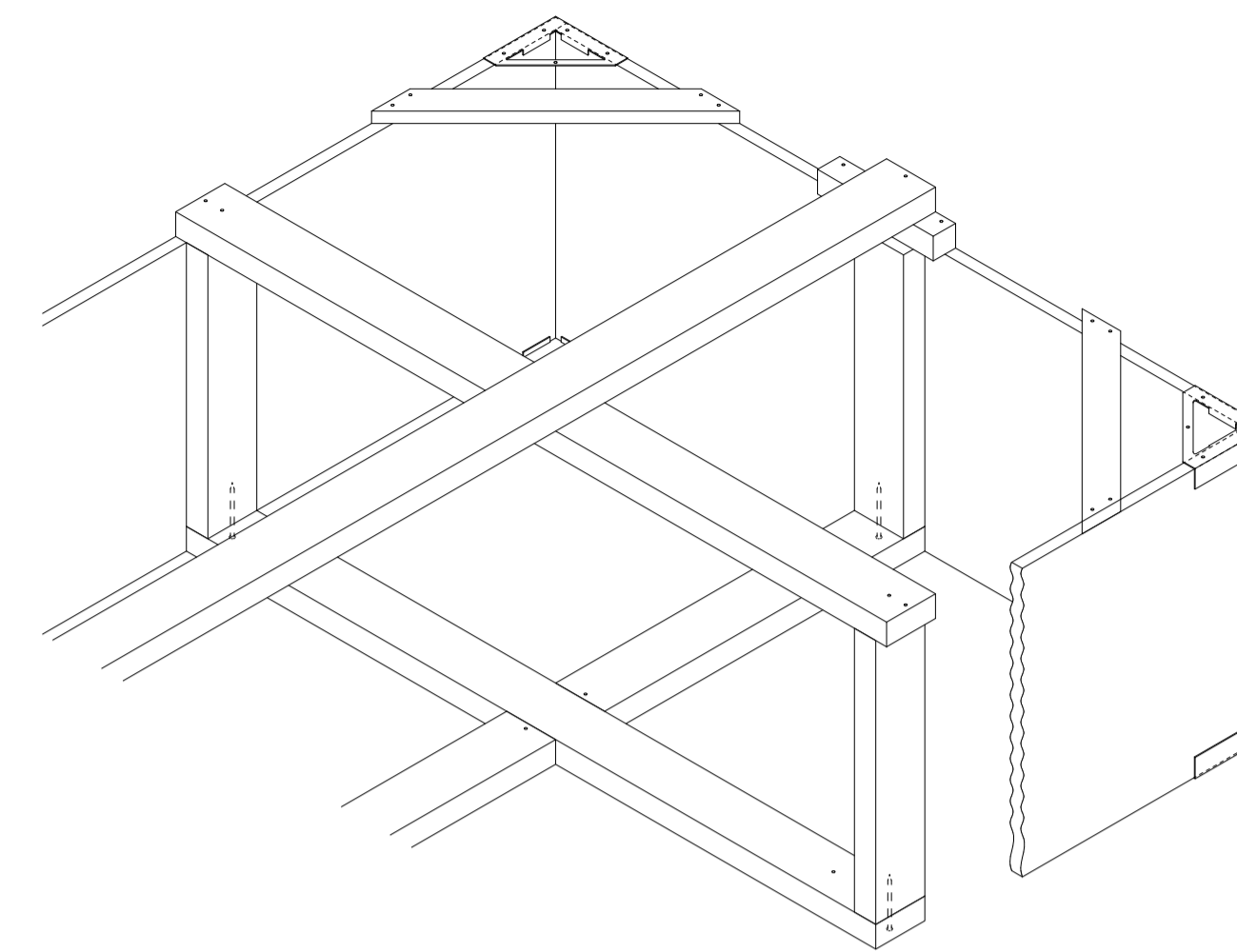


強度性能・質量	
強度	T-2: 総重量2,000kgfまでの車両の乗り入れが可能
主な設置場所	車道以外で、車両が走行することはまれで、走行することがあっても一時的な通過などで低速で走行するような、車両が乗り入れる可能性のある建物内
後輪一輪荷重	7.8kN (800kgf)
衝撃係数	0
荷重条件	載荷板寸法: 200×160 mm
許容応力	約235N/mm ²
質量	46kg/組
充填時の蓋質量	約46kg/枚

充填用 (充填深さ: 30mm) 屋内用 一般形 スチール製 ステンレス目地 マシンハッチ S-2E-700

打込金具 納まり図 S=1:6



訂	年・月・日	内	容	製	校	年・月・日	内	容	製	校	備	考
正	・	・	・	・	・	・	・	・	・	・		

工事名称	製	校	作成年月日	カネノウ株式会社
打込型 マシンハッチ S-2E-700+RSV-18-700 C=	清田隼人	石川文和	縮尺 図示	1RH7433