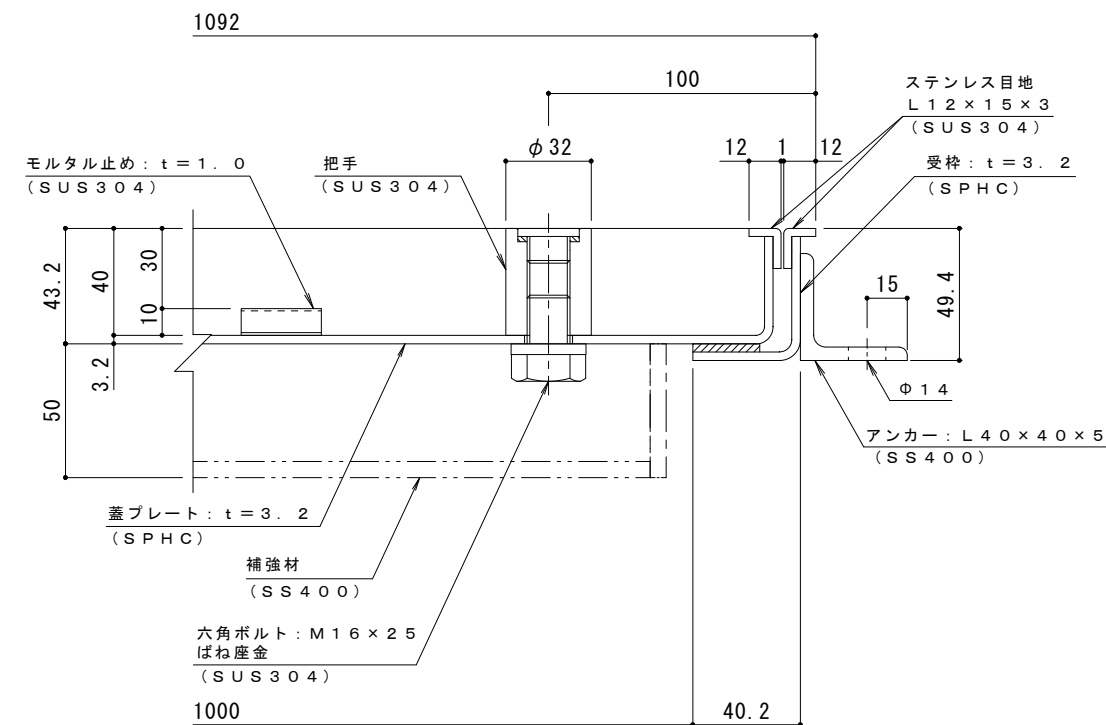


平面詳細図 S = 1 : 10



A-A断面詳細図 S = 1 : 2

表面処理：下塗り+焼付塗装（但し目地、把手、クッション材を除く）

| 強度性能・質量 | |
|---------|--|
| 強度 | T-2：総重量2,000kgfまでの車両の乗り入れが可能 |
| 主な設置場所 | 車道以外で、車両が走行することはまれで、走行することがあっても一時的な通過などで低速で走行するような、車両が乗り入れる可能性のある建物内 |
| 後輪一輪荷重 | 7.8kN (800kgf) |
| 衝撃係数 | 0 |
| 荷重条件 | 載荷板寸法：200×160 mm |
| 許容応力 | 約235N/mm ² |
| 質量 | 105kg/組 |
| 充填時の蓋質量 | 約78kg/枚 |

| 訂正 | 年・月・日 | 内 容 | 製 図 | 検 図 | 備 考 | 工事名称 | 製 図 | 検 図 | 作成年月日 | 縮 尺 | 図 番 |
|----|-------|-----|-----|-----|-----|---|------|------|-----------|-----|---------|
| | | | | | | 充填用（充填深さ：30mm） 屋内用 一般形 スチール製 ステンレス目地 大口径マシンハッチ S-2E-1000×1400 | 清田隼人 | 石川文和 | 2021.6.23 | 図示 | 2RH6971 |