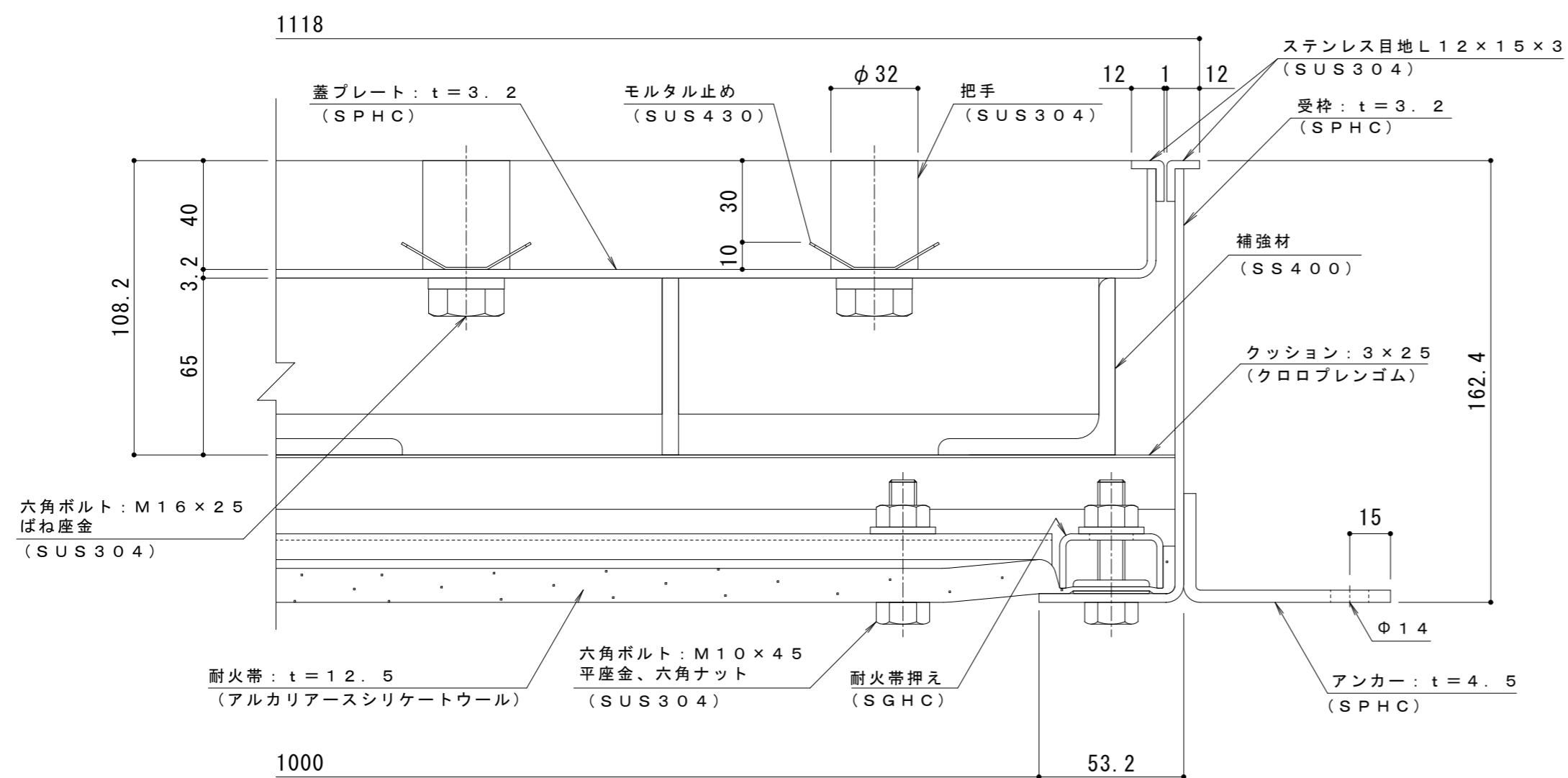


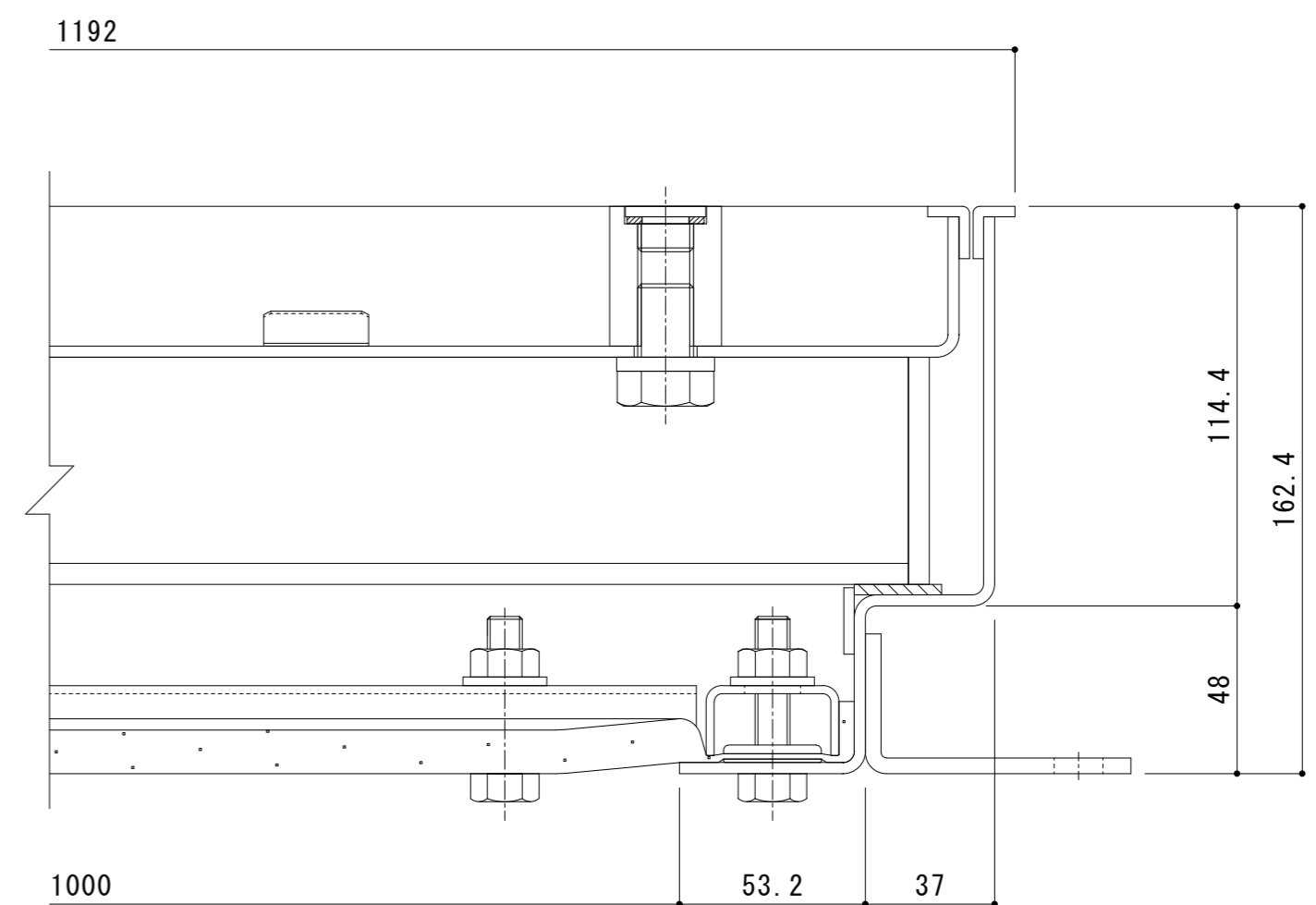
平面詳細図 S = 1 : 10

耐火性能・強度性能・質量	
要求性能	1時間の遮炎性能 (建築基準法112条1項「特定防火設備」に相当)
マシンハッチの耐火性能について	建築基準法・消防法上、建物のマシンハッチ部(床開口部)の耐火性能については規定がありません。当社独自の試験により性能を確認しております。
強度	T-6: 総重量6,000kgfまでの車両の乗り入れが可能
主な設置場所	車道以外で、車両が走行することはまれで、走行することがあっても一時的な通過などで低速で走行するような、車両が乗り入れる可能性のある建物内
後輪一輪荷重	23.5kN (2,400kgf)
衝撃係数	0
荷重条件	載荷板寸法: 200×240 mm
許容応力	約235N/mm <sup>2</sup>
質量	150kg/組
充填時の蓋質量	約73kg/枚



A-A断面詳細図 S = 1 : 2

表面処理: 下塗り+焼付塗装 (但し目地、把手、パッキン、クッション材を除く)



B-B断面詳細図 S = 1 : 2

訂	年・月・日	内	容	製	図	検	図	備	考	工事名称	製	図	検	図	作	成	年	月	日	カネノウ株式会社 2RH7524	
正	・									図面名称	清	田	隼	人	石	川	文	和	図		番
	・									1時間遮炎 充填用 (充填深さ: 30mm) 屋内用 一般形 スチール製 ステンレス目地 マシンハッチ S-6E-1000-L	7	5	2	4	縮	尺	示	図	番		