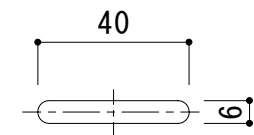
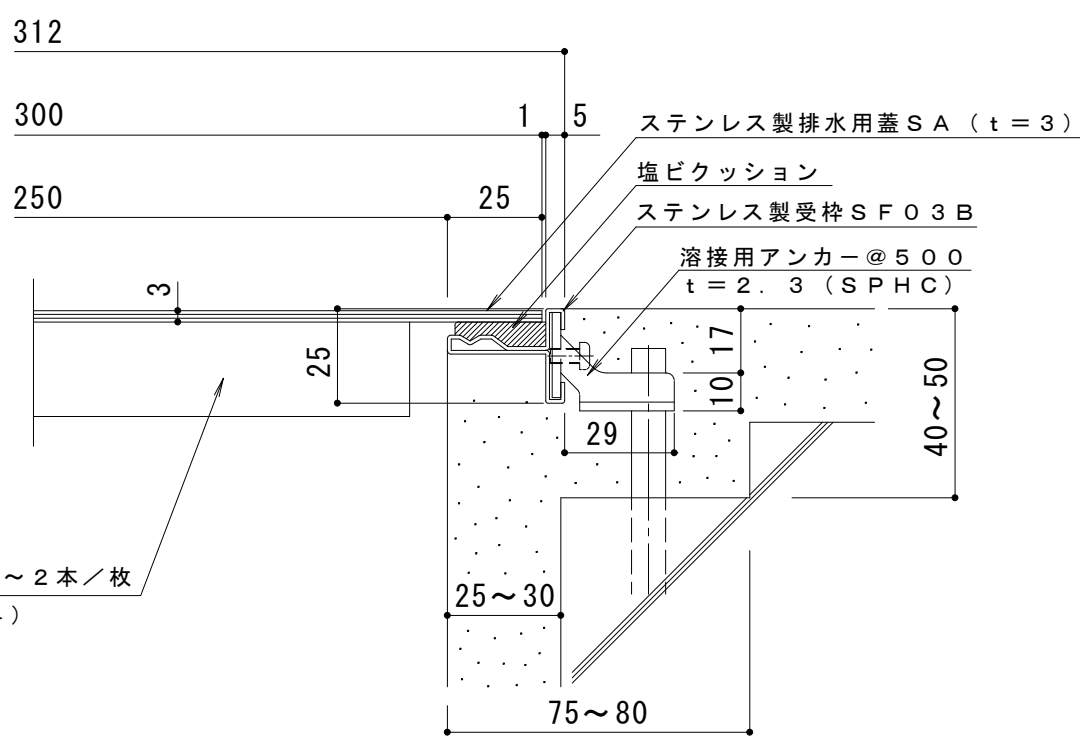


平面詳細図 S = 1 : 10



排水穴詳細 S = 1 : 2



断面詳細図 S = 1 : 2

仕様

- ステンレス製 排水ピット蓋 (板厚 3mm)
- SA 300 x 500 S x 3 (補強材付)
- 材質: 冷間圧延ステンレス鋼板 (SUS304)
- 処理: ヘアライン
- 定尺: 499

- ステンレス製受枠 SF03B
- 材質: 冷間圧延ステンレス鋼板 (SUS304-2B)
- 定尺: 3000

訂 正	年・月・日	内	容	製	図	検	図	工事名称	製	図	検	図	作成年月日	カネソウ株式会社
	年・月・日	年・月・日	年・月・日	年・月・日	年・月・日	年・月・日	年・月・日	図面名称	片山	星野	縮尺	図示	図番	
								ステンレス製 排水ピット蓋 (板厚 3mm)						3RP54317
								SA 300 x 500 S x 3 + SF03B						