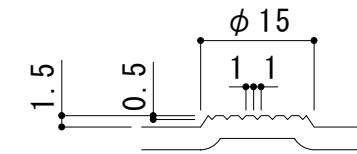
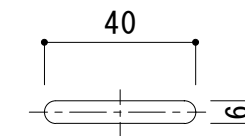


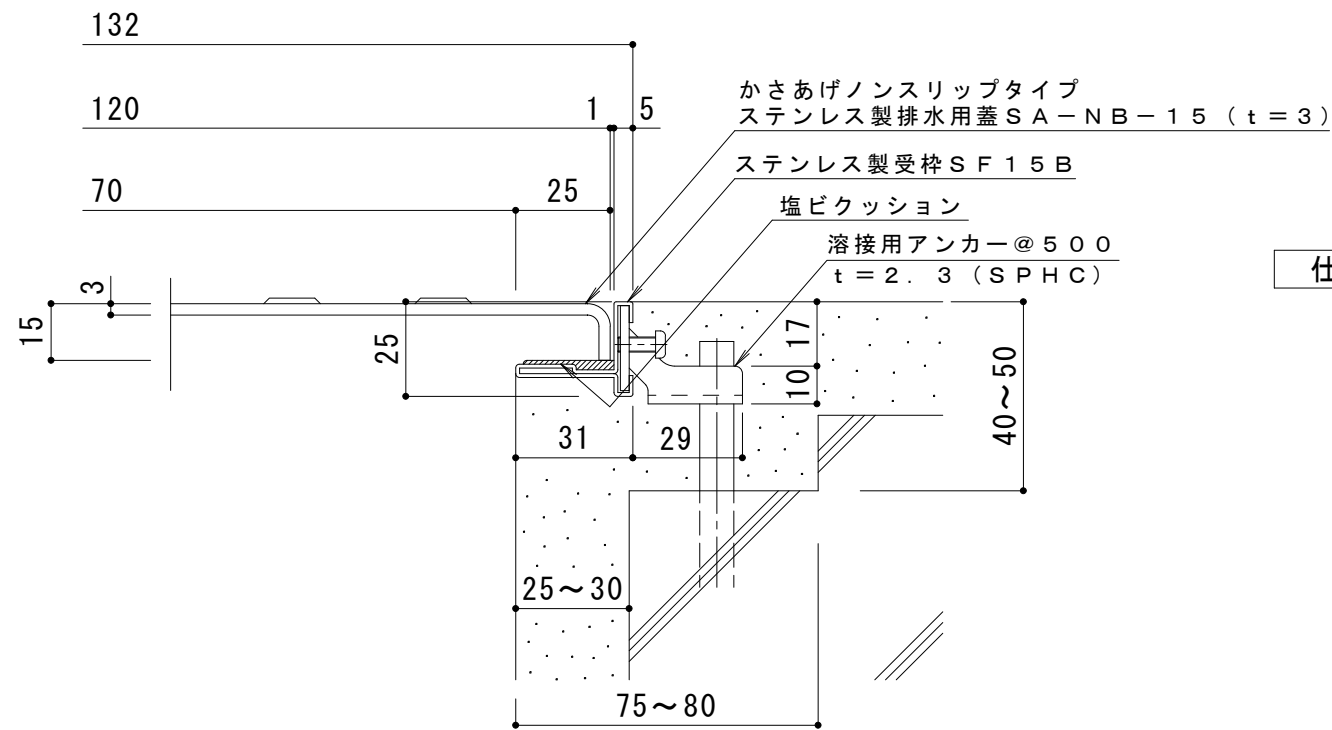
平面詳細図 S = 1 : 10



滑り止め詳細 S = 1 : 1



排水穴詳細 S = 1 : 2



断面詳細図 S = 1 : 2

仕様

- ステンレス製 かさあげノンスリップタイプ 排水ピット蓋
SA-NB-15 120×500×15
- 材質：冷間圧延ステンレス鋼板 (SUS304)
- 処理：ヘアライン
- 定尺：499
- ステンレス製受枠 SF15B
- 材質：冷間圧延ステンレス鋼板 (SUS304-2B)
- 定尺：3000

訂 正	年・月・日	内 容	製 図	検 図	工事名称	製 図	検 図	作 成 年 月 日	カネソウ株式会社
	・				図面名称 ステンレス製 かさあげノンスリップタイプ 排水ピット蓋 (板厚3mm、高さ15mm) SA-NB-15 120×500×15+SF15B	谷	星野	縮尺 図示	