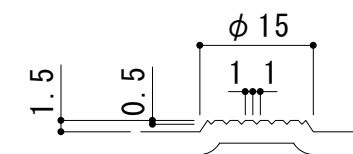
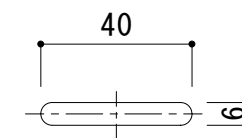


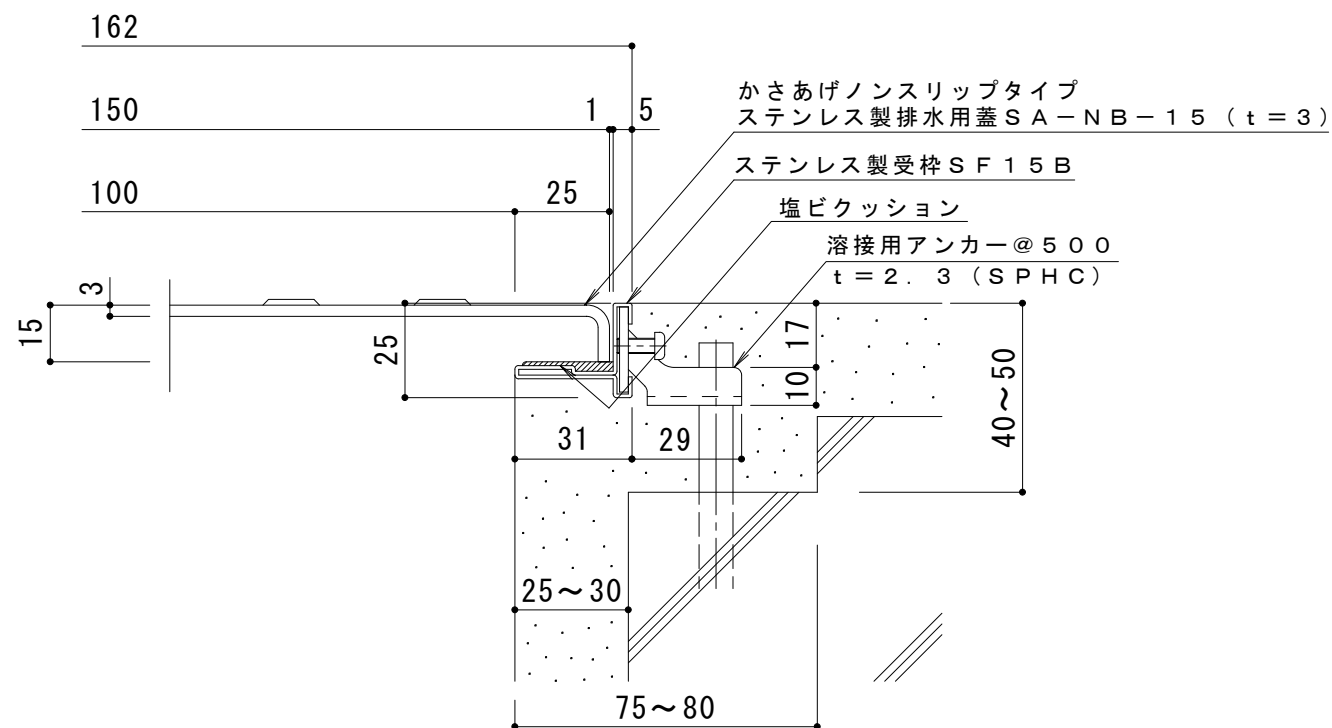
平面詳細図 S = 1 : 10



滑り止め詳細 S = 1 : 1



排水穴詳細 S = 1 : 2



断面詳細図 S = 1 : 2

仕様

ステンレス製 かさあげノンスリップタイプ 排水ピット蓋
SA-NB-15 150×500×15

材質：冷間圧延ステンレス鋼板 (SUS304)

処理：ヘアライン

定尺：499

ステンレス製受枠 SF15B

材質：冷間圧延ステンレス鋼板 (SUS304-2B)

定尺：3000

訂 正	年・月・日	内	容	製 図	検 図	工事名称	製 図	検 図	作 成 年 月 日	カネノウ株式会社 図 示 3RP130916
	年・月・日	内	容	製 図	検 図	図面名称 ステンレス製 かさあげノンスリップタイプ 排水ピット蓋 (板厚3mm、高さ15mm) SA-NB-15 150×500×15+SF15B	谷	星野	縮尺	