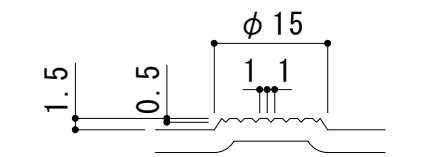
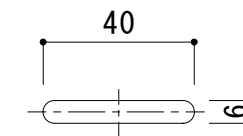


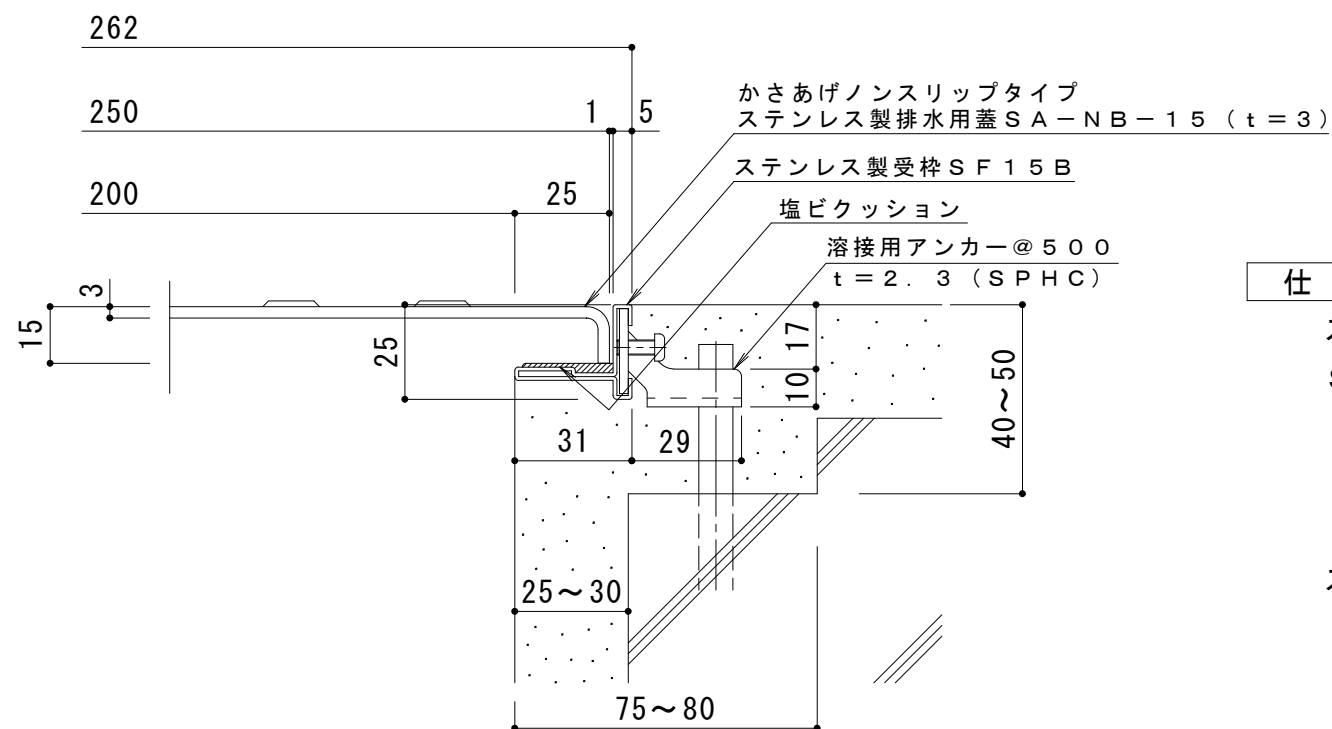
平面詳細図 S = 1 : 10



滑り止め詳細 S = 1 : 1



排水穴詳細 S = 1 : 2



断面詳細図 S = 1 : 2

仕様

- ステンレス製 かさあげノンスリップタイプ 排水ピット蓋
SA-NB-15 250×500×15
材質：冷間圧延ステンレス鋼板 (SUS304)
処理：ヘアライン
定尺：499
- ステンレス製受枠 SF15B
材質：冷間圧延ステンレス鋼板 (SUS304-2B)
定尺：3000

訂 正	年・月・日	内	容	製	図	検	図	工事名称	製	図	検	図	作成年月日	カネノウ株式会社 図番 3RP130918
	年・月・日	内	容	製	図	検	図	図面名称 ステンレス製 かさあげノンスリップタイプ 排水ピット蓋 (板厚3mm、高さ15mm) SA-NB-15 250×500×15+SF15B	谷	星野	縮尺	図示		