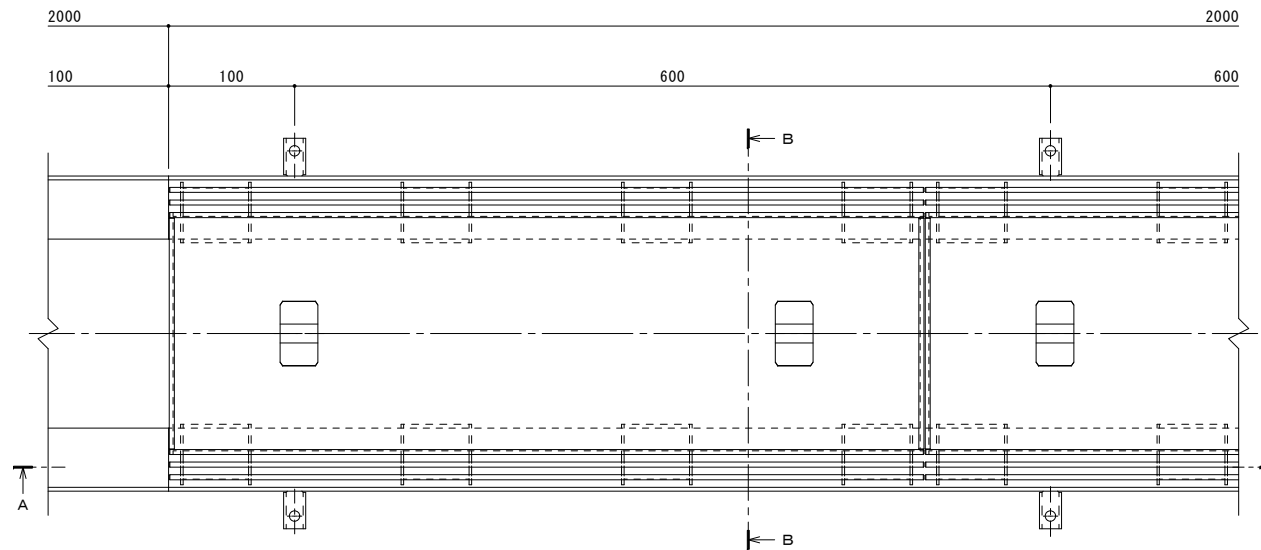
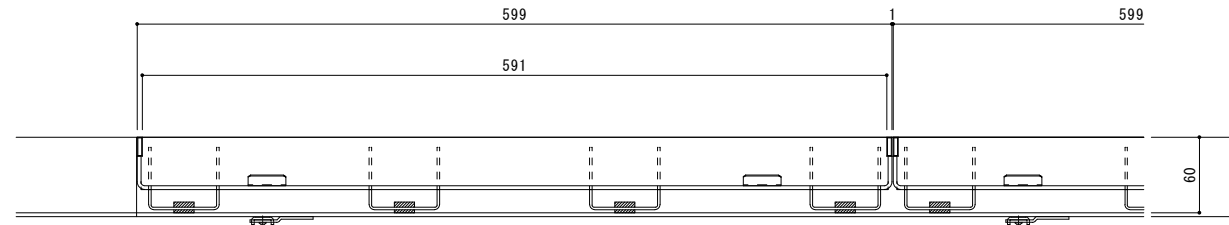


| | |
|----|--|
| 名称 | 浴室タイル用（充填深さ30mm） 目地すきま6mm クッション付ステンレス製排水ピット蓋 |
| 蓋 | ステンレス製 SUS304 充填深さ 30mm 目地すきま 6mm 寸法 幅240×長さ599×高さ60 蓋質量 5.8kg/枚 舗装材充填時の蓋質量 約16kg/枚 |
| 受枠 | ステンレス製 寸法 幅250×高さ63×長さ2000 ※アンカーを回転・変形させることで境界部・壁際用として使用できます。 |
| 品番 | カネソウ クリーンピット 蓋 : SBTM 240×600×60 受枠 : TL60 |

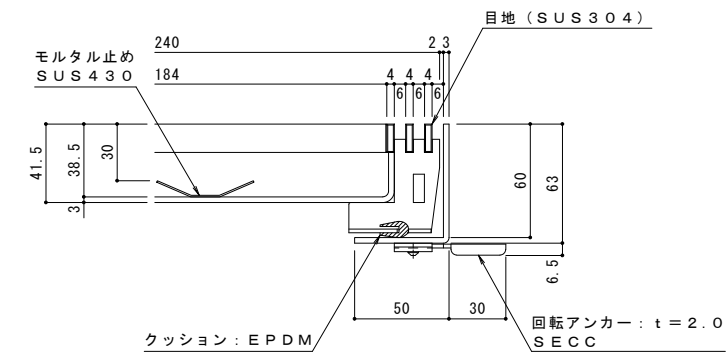
| | |
|--------|---|
| 強度性能 | |
| 強度 | 歩行用 : 3,500N/m ² （等分布荷重） 建築基準法施行令 第85条 積載荷重 |
| 主な使用場所 | 浴室、プールサイド |
| 荷重 | 3,500N/m ² |



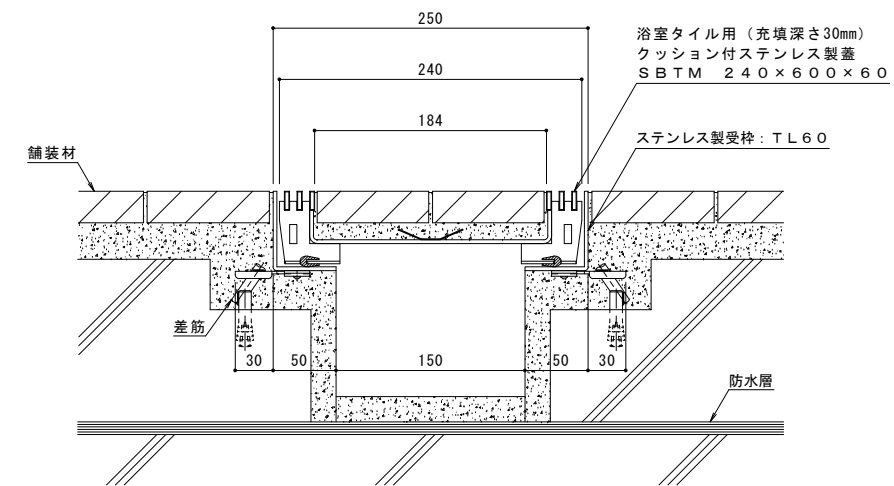
平面図 S=1:3
※平面図は舗装材を省略。



A-A断面図 S=1:3
※A-A断面図は舗装材を省略。



拡大詳細図 S=1:2



B-B断面図 S=1:3
(納まり図)



製品ページ

| | | | | | | | | | |
|----|-------|----|-----|-----|-------|----|-----|-----|----|
| 訂正 | 年・月・日 | 内容 | 製図者 | 検図者 | 年・月・日 | 内容 | 製図者 | 検図者 | 備考 |
| | | | | | | | | | |

| | | | | |
|--|------|------|-------|-----------|
| 工事名称 | 製図 | 検図 | 作成年月日 | カネソウ株式会社 |
| 図面名称 | 小林瑞季 | 樋口佳平 | 図示 | |
| 浴室タイル用（充填深さ30mm） 目地すきま6mm クッション付ステンレス製排水ピット蓋 SBTM 240×600×60+TL60 | | | | 1RP152467 |