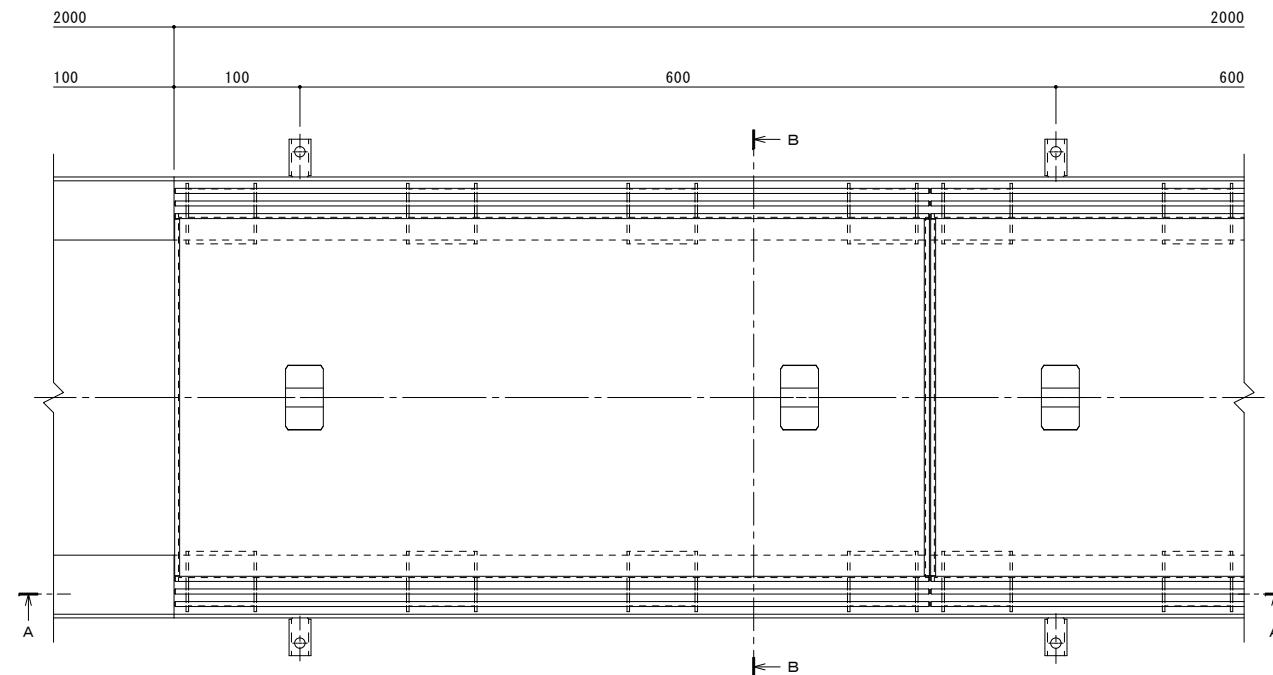
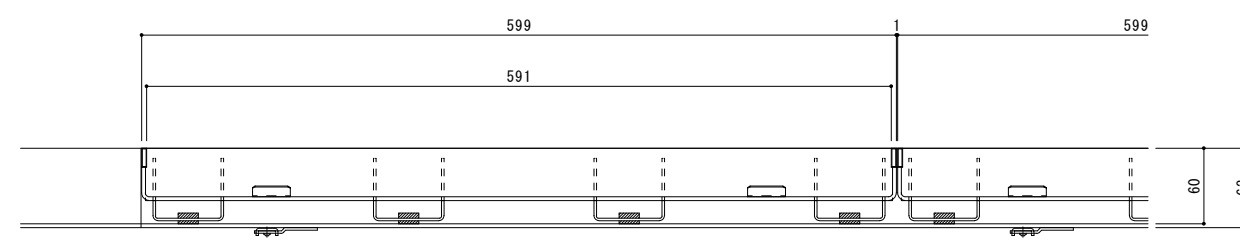


名称	浴室タイル用（充填深さ30mm） 目地すきま6mm クッション付ステンレス製排水ピット蓋
蓋	ステンレス製 SUS304 充填深さ 30mm 目地すきま 6mm 寸法 幅340×長さ599×高さ60 蓋質量 7.3kg/枚 舗装材充填時の蓋質量 約22kg/枚
受枠	ステンレス製 寸法 幅350×高さ63×長さ2000 ※アンカーを回転・変形させることで境界部・壁際用として使用できます。
品番	カネソウ クリーンピット 蓋 : SBTM 340×600×60 受枠 : TL60

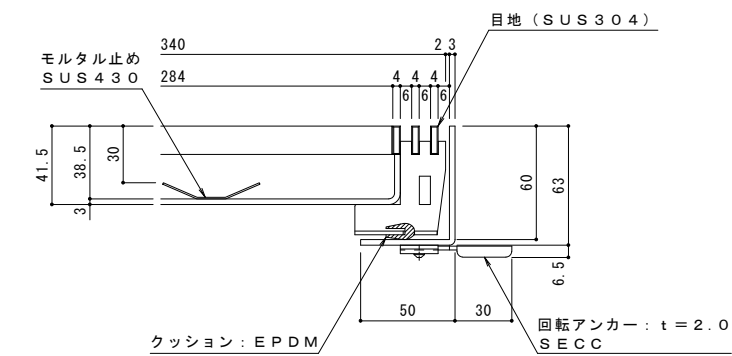
強度性能	
強度	歩行用：3,500N/m <sup>2</sup> （等分布荷重） 建築基準法施行令 第85条 積載荷重
主な使用場所	浴室、プールサイド
荷重	3,500N/m <sup>2</sup>



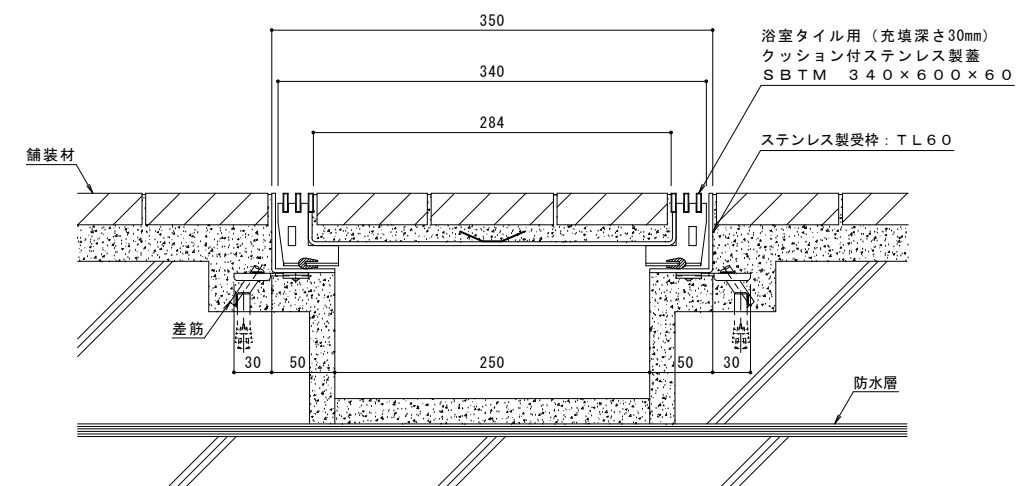
平面図 S=1:3  
※平面図は舗装材を省略。



A-A断面図 S=1:3  
※A-A断面図は舗装材を省略。



拡大詳細図 S=1:2



B-B断面図 S=1:3  
(納まり図)



製品ページ

訂正	年・月・日	内容	製図	検図	年・月・日	内容	製図	検図	備考

工事名称	製図	検図	作成年月日	カネソウ株式会社
図面名称	小林瑞季	樋口佳平	図示	
浴室タイル用（充填深さ30mm） 目地すきま6mm クッション付ステンレス製排水ピット蓋 SBTM 340×600×60+TL60				1RP152469