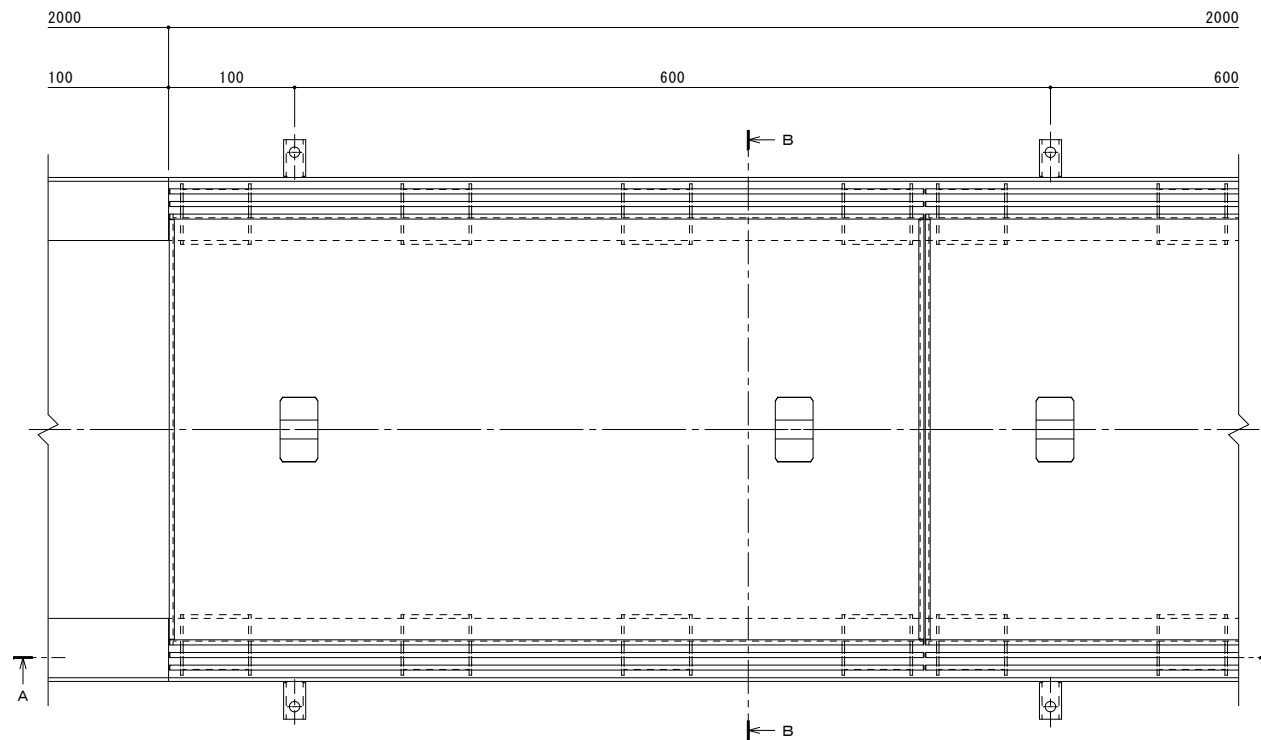
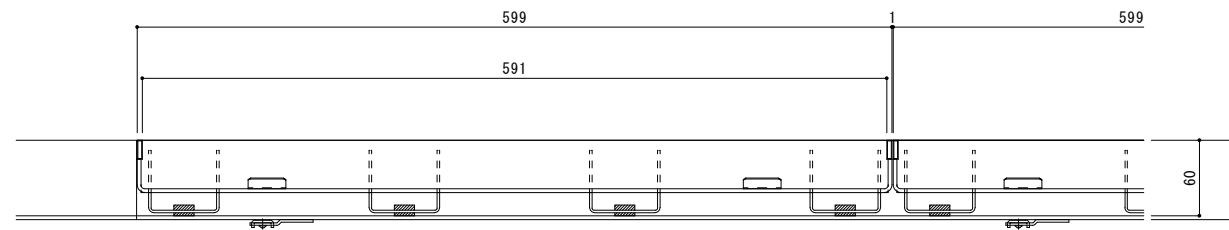


|    |  |
|----|--|
| 名称 | 浴室タイル用（充填深さ30mm） 目地すきま6mm<br>クッション付ステンレス製排水ピット蓋  |
| 蓋  | ステンレス製 SUS304<br>充填深さ 30mm<br>目地すきま 6mm<br>寸法 幅390×長さ599×高さ60<br>蓋質量 8.1kg/枚<br>舗装材充填時の蓋質量 約26kg/枚 |
| 受枠 | ステンレス製<br>寸法 幅400×高さ63×長さ2000<br>※アンカーを回転・変形させることで境界部・壁際用として使用できます。                                |
| 品番 | カネソウ クリーンピット<br>蓋 : SBTM 390×600×60<br>受枠 : TL60   |

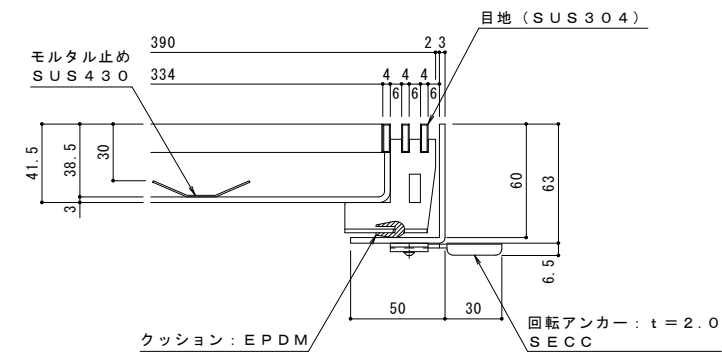
|        |   |
|--------|---|
| 強度性能   |   |
| 強度     | 歩行用 : 3,500N/m <sup>2</sup> （等分布荷重）<br>建築基準法施行令 第85条 積載荷重 |
| 主な使用場所 | 浴室、プールサイド   |
| 荷重     | 3,500N/m <sup>2</sup>                                     |



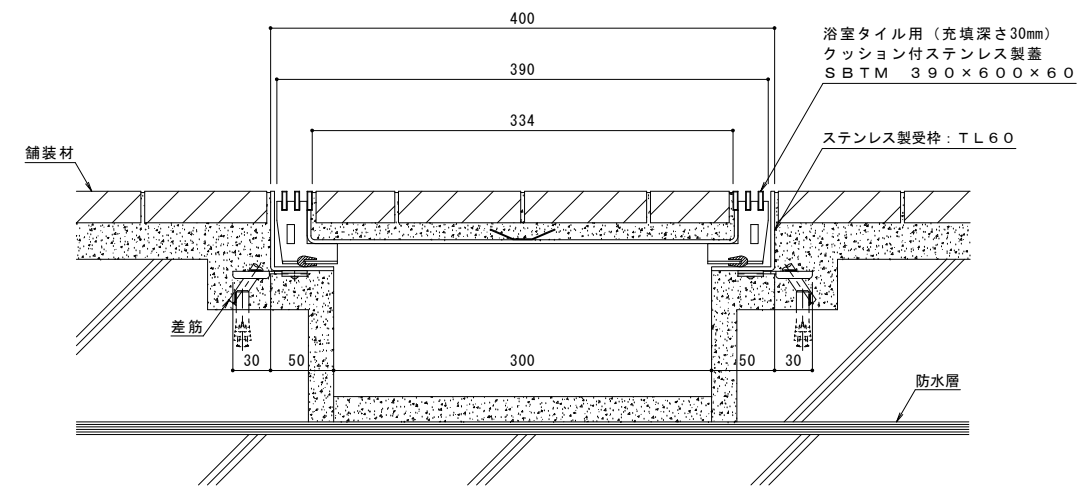
平面図 S=1:3  
※平面図は舗装材を省略。



A-A断面図 S=1:3  
※A-A断面図は舗装材を省略。



拡大詳細図 S=1:2



B-B断面図 S=1:3  
(納まり図)



製品ページ

|   |       |   |   |   |   |   |       |   |   |   |   |   |       |
|---|-------|---|---|---|---|---|-------|---|---|---|---|---|-------|
| 訂 | 年・月・日 | 内 | 容 | 製 | 図 | 検 | 年・月・日 | 内 | 容 | 製 | 図 | 検 | 年・月・日 |
| 正 |       |   |   |   |   |   |       |   |   |   |   |   |       |

|      |  |   |      |       |       |           |
|------|--|---|------|-------|-------|-----------|
| 工事名称 | 浴室タイル用（充填深さ30mm） 目地すきま6mm クッション付ステンレス製排水ピット蓋 | 製 | 図    | 検     | 年・月・日 | カネソウ株式会社  |
| 製    | 小林瑞季   | 検 | 樋口佳平 | 年・月・日 | 図     | 1RP152470 |
| 製    | SBTM 390×600×60+TL60                         | 製 | 図    | 検     | 年・月・日 |           |