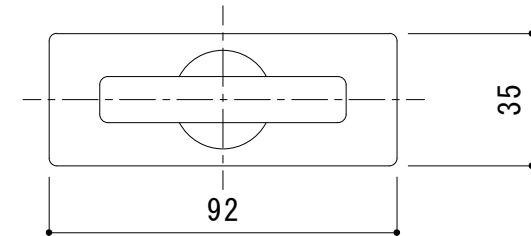


平面詳細図 S = 1 : 10

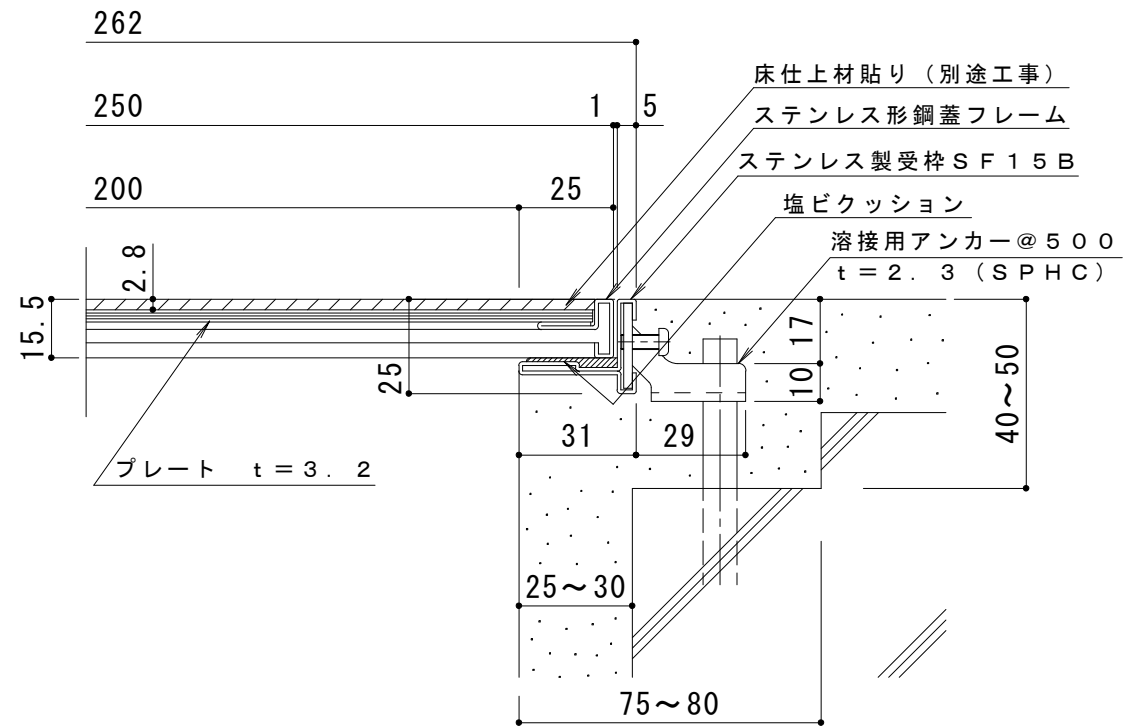


把手カバー t = 0.5  
(SUS304 HL)

把手本体  
(強化ナイロン樹脂)

ストッパープレート  
(SUS304 t = 2.5)

把手詳細図 S = 1 : 2



断面詳細図 S = 1 : 2

仕様

ステンレス目地付樹脂タイル用化粧蓋

SC-15 250×600×15

材質：目地部 SUS304 t = 1.0

プレート部 溶融亜鉛めっき鋼板

定尺：599.5

ステンレス製受枠 SF15B

材質：冷間圧延ステンレス鋼板 (SUS304-2B)

定尺：3000

訂 正	年・月・日	内	容	製 図	検 図	工事名称	製 図	検 図	作成年月日	<b>カネノウ株式会社</b> 図番 <b>3RP53244</b>
	・					樹脂タイル用 ステンレス目地 配線・配管ピット蓋 SC-15 250×600×15+SF15B	たま希	樋口	縮尺 1:10、1:2	