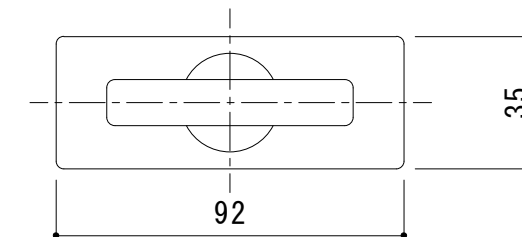


平面詳細図 S = 1 : 10

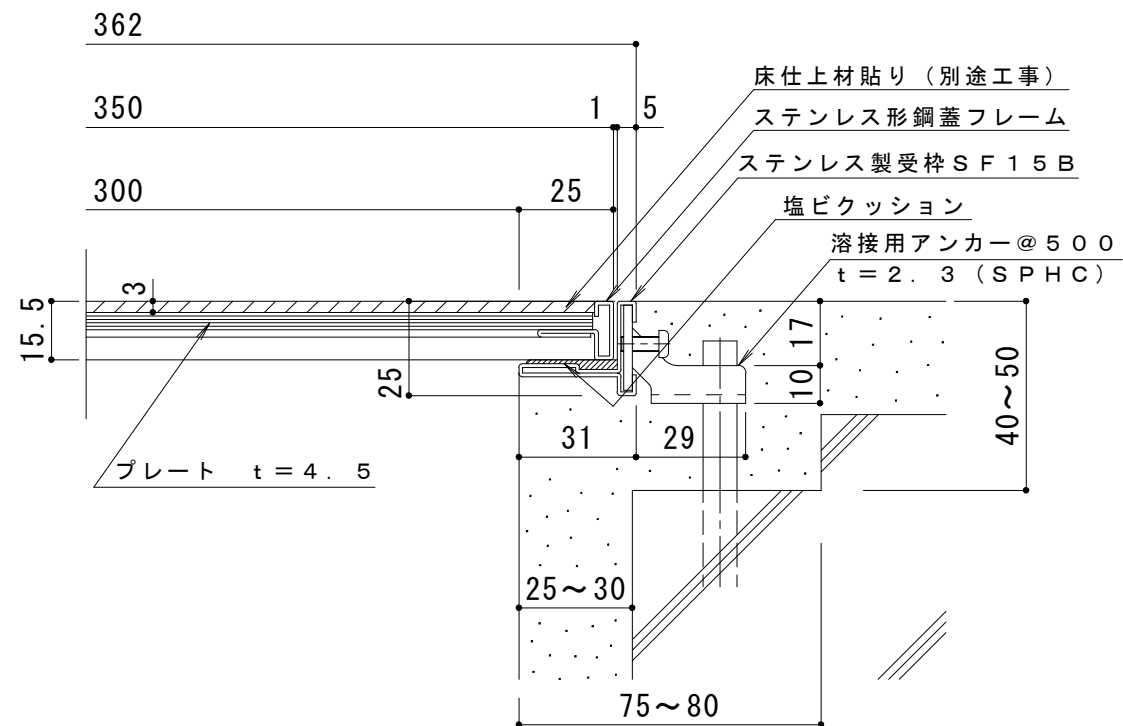


把手カバー t=0.5
(SUS304 HL)

把手本体
(強化ナイロン樹脂)

ストッパープレート
(SUS304 t=2.5)

把手詳細図 S = 1 : 2



断面詳細図 S = 1 : 2

仕様

- ステンレス目地付樹脂タイル用化粧蓋
- SC-15 350×600×15
- 材質：目地部 SUS304 t=1.0
- プレート部 溶融亜鉛めっき鋼板
- 定尺：599.5
- ステンレス製受枠 SF15B
- 材質：冷間圧延ステンレス鋼板 (SUS304-2B)
- 定尺：3000

訂 正	年・月・日	内	容	製	図	検	図	工事名称	製	図	検	図	作成年月日	カネノウ株式会社 3RP53760
	・	・						樹脂タイル用 ステンレス目地 配線・配管ピット蓋 SC-15 350×600×15+SF15B	た	希	樋	口	縮尺 1:10、1:2	