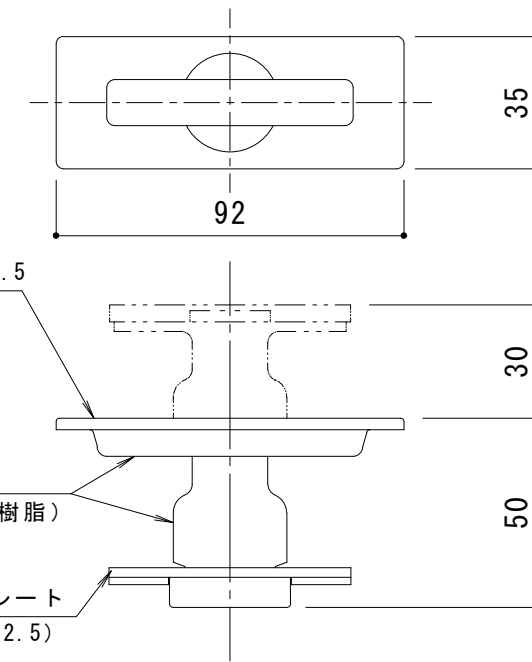
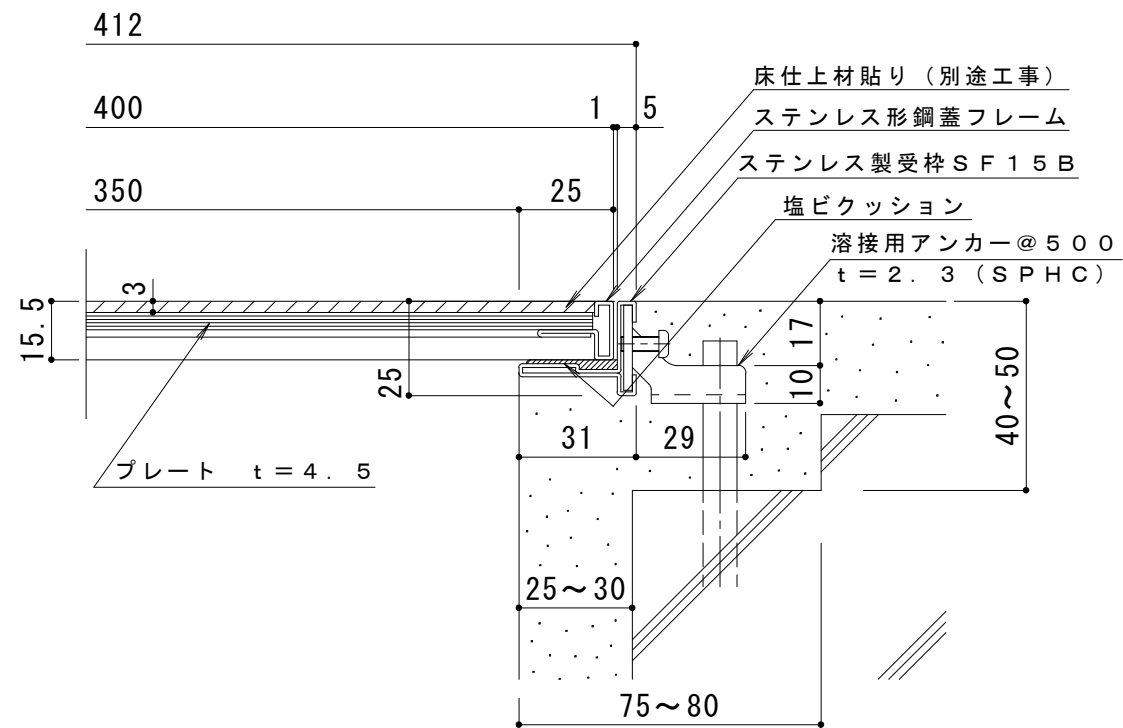


平面詳細図 S = 1 : 10



把手カバー t=0.5
(SUS304 HL)
把手本体
(強化ナイロン樹脂)
ストッパープレート
(SUS304 t=2.5)

把手詳細図 S = 1 : 2



断面詳細図 S = 1 : 2

仕様

ステンレス目地付樹脂タイル用化粧蓋
SC-15 400×600×15
材質：目地部 SUS304 t=1.0
プレート部 溶融亜鉛めっき鋼板
定尺：599.5

ステンレス製受枠 SF15B
材質：冷間圧延ステンレス鋼板 (SUS304-2B)
定尺：3000

訂 正	年・月・日	内	容	製 図	検 図	工事名称	製 図	検 図	作成年月日	カネノウ株式会社 3RP53860
	・					図面名称 樹脂タイル用 ステンレス目地 配線・配管ピット蓋 SC-15 400×600×15+SF15B	たま希	樋口	縮尺 1:10、1:2	