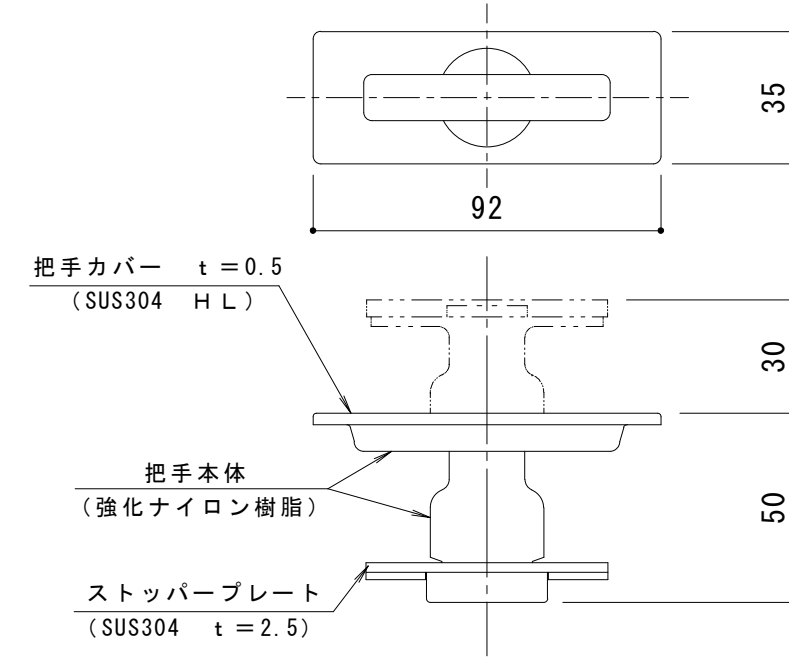
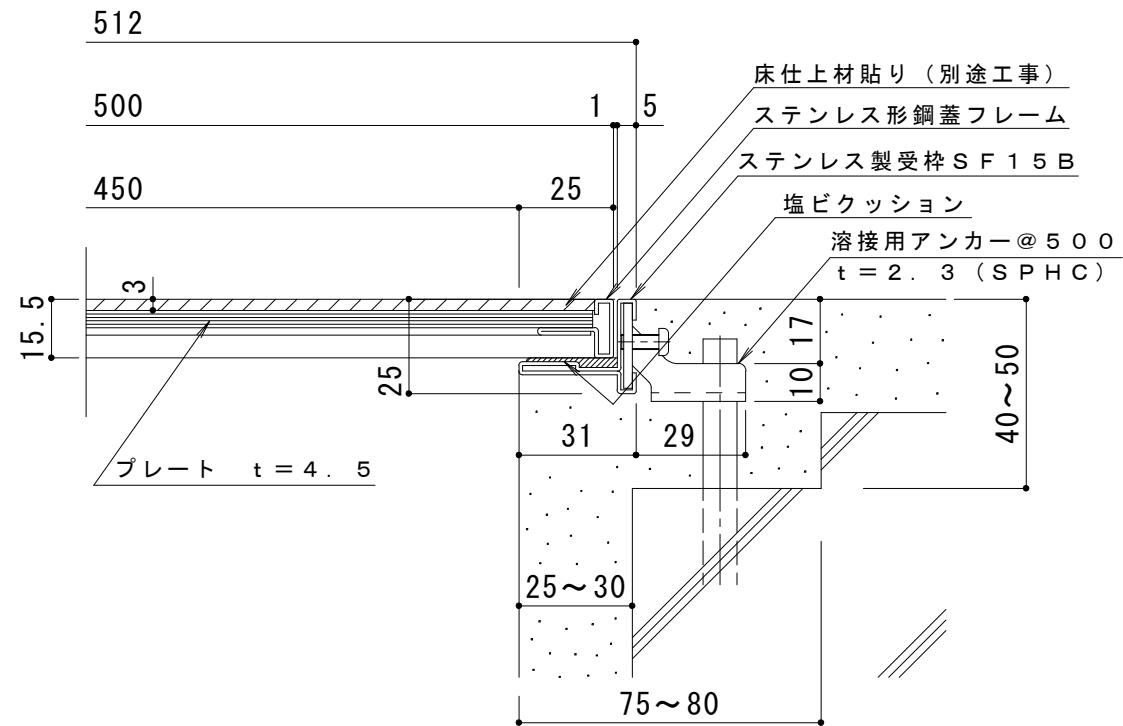


平面詳細図 S = 1 : 10



把手詳細図 S = 1 : 2



断面詳細図 S = 1 : 2

仕様

- ステンレス目地付樹脂タイル用化粧蓋
- SC-15 500×600×15
- 材質：目地部 SUS304 t=1.0
- プレート部 溶融亜鉛めっき鋼板
- 定尺：599.5
- ステンレス製受枠 SF15B
- 材質：冷間圧延ステンレス鋼板 (SUS304-2B)
- 定尺：3000

| | | | | | | | | | | | | | | |
|--------|-------|---|---|---|---|---|---|--|-----|----|----|----------|-------|----------------------|
| 訂 正 | 年・月・日 | 内 | 容 | 製 | 図 | 検 | 図 | 工事名称 | 製 | 図 | 検 | 図 | 作成年月日 | カネノウ株式会社 3RP53992 |
| | ・ | ・ | ・ | ・ | ・ | ・ | ・ | 樹脂タイル用 ステンレス目地 配線・配管ピット蓋 SC-15 500×600×15+SF15B | たま希 | 樋口 | 縮尺 | 1:10、1:2 | 図番 | |