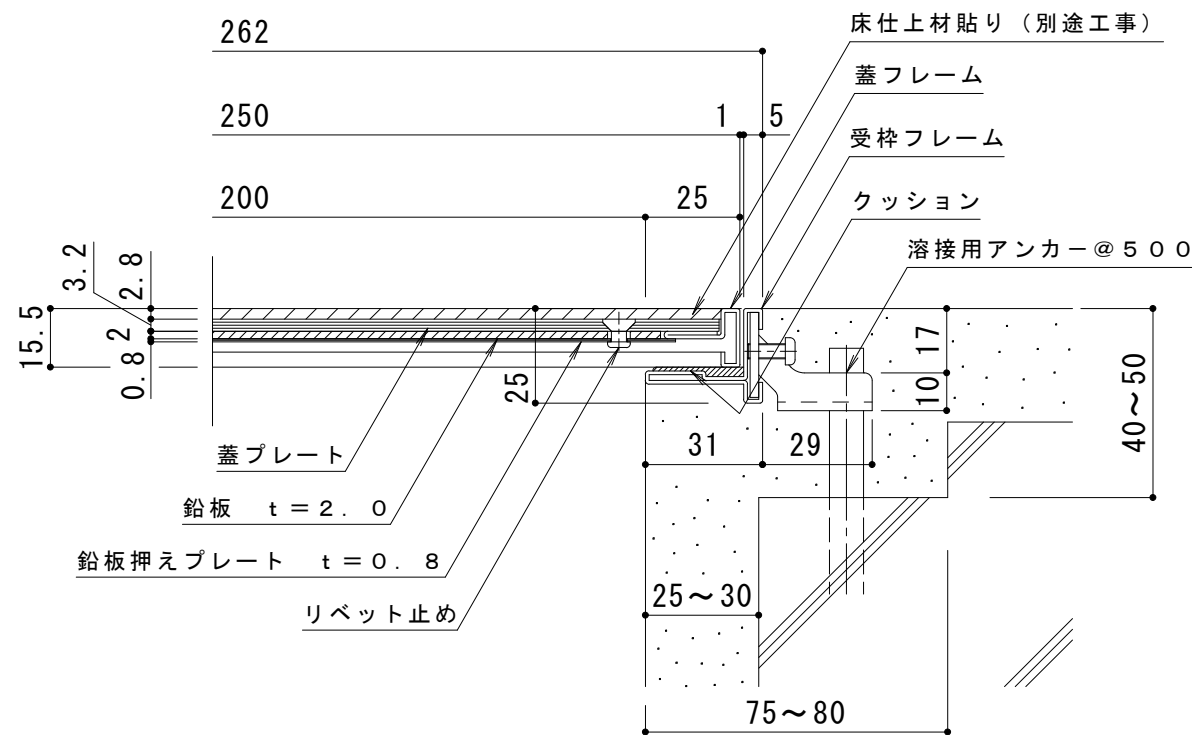
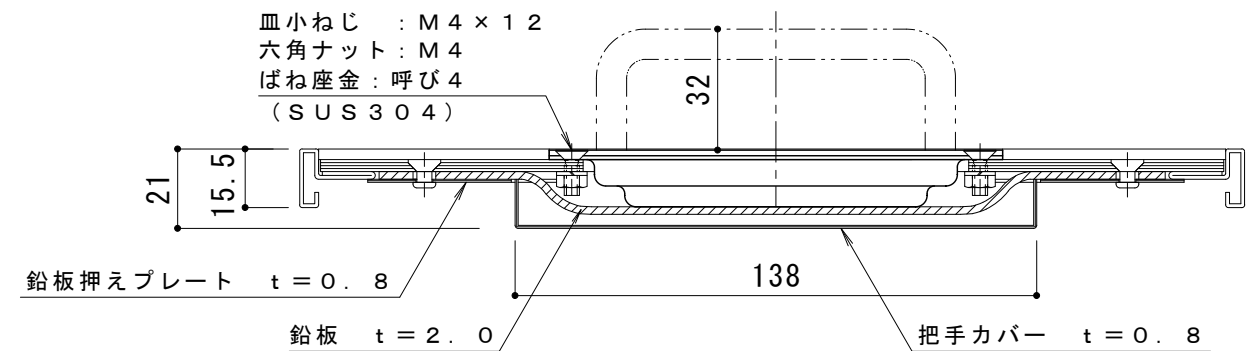
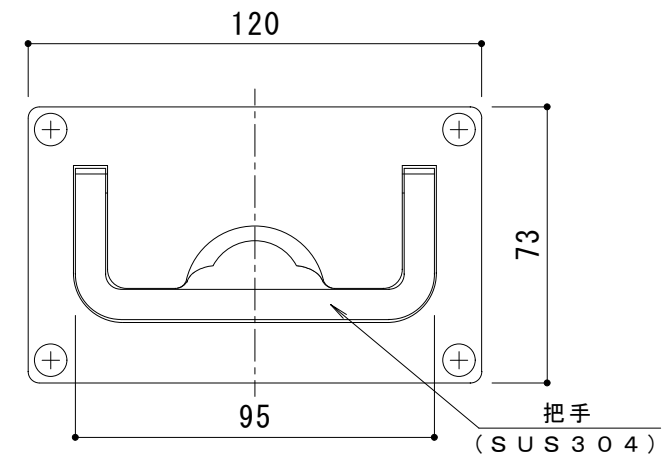


平面詳細図 S = 1 : 10



断面詳細図 S = 1 : 2



把手詳細図 S = 1 : 2

仕様

X線室対応 樹脂タイル用 ステンレス目地 鉛板付 配線・配管ピット蓋
SC-PB-15 250×600×15

材質：蓋フレーム (SUS304)
蓋プレート 溶融亜鉛めっき鋼板
鉛板 (PbP)
鉛板押えプレート 溶融亜鉛めっき鋼板

定尺：599.5

ステンレス製受枠 SF15B

材質：受枠フレーム 冷間圧延ステンレス鋼板 (SUS304-2B)
ジョイント金具、溶接用アンカー (SPHC)
クッション (軟質ポリ塩化ビニル)

定尺：3000

訂正	年・月・日	内	容	製図	検図	工事名称	製図	検図	作成年月日	カネソウ株式会社
	・					図面名称 X線室対応 樹脂タイル用 ステンレス目地 鉛板付 配線・配管ピット蓋 SC-PB-15 250×600×15+SF15B	酒井ひと美	稲垣貴久	縮尺 1:10、1:2	