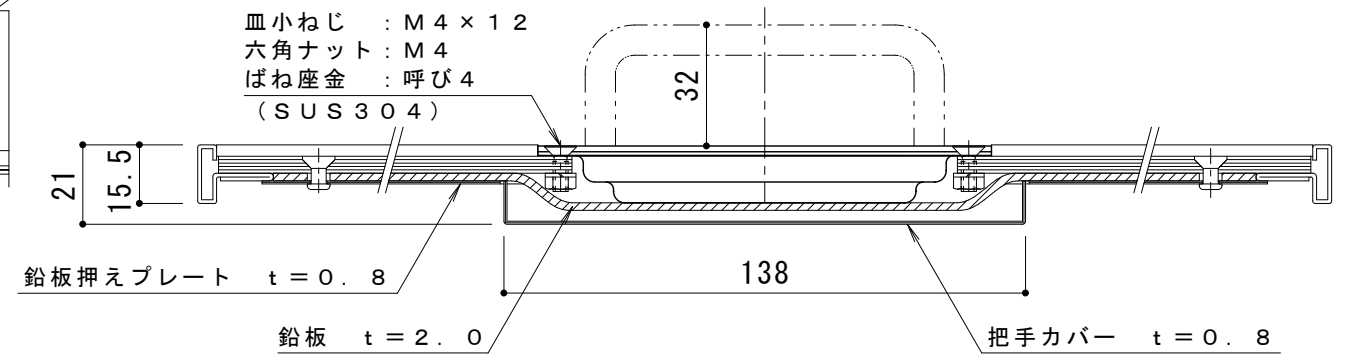
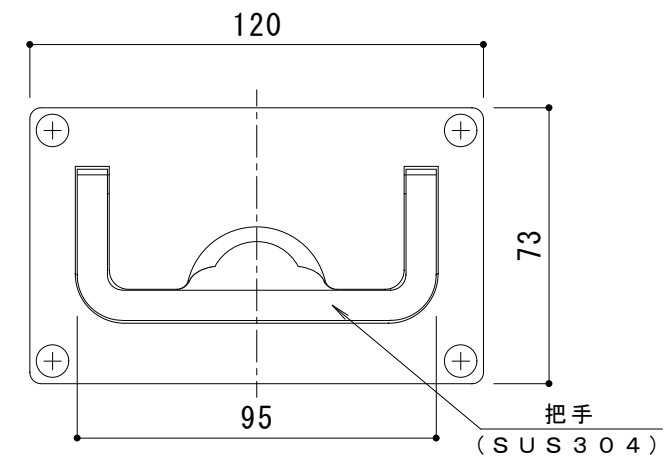
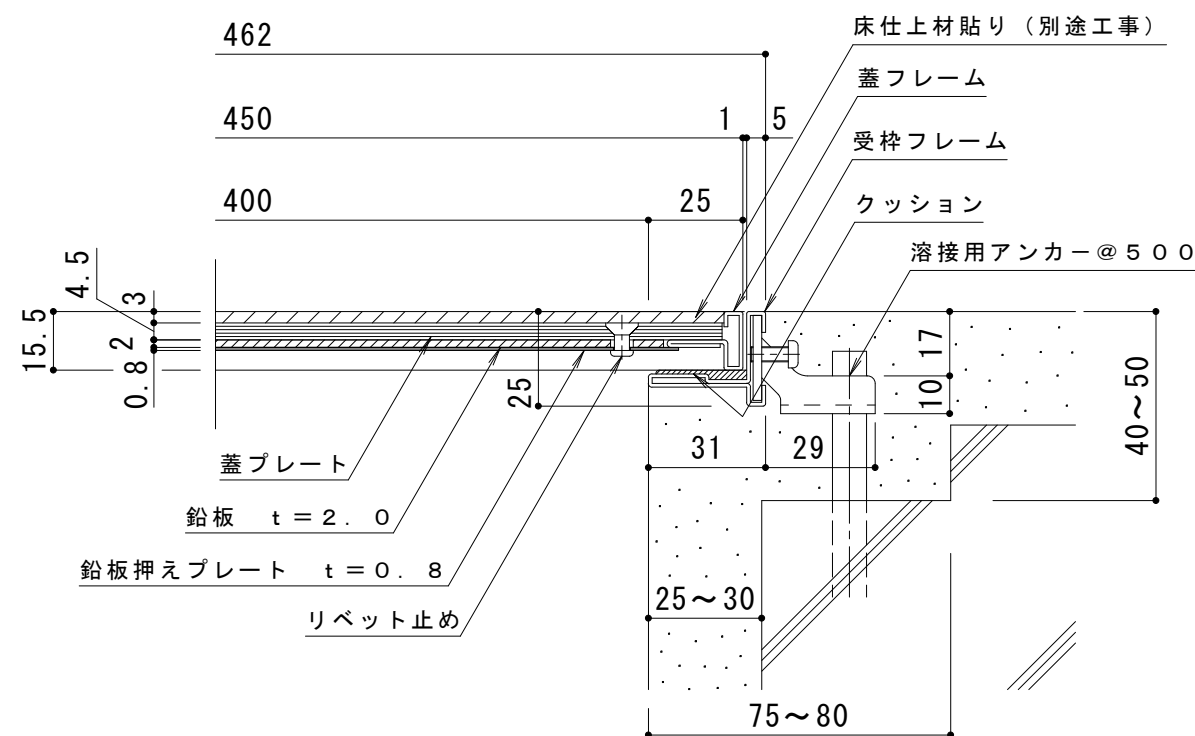


平面詳細図 S = 1 : 10



把手詳細図 S = 1 : 2



断面詳細図 S = 1 : 2

仕様

X線室対応 樹脂タイル用 ステンレス目地 鉛板付 配線・配管ピット蓋  
SC-PB-15 450×600×15

材質：蓋フレーム (SUS304)  
蓋プレート 溶融亜鉛めっき鋼板  
鉛板 (PbP)  
鉛板押えプレート 溶融亜鉛めっき鋼板

定尺：599.5

ステンレス製受枠 SF15B

材質：受枠フレーム 冷間圧延ステンレス鋼板 (SUS304-2B)  
ジョイント金具、溶接用アンカー (SPHC)  
クッション (軟質ポリ塩化ビニル)

定尺：3000

訂 正	年・月・日	内	容	製 図	検 図	工事名称	製 図	検 図	作成年月日	カネソウ株式会社 縮尺 1:10、1:2 図番 3RP151703
	・					図面名称 X線室対応 樹脂タイル用 ステンレス目地 鉛板付 配線・配管ピット蓋 SC-PB-15 450×600×15+SF15B	酒井ひと美	稲垣貴久		