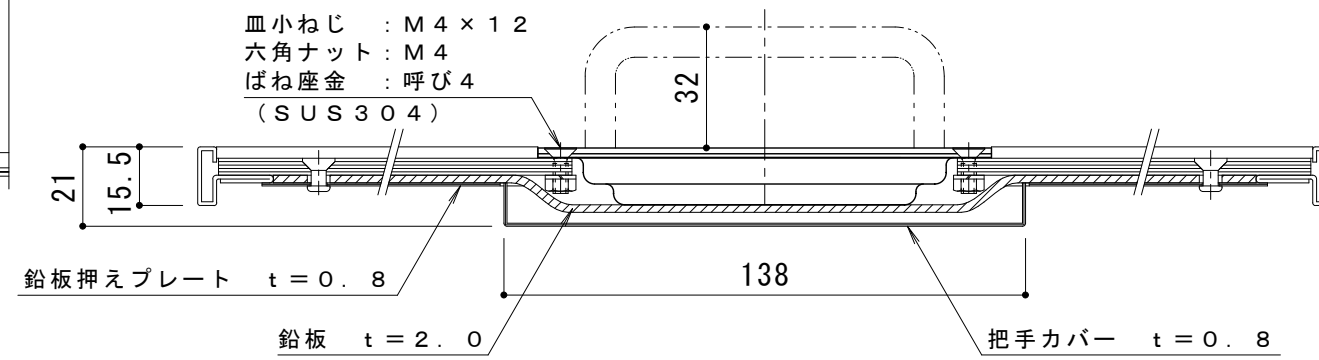
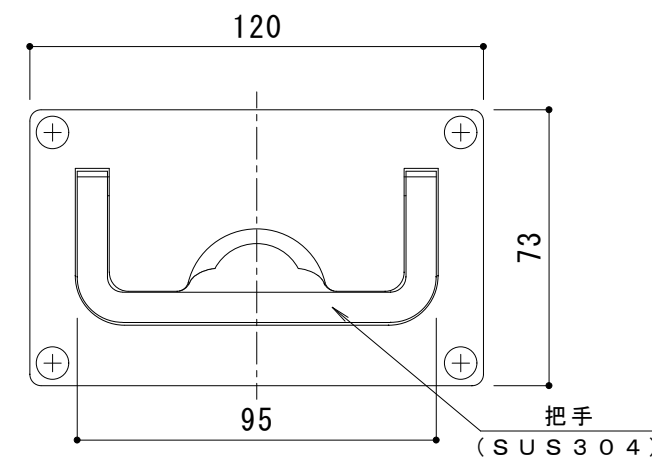
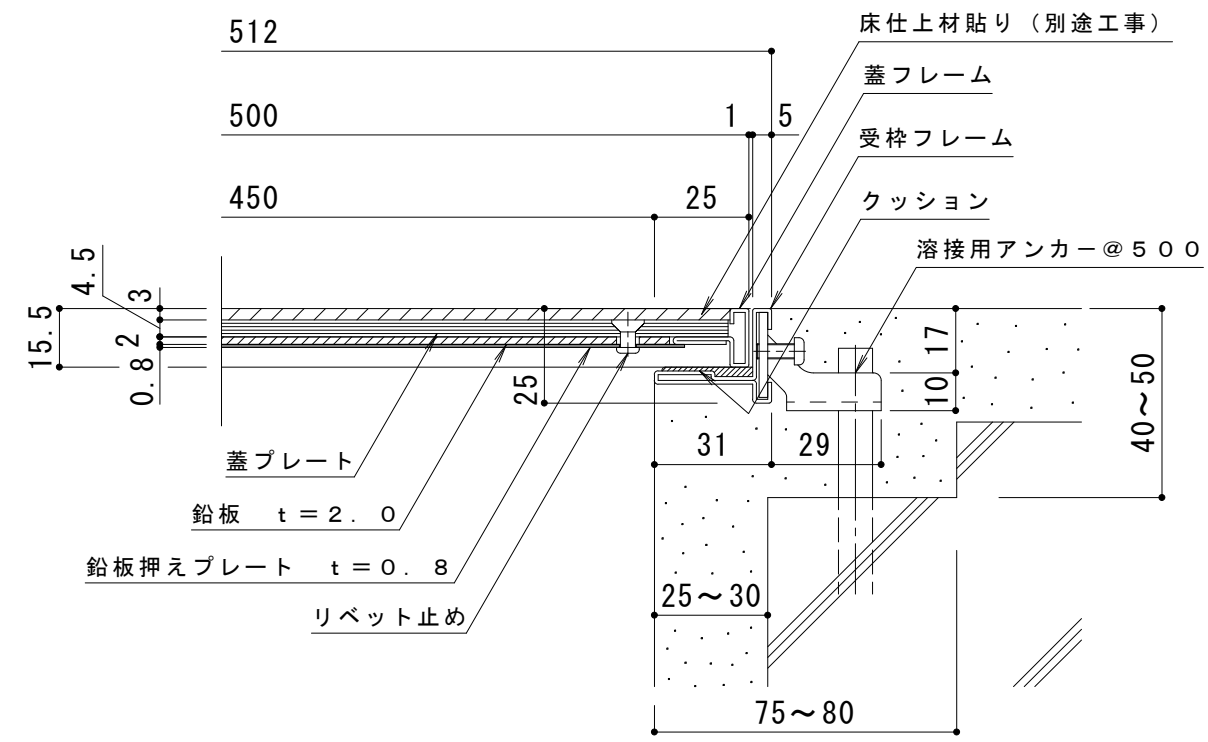


平面詳細図 S = 1 : 10



把手詳細図 S = 1 : 2



断面詳細図 S = 1 : 2

仕様

X線室対応 樹脂タイル用 ステンレス目地 鉛板付 配線・配管ピット蓋  
 SC-PB-15 500×600×15  
 材質：蓋フレーム (SUS304)  
 蓋プレート 溶融亜鉛めっき鋼板  
 鉛板 (PbP)  
 鉛板押えプレート 溶融亜鉛めっき鋼板  
 定尺：599.5  
 ステンレス製受枠 SF15B  
 材質：受枠フレーム 冷間圧延ステンレス鋼板 (SUS304-2B)  
 ジョイント金具、溶接用アンカー (SPHC)  
 クッション (軟質ポリ塩化ビニル)  
 定尺：3000

訂 正	年・月・日	内	容	製	図	検	図	工事名称	製	図	検	図	作成年月日	カネソウ株式会社 縮尺 1:10、1:2 図番 3RP151704
	・	・						図面名称 X線室対応 樹脂タイル用 ステンレス目地 鉛板付 配線・配管ピット蓋 SC-PB-15 500×600×15+SF15B	酒井ひと美	稲垣貴久				