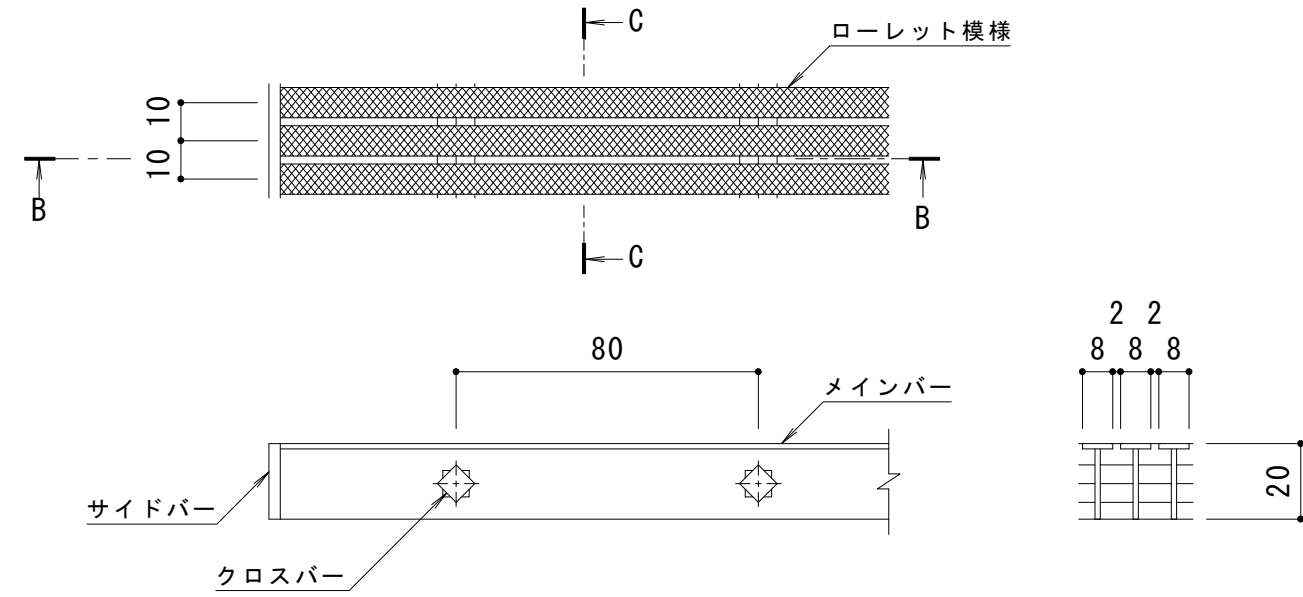


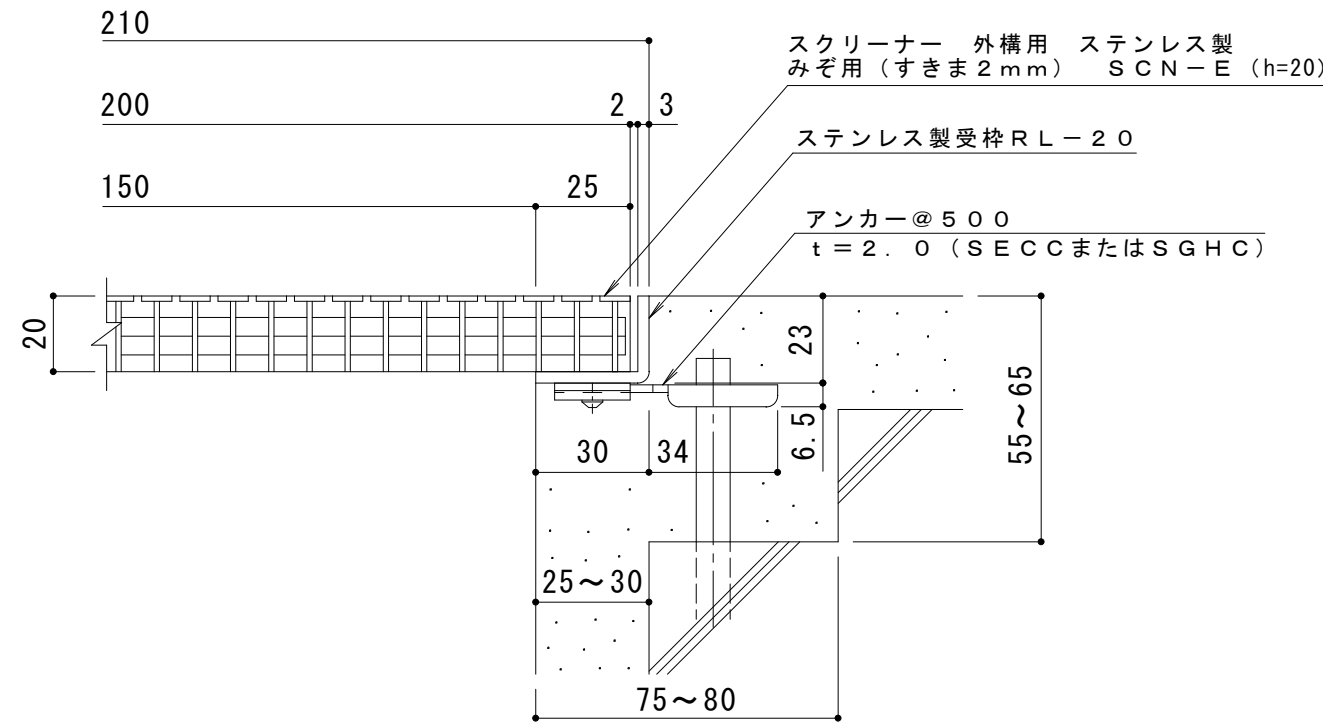
平面詳細図 S = 1 : 10



B-B断面図

C-C断面図

メインバー詳細図 S = 1 : 2



A断面詳細図 S = 1 : 2

仕様

スクリーナー 外構用 ステンレス製 みぞ用 (すきま 2mm)
SCN-E 200×500×20

材質: メインバー SUS304 @10
クロスバー SUS304 @80
サイドバー SUS304

定尺: 499
強度: 歩行用 (5.0kN/m²)

ステンレス製受枠 RL-20

材質: ステンレス鋼板 t = 3.0 (SUS304)

定尺: 2000

施工場所の状況に合わせて、アンカーをプライヤー等で折り返してご使用ください。

訂 正	年・月・日	内 容	製 図	検 図	工事名称	製 図	検 図	作成年月日	カネソウ株式会社
	・				図面名称	上田達也	石川文和	2017.10.5	
					スクリーナー 外構用 ステンレス製 みぞ用 (すきま2mm) SCN-E 200×500×20 ステンレス製受枠RL-20			縮尺	図番
								1:10, 1:2	3RP144718