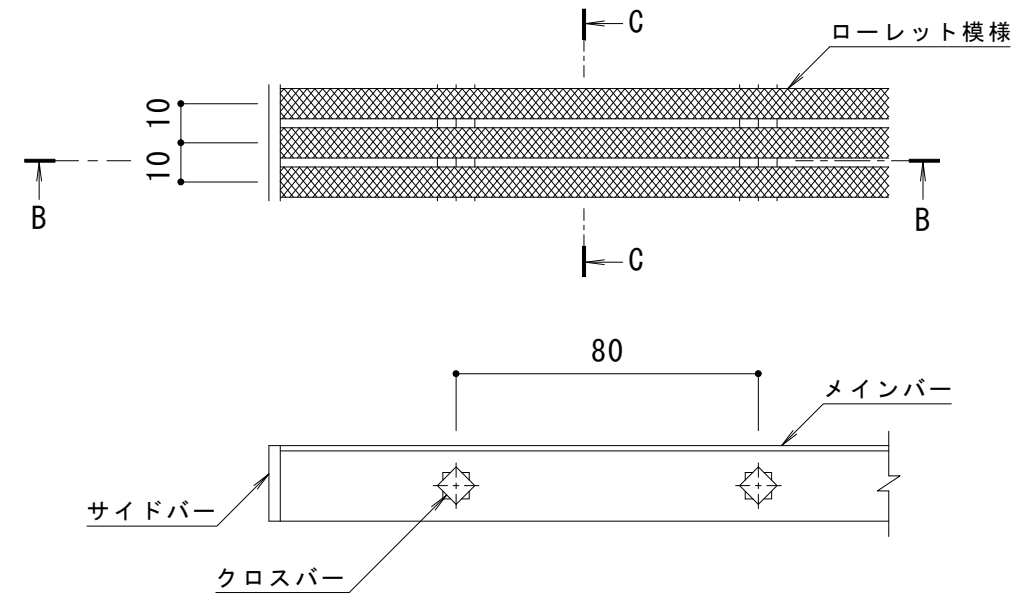


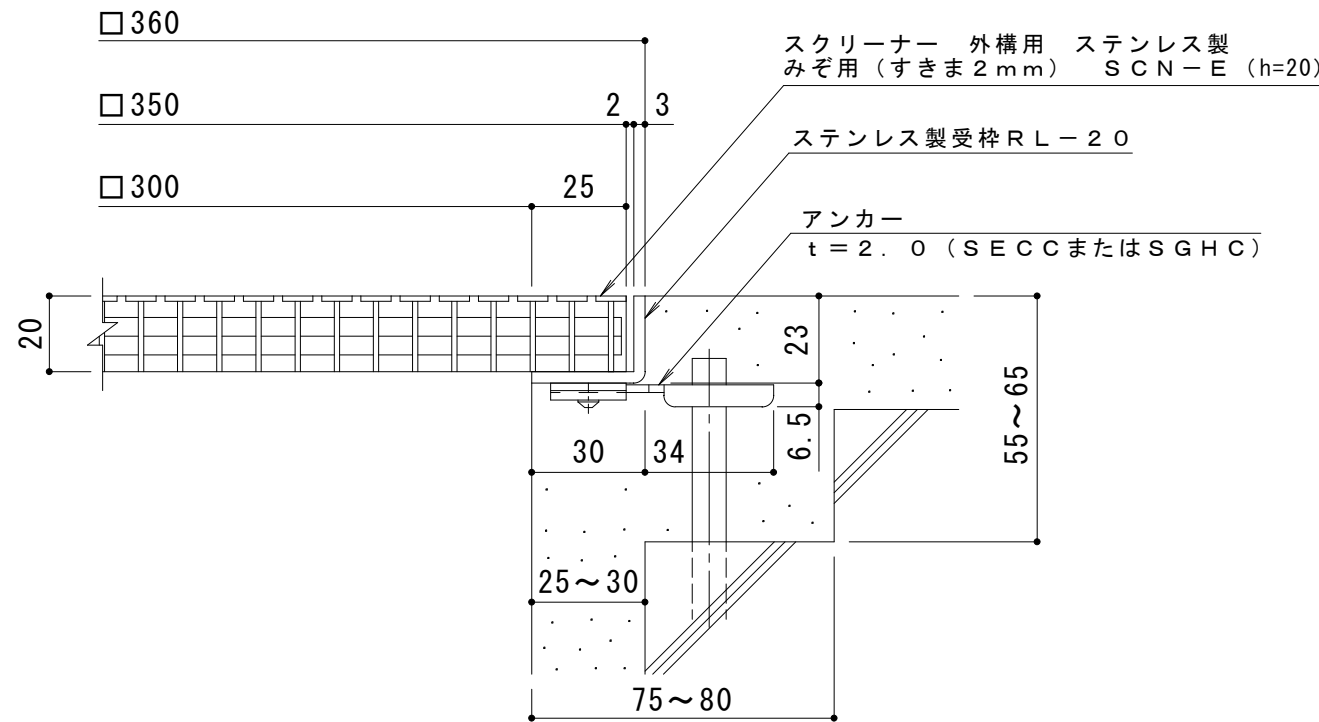
平面詳細図 S = 1 : 10



B-B断面図

C-C断面図

メインバー詳細図 S = 1 : 2



A断面詳細図 S = 1 : 2

仕様

スクリーナー 外構用 ステンレス製 みぞ用 (すきま 2mm)  
SCN-E 350×350×20

材質：メインバー SUS304 @10  
クロスバー SUS304 @80  
サイドバー SUS304

強度：歩行用 (5.0kN/m<sup>2</sup>)

ステンレス製受枠 RL-20 (四方枠)

材質：ステンレス鋼板 t=3.0 (SUS304)

施工場所の状況に合わせて、アンカーをプライヤー等で折り返してご使用ください。

訂 正	年・月・日	内 容	製 図	検 図	工事名称	製 図	検 図	作成年月日	カネソウ株式会社 3RP144722
	・				図面名称 スクリーナー 外構用 ステンレス製 みぞ用 (すきま2mm) SCN-E 350×350×20 ステンレス製受枠RL-20 (四方枠)	上田達也	石川文和	2017.10.5	
								縮尺	図番
								1:10, 1:2	