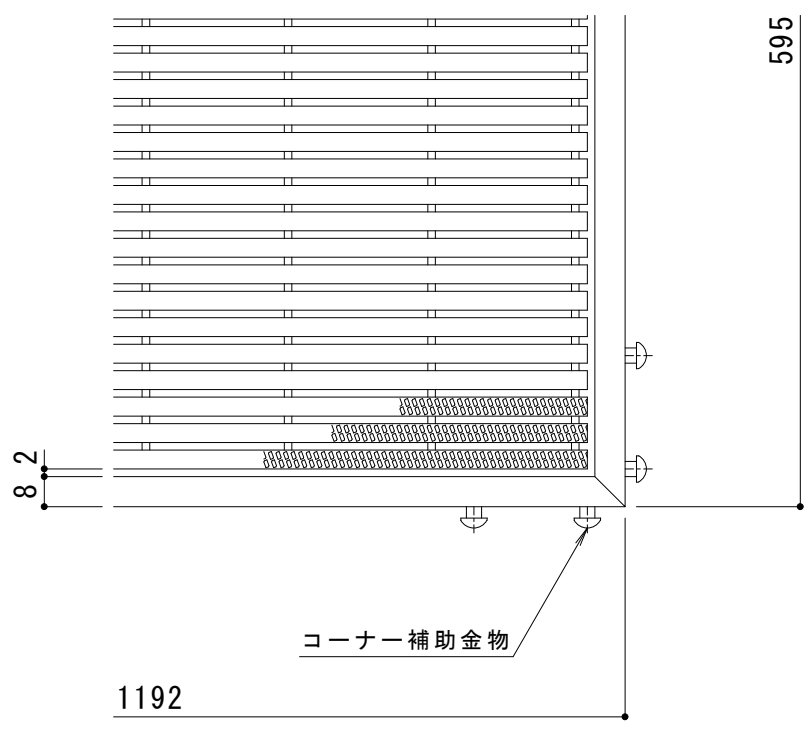
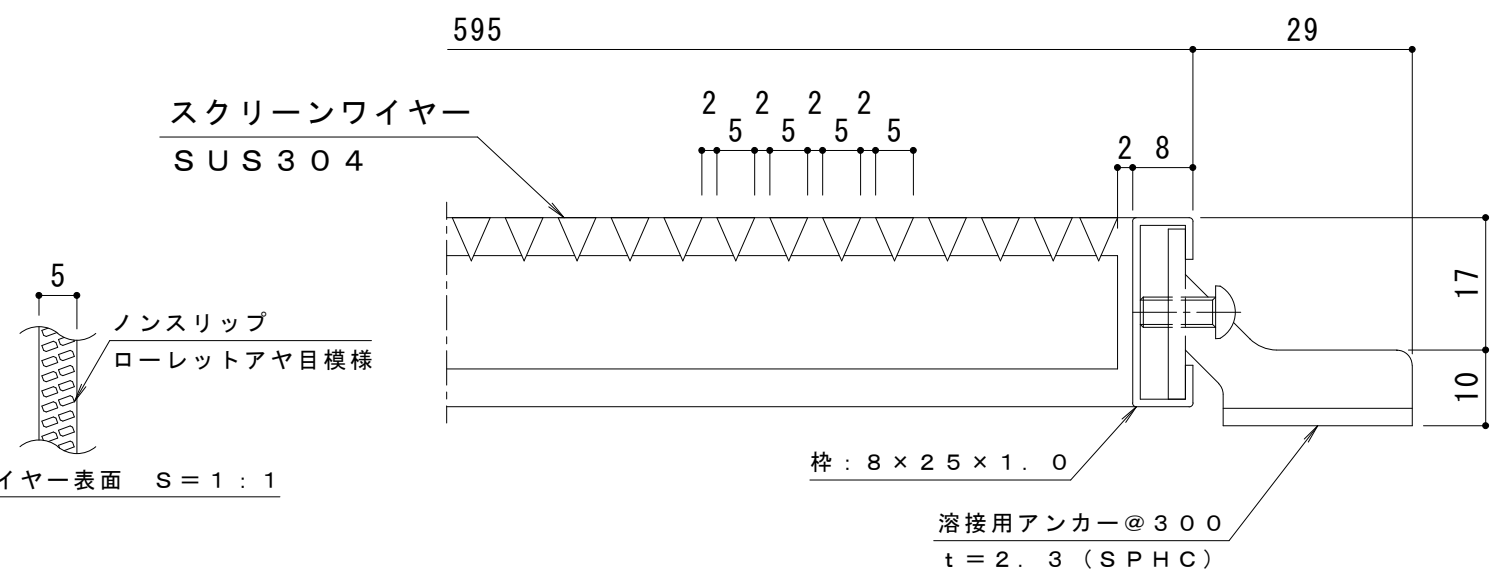


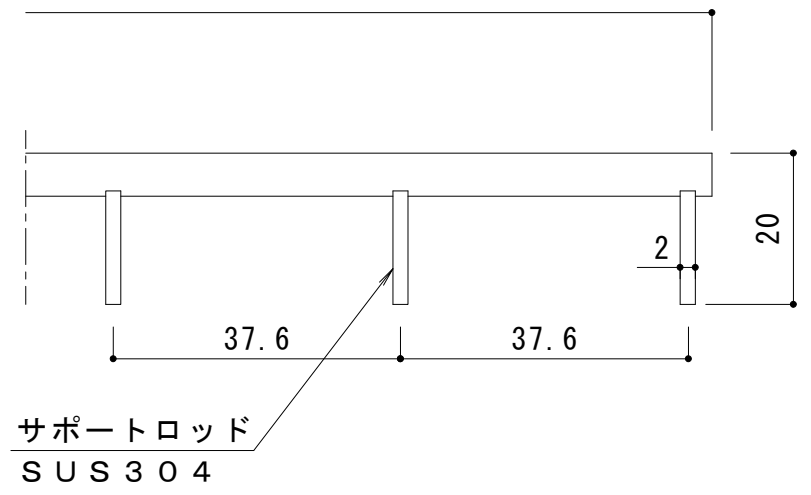
平面詳細図 S = 1 : 5



B部平面詳細図 S = 1 : 2



断面A詳細図 S = 1 : 1



B断面詳細図 S = 1 : 1

本体 : スクリーンワイヤー SUS304 @7
 サポートロッド SUS304 @37.6
 桢 : SUS304 (但し、アンカー除く)

訂 正	年・月・日	内	容	製	図	検	図	工事名称	製	図	検	図	作成年月日	カネノウ株式会社 3RC2372
	・							図面名称 スクリーナー ステンレス製 玄関マット用 SCN-M 1200×600 (呼称寸法)	大須賀	大濱			縮尺 図示	