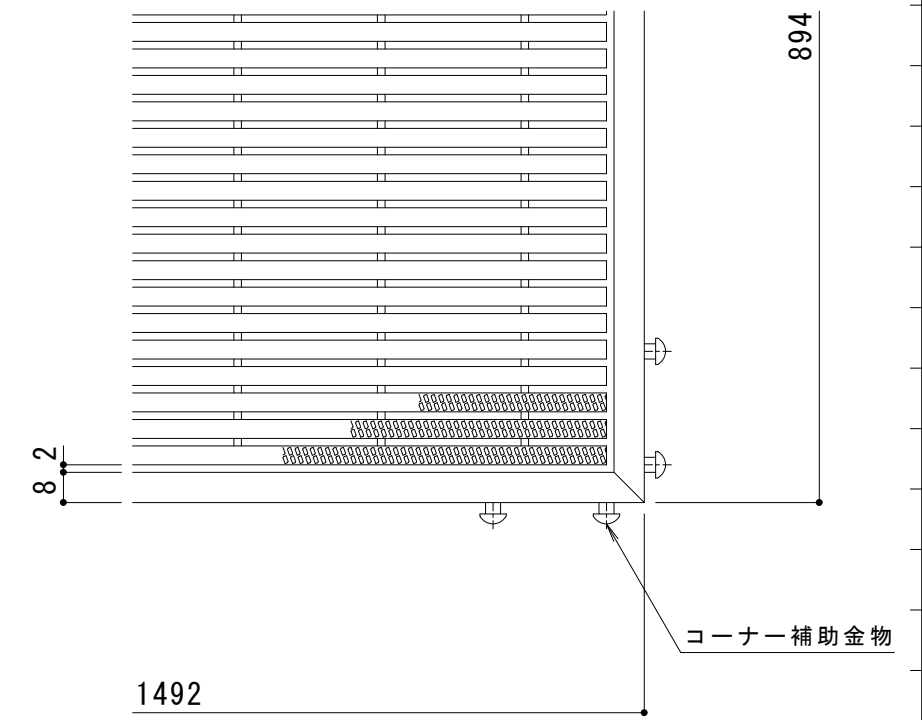
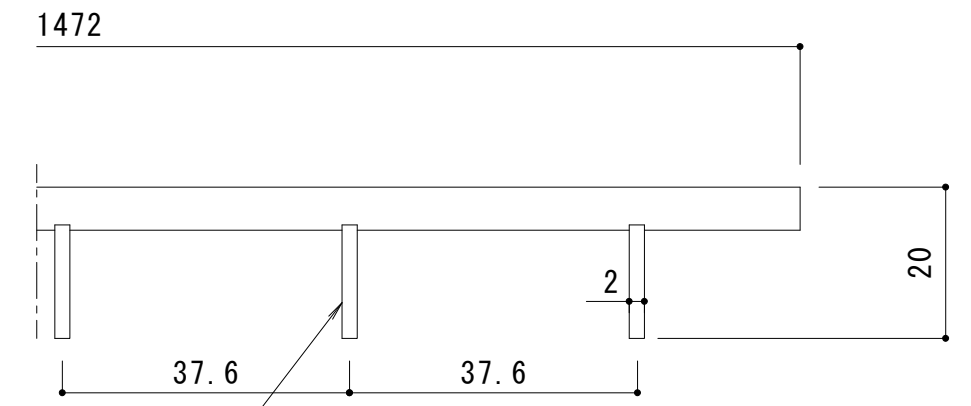


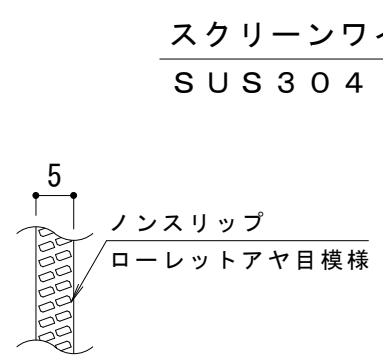
平面詳細図 S = 1 : 5



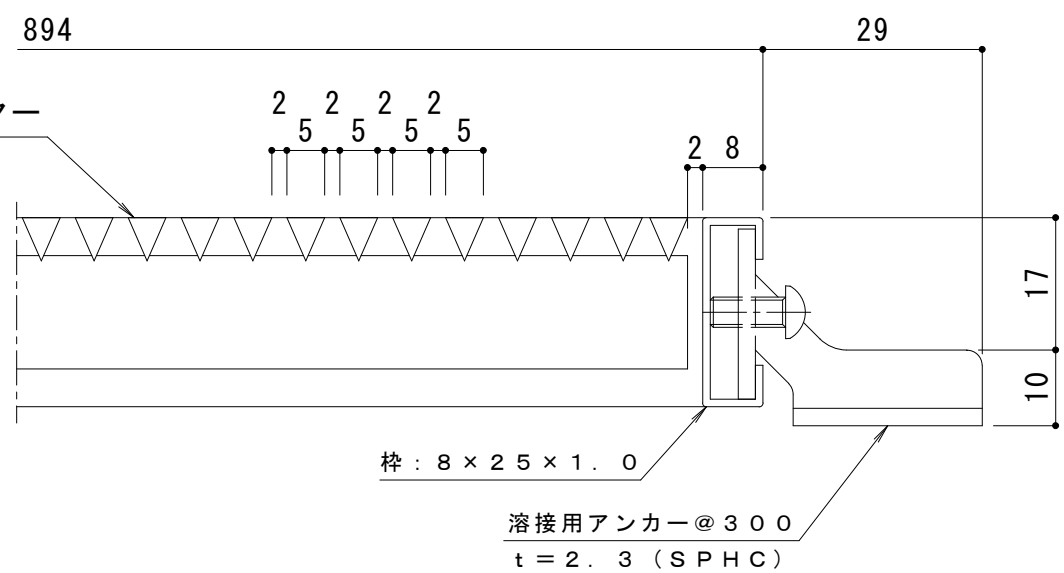
B部平面詳細図 S = 1 : 2



B断面詳細図 S = 1 : 1



スクリーンワイヤー表面 S = 1 : 1



断面A詳細図 S = 1 : 1

本体 : スクリーンワイヤー SUS304 @7
 サポートロッド SUS304 @37.6
 枠 : SUS304 (但し、アンカー除く)

| | | | | | | | | | | | | | | |
|----|-------|---|---|---|---|---|---|--|-----|----|----|----|-------|----------|
| 訂正 | 年・月・日 | 内 | 容 | 製 | 図 | 検 | 図 | 工事名称 | 製 | 図 | 検 | 図 | 作成年月日 | カネノウ株式会社 |
| | 年・月・日 | 内 | 容 | 製 | 図 | 検 | 図 | 図面名称 | 大須賀 | 大濱 | 縮尺 | 図示 | 図番 | |
| | | | | | | | | スクリーナー ステンレス製 玄関マット用 SCN-M 1500×900 (呼称寸法) | | | | | 図示 | 3RC2374 |