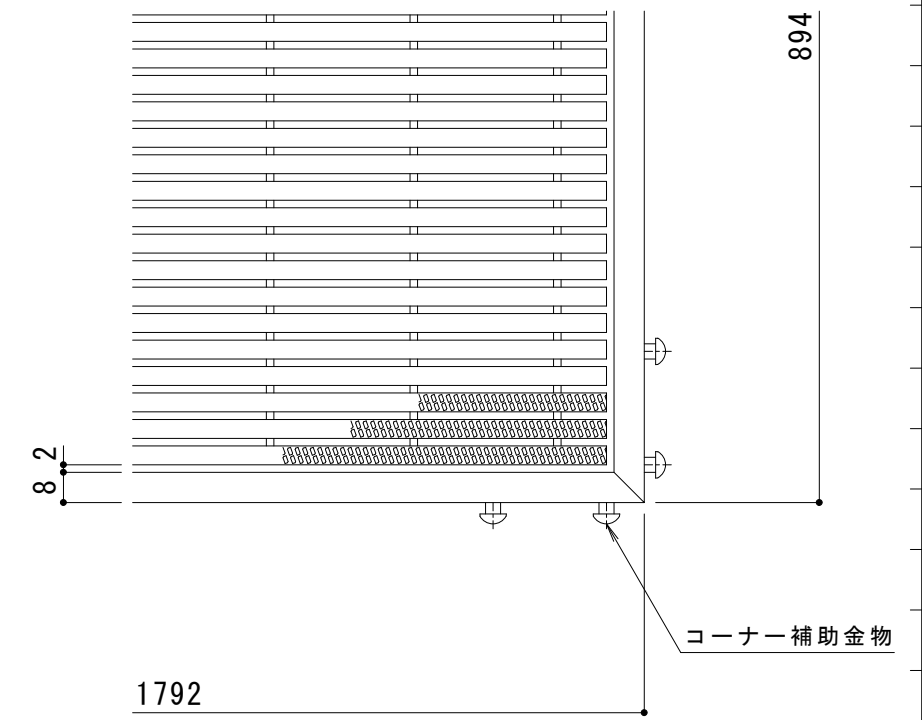
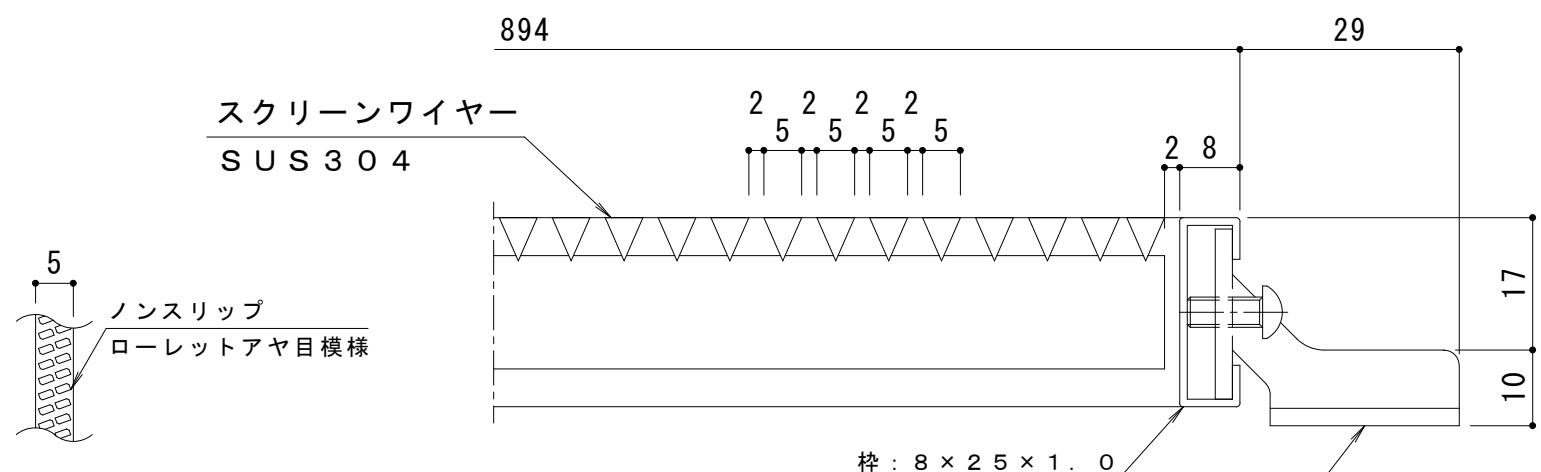


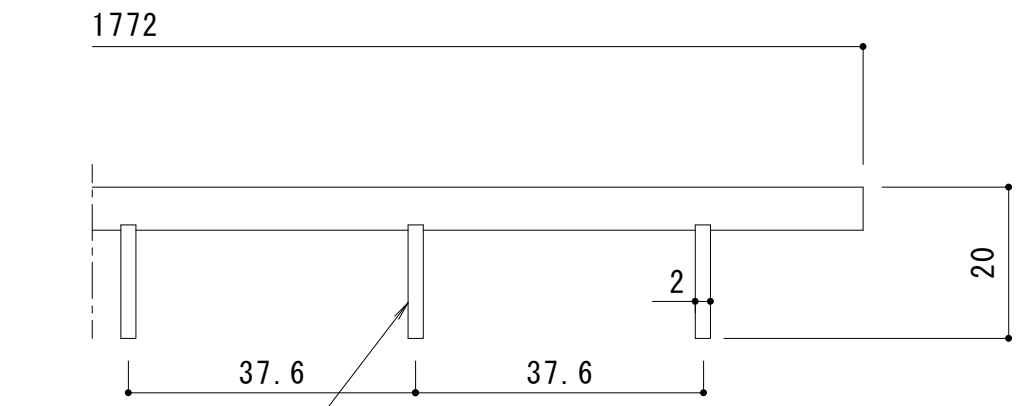
平面詳細図 S = 1 : 5



B部平面詳細図 S = 1 : 2



断面A詳細図 S = 1 : 1



B断面詳細図 S = 1 : 1

スクリーンワイヤー表面 S = 1 : 1
 ノンスリップ
 ローレットアヤ目模様

本体 : スクリーンワイヤー SUS304 @7
 サポートロッド SUS304 @37.6
 枠 : SUS304 (但し、アンカー除く)

訂 正	年・月・日	内 容	製 図	検 図	工事名称	製 図	検 図	作成年月日	カネノウ株式会社 3RC2375
	・				図面名称 スクリーナー ステンレス製 玄関マット用 SCN-M 1800×900 (呼称寸法)	大須賀	大濱	縮尺 図示	