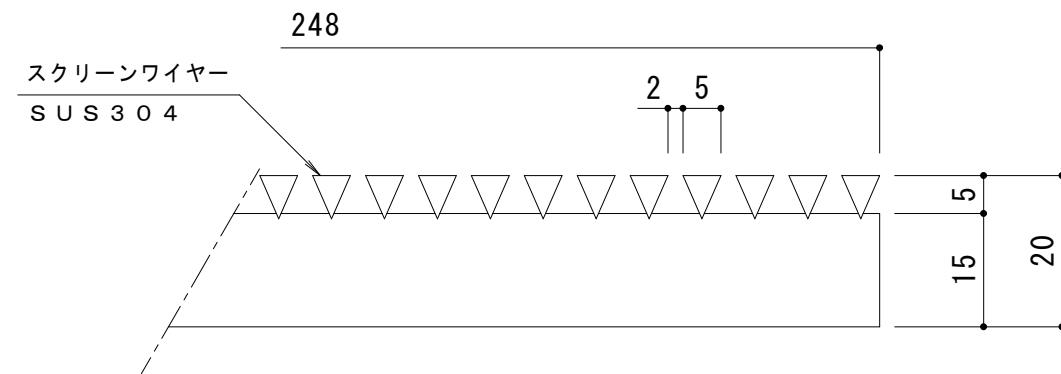
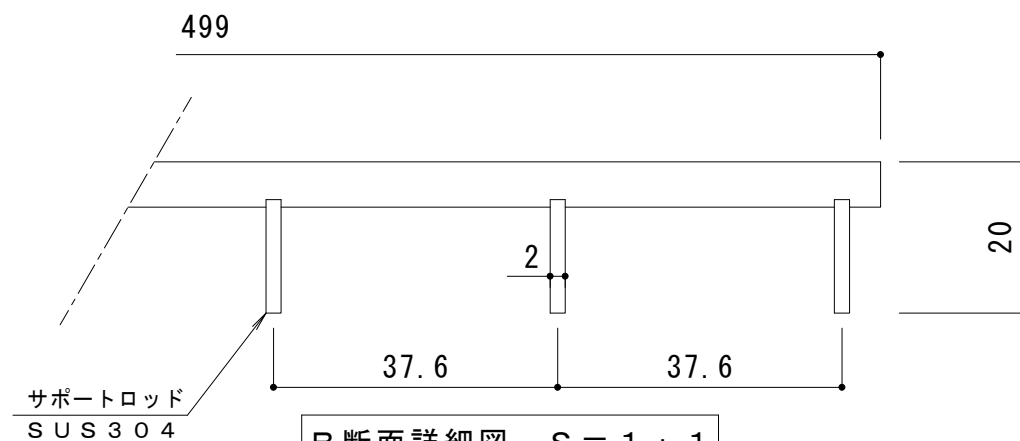


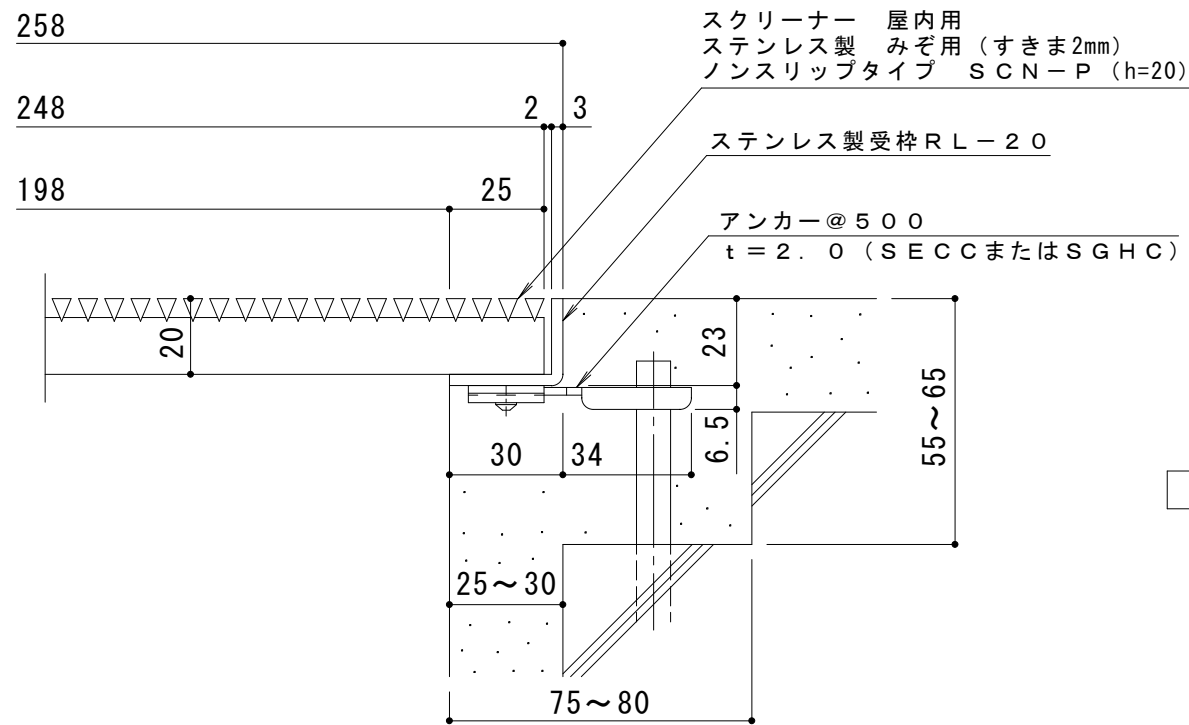
平面詳細図 S = 1 : 10



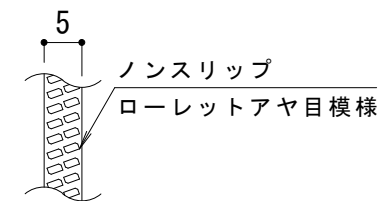
A断面詳細図 S = 1 : 1



B断面詳細図 S = 1 : 1



断面詳細図 S = 1 : 2



スクリーンワイヤー表面 S = 1 : 1

仕様

スクリーナー 屋内用 ステンレス製
 みぞ用 (すきま2mm) ノンスリップタイプ SCN-P 250×500×20
 材質: スクリーンワイヤー SUS304 @7
 サポートロッド SUS304 @37.6
 定尺: 499
 ステンレス製受棒 RL-20
 材質: ステンレス鋼板 t=3.0 (SUS304)
 定尺: 2000
 施工場所の状況に合わせて、アンカーをプライヤー等で折り曲げてご使用ください。

訂正	年・月・日	内容	製図	検図	工事名称	製図	検図	作成年月日	カネソウ株式会社
	・				図面名称 スクリーナー 屋内用 ステンレス製 みぞ用 (すきま2mm) ノンスリップタイプ SCN-P 250×500×20+RL-20	山中萌花	星野和彦	縮尺 図示	