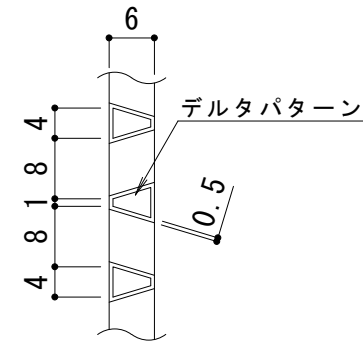
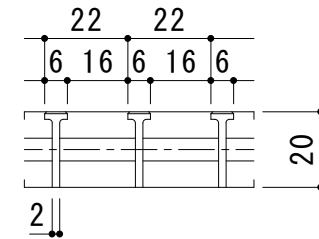


平面詳細図 S = 1 : 10

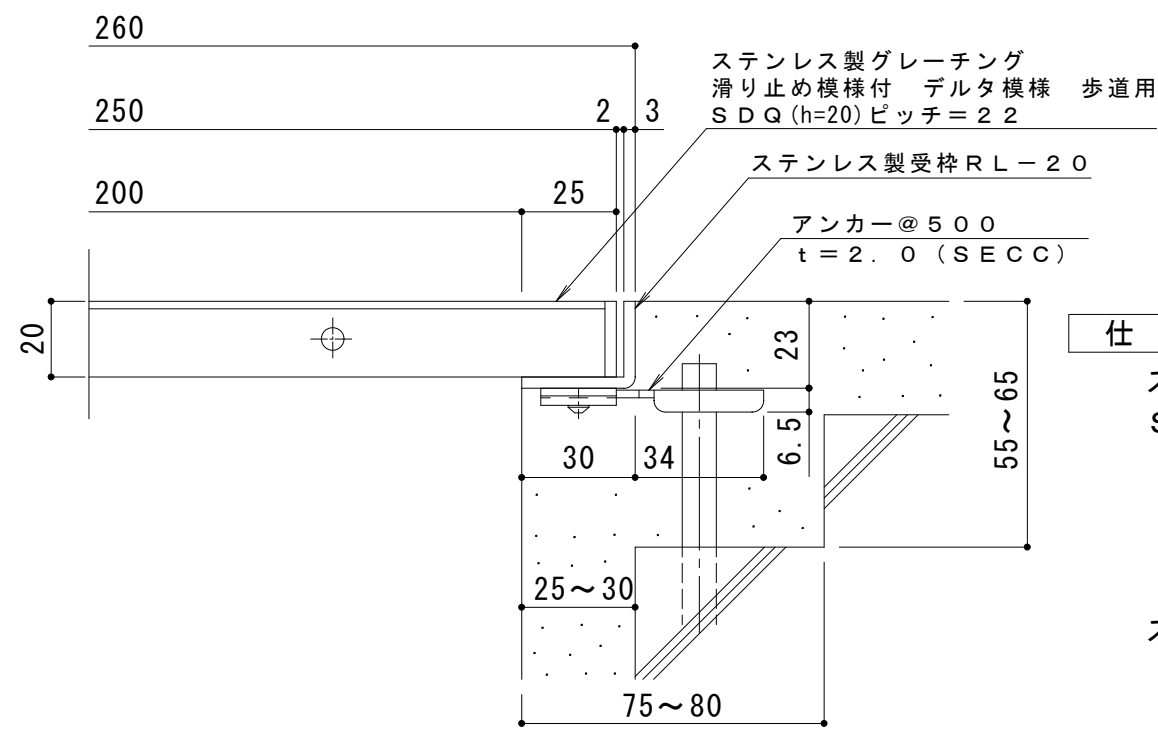


メインバー表面 S = 1 : 1

※デルタパターンの配列は一定ではありません。



メインバー断面図 S = 1 : 2



断面詳細図 S = 1 : 2

仕様 ※適用荷重：歩行用

ステンレス製グレーチング 滑り止め模様付 デルタ模様 歩道用
 SDQ 250×1000 (P=22)
 材質：メインバー SUS304
 クロスバー SUS304@100
 サイドバー SUS304

定尺：996
 ステンレス製受枠 RL-20
 材質：ステンレス鋼板 t=3.0 (SUS304)

定尺：2000
 施工場所の状況に合わせて、アンカーをプライヤー等で折り曲げてご使用ください。

訂 正	年・月・日	内	容	製 図	検 図	工事名称	製 図	検 図	作成年月日	カネソウ株式会社 3RP142520
						図面名称 ステンレス製グレーチング 滑り止め模様付 デルタ模様 歩道用 SDQ 250×1000 (P=22)+RL-20	酒井ひと美	松崎裕一	縮尺 1:10, 1:2	