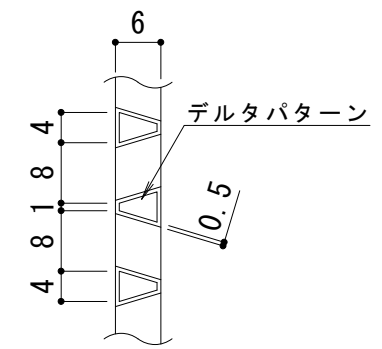
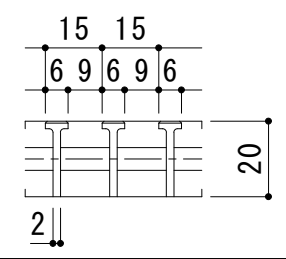


平面詳細図 S = 1 : 10

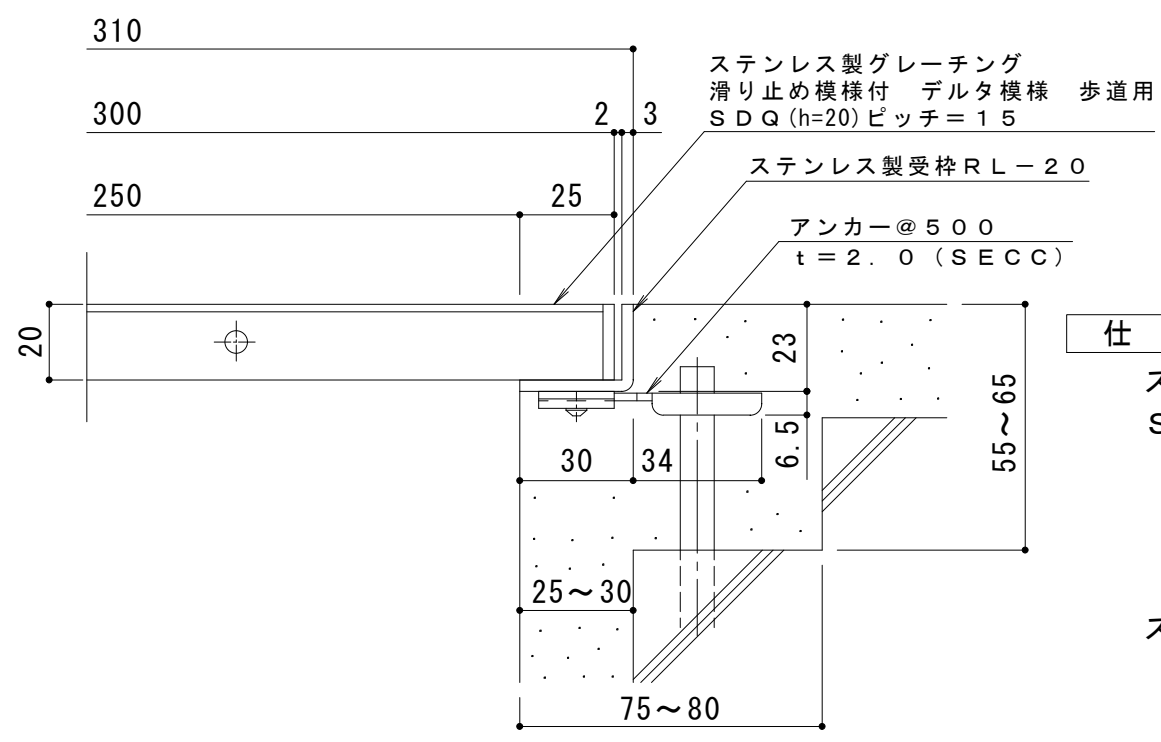


メインバー表面 S = 1 : 1

※デルタパターンの配列は一定ではありません。



メインバー断面図 S = 1 : 2



断面詳細図 S = 1 : 2

仕様

※適用荷重：歩行用

ステンレス製グレーチング 滑り止め模様付 デルタ模様 歩道用  
 SDQ 300×1000 (P=15)  
 材質：メインバー SUS304  
 クロスバー SUS304@100  
 サイドバー SUS304

定尺：996  
 ステンレス製受枠 RL-20  
 材質：ステンレス鋼板 t=3.0 (SUS304)  
 定尺：2000

施工場所の状況に合わせて、アンカーをプライヤー等で折り曲げてご使用ください。

訂 正	年・月・日	内	容	製	図	検	図	工事名称	製	図	検	図	作成年月日	カネソウ株式会社 3RP142525
	年・月・日	内	容	製	図	検	図	図面名称 ステンレス製グレーチング 滑り止め模様付 デルタ模様 歩道用 SDQ 300×1000 (P=15)+RL-20	製	図	検	図	縮尺 1:10, 1:2	