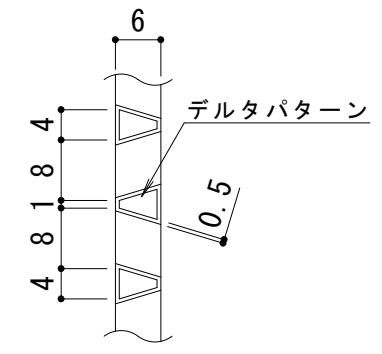
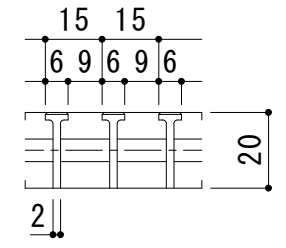


平面詳細図 S = 1 : 10

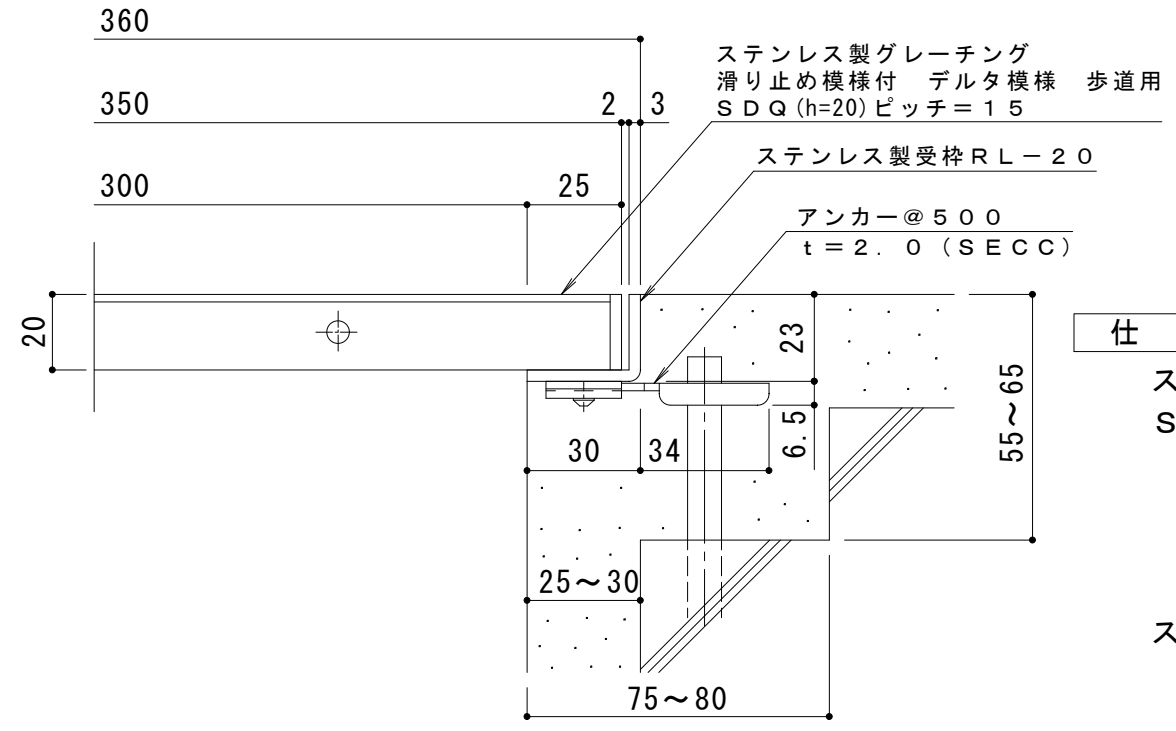


メインバー表面 S = 1 : 1

※デルタパターンの配列は一定ではありません。



メインバー断面図 S = 1 : 2



断面詳細図 S = 1 : 2

**仕様 ※適用荷重：歩行用**

ステンレス製グレーチング 滑り止め模様付 デルタ模様 歩道用  
 SDQ 350×1000 (P=15)  
 材質：メインバー SUS304  
 クロスバー SUS304@100  
 サイドバー SUS304

定尺：996  
 ステンレス製受枠 RL-20  
 材質：ステンレス鋼板 t=3.0 (SUS304)  
 定尺：2000

施工場所の状況に合わせて、アンカーをプライヤー等で折り曲げてご使用ください。

訂正	年・月・日	内容	製図	検図	工事名称	製図	検図	作成年月日	カネソウ株式会社
	・				図面名称	酒井ひと美	松崎裕一	縮尺	
					ステンレス製グレーチング 滑り止め模様付 デルタ模様 歩道用 SDQ 350×1000 (P=15) +RL-20			1:10, 1:2	3RP142526