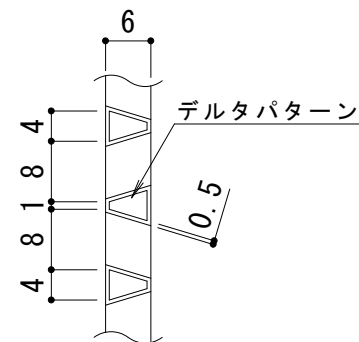
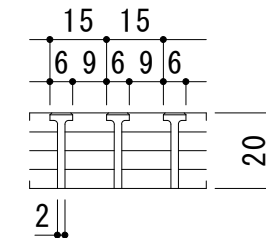


平面詳細図 S = 1 : 10



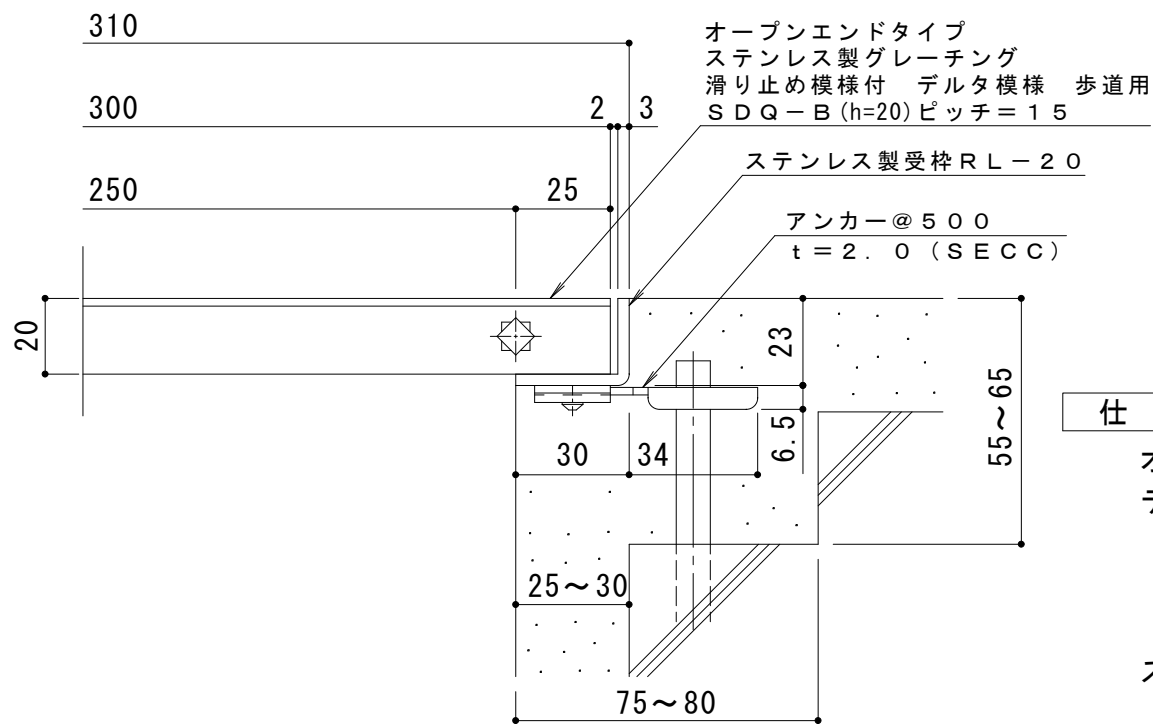
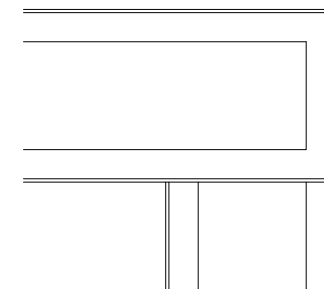
メインバー表面 S = 1 : 1
※デルタパターンの配列は一定ではありません。



メインバー断面図 S = 1 : 2

受枠施工上の注意

T字コーナー部やL字コーナー部では、受枠を突き当てにするなどして施工してください



断面詳細図 S = 1 : 2

仕様 ※適用荷重：歩行用
 オープンエンドタイプ ステンレス製グレーチング 滑り止め模様付
 デルタ模様 歩道用 SDQ-B 300×1000 (P=15)
 材質：メインバー SUS304@15
 クロスバー SUS304@125
 定尺：996
 ステンレス製受枠 RL-20
 材質：ステンレス鋼板 t=3.0 (SUS304)
 定尺：2000
 施工場所の状況に合わせて、アンカーをプライヤー等で折り曲げてご使用ください。

訂 正	年・月・日	内	容	製 図	検 図	工事名称	製 図	検 図	作成年月日	カネソウ株式会社 3RP143587
						図面名称 オープンエンドタイプ ステンレス製グレーチング 滑り止め模様付 デルタ模様 歩道用 SDQ-B 300×1000 (P=15)+RL-20	酒井ひと美	松崎裕一	縮尺 1:10, 1:2	